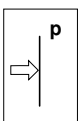


Manual de utilizare VEGABAR 14



Cuprins

1	Despre acest document	
1.1	Functionalitate	4
1.2	Grup-tinta	4
1.3	Simboluri utilizate	4
2	Pentru siguranta Dvs.	
2.1	Personal autorizat	5
2.2	Utilizare adecvata	5
2.3	Avertisment despre utilizarea neadecvata	5
2.4	Instructiuni generale de siguranta	5
2.5	Insemne si recomandari referitoare la aprobari de siguranta	6
2.6	Conformitate CE	6
2.7	Indeplinirea recomandarilor NAMUR	6
2.8	Instructiuni de siguranta pentru zone Ex (cu pericol de explozie)	6
2.9	Declaratia producatorului pentru Zona 2	6
2.10	Instructiuni referitoare la protectia mediului inconjurator	7
3	Descrierea produsului	
3.1	Configuratie	8
3.2	Mod de functionare	9
3.3	Utilizare	9
3.4	Ambalare, transport si depozitare	9
4	Montare	
4.1	Instructiuni generale	11
4.2	Instructiuni de montaj	11
4.3	Pasi de montaj	11
5	Conexiunea electrica la tensiunea de alimentare	
5.1	Pregatirea conexiunii	13
5.2	Procedura de conexiune	14
5.3	Schema electrica	15
6	Parametrizare	
6.1	Procedura de parametrizare	17
6.2	Corectia punctului de zero	17
7	Intretinere si rectificarea erorilor	
7.1	Intretinere	18
7.2	Eliminarea interferentelor	18

7.3	Reparatia instrumentului.	19
8	Demontare	
8.1	Procedura de demontare	20
8.2	Casare	20
9	Supliment	
9.1	Date tehnice	21
9.2	Dimensiuni	26

Manuale de utilizare suplimentare



Informatie:

VEGABAR 14 este disponibil in diferite versiuni si furnizat in functie de cerintele clientului. In functie de versiunea aleasa , in livrare pot fi incluse manuale de utilizare suplimentare. Puteti gasi manualele de utilizare suplimentare la capitolul "*Descrierea produsului*".

Manuale de utilizare pentru accesorii si piese de schimb



Sfat:

Pentru a asigura o punere in functiune corecta si o exploatare fiabila a VEGABAR 14, oferim accesorii si piese de schimb. Documentele asociate sunt:

- 32036 - Stuturi sudabile si etansari

1 Despre acest document

1.1 Functionalitate

Acest manual de utilizare contine toate informatiile necesare pentru o punere in functiune rapida si o exploatare sigura. Va rugam cititi cu atentie informatiile inainte de punerea in functiune si pastrati acest manual in apropierea instrumentului.

1.2 Grup-tinta

Acest manual de utilizare se adreseaza personalului calificat. Continutul acestui manual trebuie pus la dispozitia personalului calificat si pus in practica de acestia.

1.3 Simboluri utilizate



Informatie, recomandare, nota

Acest simbol indica informatii ajutatoare.



Atentie: Daca acest avertisment este ignorat pot aparea erori si instrumentul va functiona incorect.

Avertisment: Daca acest avertisment este ignorat pot fi ranite persoane sau deteriorat instrumentul.

Pericol: Daca acest avertisment este ignorat, pot fi ranite grav persoane sau distrus echipamentul/instrumentul.



Aplicatii Ex

Acest simbol indica prezenta unor informatii speciale pentru aplicatii in zone cu pericol de explozie.



Lista

Punctul asezat inainte de text semnifica o lista fara o anumita ordine.



Actiune

Sageata indica o actiune.



Secventa

Numarul asezat inaintea textului indica existenta unui numar de pasi de trebuie urmati intr-o anumita ordine.

2 Pentru siguranta Dvs.

2.1 Personal autorizat

Toate operatiile descrise in acest manual de utilizare trebuiesc efectuate doar de catre personal autorizat de operator.

In timpul lucrului trebuie purtat echipament de siguranta.

2.2 Utilizare adecvata

VEGABAR 14 este un traductor de presiune utilizat pentru masurari de presiune relativa, absoluta si vacuum

Puteti gasi informatii detaliate despre aplicatiile posibile in capitolul "*Descrierea produsului*".

Fiabiliatea instrumentului este asigurata doar daca acesta este utilizate in conformitate cu specificatiile din acest manual cat si eventualele manuale suplimentare.

Din motive de siguranta si garantie orice interventie invaziva asupra instrumentului , in afara celor desrise in prezentul manual de utilizare, pot fi efectuate doar de personal autorizat de producator. Modificarile arbitrare sunt explicit interzise.

2.3 Avertisment despre utilizarea neadecvata

Utilizarea neadecvata a instrumentului poate genera situatii de pericol, de ex. supraumplerea vasului sau deteriorarea componentelor din sistem prin montarea sau reglajul incorect.

2.4 Instructiuni generale de siguranta

Acesta este un instrument de inalta tehnologie si, pentru buna functionare, necesita din partea beneficiarului o respectare stricta a reglementarilor si instructiunilor standard. Utilizatorul trebuie sa aiba in vedere instructiunile din acest manual cat si cele specifice fiecarei tari in parte.

Acest instrument trebuie utilizat doar in conditii tehnice sigure. Operatorul este responsabil cu utilizarea in siguranta a instrumentului.

Pe intreaga durata a utilizarii instrumentului, beneficiarul este obligat sa determine si sa asigure concordanta cu masurile de siguranta necesare mentionate in normele si reglementarile in vigoare , precum si sa fie la curent cu noile reglementari ce pot aparea.

2.5 Insemne si recomandari referitoare la aprobari de siguranta

Insemneta si recomandarile legate de aprobarile de utilizare ale instrumentului trebuie luate in considerare.

2.6 Conformitate CE

Normele stabilite prin directivele EMC 2004/108/EC (EMC) si Low Voltage 2006/95/EC (LVD) sunt indeplinite.

Conformitatea a fost stabilita dupa urmatoarele criterii/standarde:

EMC: EN 61326: 2004

(instrumente electronice de control si pentru uz in laborator - cerinte EMC)

- Emisie: Clasa A
- Susceptibilitate: zone industriale

LVD: EN 61010-1: 2001

(reglementari de siguranta pentru instrumente de masura marimi electrice, control si pentru uz in laborator - partea 1 : Cerinte generale)

2.7 Indeplinirea recomandarilor NAMUR

VEGABAR 14 indeplineste urmatoarele recomandari NAMUR:

- NE 21 (rezistenta la interferente si emiterea de semnale interferente)

2.8 Instructiuni de siguranta pentru zone Ex (cu pericol de explozie)

Va rugam sa luati in considerare informatiile de siguranta specifice zonelor Ex. Aceste instructiuni de siguranta fac parte din manualul de utilizare si sunt livrate impreuna cu instrumentele cu certificare antiexploziva.

2.9 Declaratia producatorului pentru Zona 2

In conformitate cu DIN EN 60079-14/2004, paragraful 5.2.3, punctul c1, VEGABAR 14 poate fi utilizare in Zona 2.

Utilizatorul trebuie sa foloseasca acest instrument in scopul pentru care acesta a fost fabricat si trebuie sa respecte indicatiile din urmatoarele documente:

- acest manual de utilizare

- declaratia producatorului 24649 (download de la "www.vega.com")
- reglementarile ce se aplica la montare

2.10 Instructiuni referitoare la protectia mediului inconjurator

Protectia mediului inconjurator este una din cele mai importante indatoriri. Iata de ce am implementat un sistem de management cu scopul de a ameliora continuu protectia mediului inconjurator in cadrul companiei. Sistemul de management este certificat in conformitate cu DIN EN ISO 14001.

Va rugam sa ne sustineti in realizarea acestei indatoriri prin respectarea instructiunilor cu privire la protectia mediului inconjurator cuprinse in acest manual

- Capitolul "*Impachetare, transport si depozitare*"
- Capitolul "*Casarea instrumentului*"

3 Descrierea produsului

3.1 Configuratie

Continutul livrarii

Livrarea este compusa din:

- Traductor de presiune VEGABAR 14
- cu mufa, iesire directa de cablu sau mufa cu cablu in functie de versiune
- Documentatie
 - acest manual de utilizare
 - Instructiuni de siguranta pentru zone EX (cu instrumente Ex)
 - alte certificate , daca este necesar

Configuratie

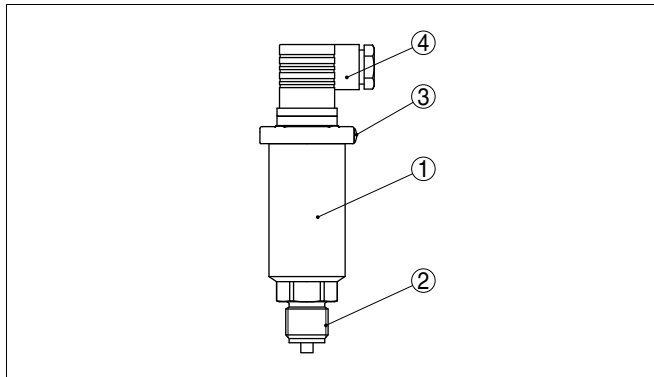


Fig. 1: VEGABAR 14 cu mufa in conformitate DIN 43650-A

- 1 Carcasa cu electronica
- 2 Racord mecanic
- 3 Compensarea presiunii
- 4 Mufa

Eticheta de tip

Aceasta eticheta contine cele mai importante informatii pentru identificarea si utilizarea instrumentului

- Numarul articolului
- Numarul de serie
- Date tehnice
- Numarul articolului, documentatie

Cu numarul de serie puteti afla data livrarii instrumentului pe "www.vega.com", "*VEGA Tools*" si "*serial number search*". Numarul de serie este inscris si in interiorul instrumentului.

3.2 Mod de functionare

Domeniul de utilizare	VEGABAR 14 este un traductor de presiune relativa, absoluta si vacuum. Produsele masurate pot fi gaze, vapori sau lichide.
Principiul de functionare	Elementul sensibil este celula de masura ceramica CERTEC® . Presiunea aplicata pe celula de masura schimba valoarea condensatorului integrat. Variatia capacitatii condensatorului este transformata in semnal de iesire.
Alimentare	Electronica 2-fire 4 ... 20 mA pentru alimentare si transmitia semnalului de masura pe aceleasi doua fire.

3.3 Utilizare

Pentru VEGABAR 14 exista urmatoarele posibilitati de reglaj:

- Instrumente cu mufa electrica: Potentiometru pentru corectia punctului de zero
- Instrumentu cu iesire directa de cablu: Nici una

3.4 Ambalare, transport si depozitare

Ambalare	<p>Instrumentul a fost protejau prin ambalare pe timpul transportului. Capacitatea de a suporta sarcini normale pe perioada transportului este asigurata prin testare in conformitate cu DIN EN 24180.</p> <p>Ambalajul instrumentelor standard este produs din carton reciclabil. Pentru versiuni speciale se utilizeaza si spuma sau folie de PE. Apelati la serviciile unei companii specializate de colectare a deseurilor.</p>
Transport	Transportul se efectueaza in baza instructiunilor mentionate pe colet. Ignorarea acestor instructiuni poate cauza defectarea instrumentului.
Inspectia transportului	Coletul primit trebuie verificat imediat pentru a se vedea daca este complet si nu este deteriorat.
Depozitare	<p>Pana la momentul instalarii, coletul trebuie pastrat inchis si depozitat in conformitate cu informatiile si insemnele de pe el.</p> <p>In lipsa unor mentiuni exprese, coletele se depoziteaza in urmatoarele conditii:</p> <ul style="list-style-type: none">● Nu in aer liber● In spatii uscate si curate● Nu in medii corozive

Temperatura de depozitare si transport

- Protejate impotriva radiatiilor solare
- Se vor evita socurile mecanice si vibratiile
- Pentru temperatura de depozitare si transport vezi "*Supplement - Date tehnice - Conditii ambientale*"
- Umiditate relativa 20 ... 85 %

4 Montare

4.1 Instructiuni generale

Materiale in contact cu produsul din proces

Asigurati-va ca materialele ce intra in contact cu produsele din proces sunt rezistente la conditiile de proces (temperatura, presiune etc) precum si la agresivitatea chimica a produselor

Puteti gasi specificatiile in capitolul "*Technical data*".

4.2 Instructiuni de montaj

Pozitia de instalare

VEGABAR 14 functioneaza in orice pozitie de montaj. Se monteaza respectand normele de montaj specifice manometrelor (DIN EN 839-2).



Informatie:

Recomandam utilizarea accesoriilor de montaj de la VEGA.

4.3 Pasi de montaj

Sudarea stutului

Pentru montarea VEGABAR 14 este necesara instalarea prealabila a unui stut filetat. Puteti gasi aceste accesorii in manualul de instructiuni suplimentare "*Stuturi sudabile si accesorii*".

Etansare / Infiletare

Utilizati garnitura atasata:

- Racord mecanic GV si GB
 - Tesnit 6.2x17.5x1, articolul nr. 2.14815, garnitura in fata filetului
- Racord mecanic GP
 - Klingersil 21x30x2, articolul nr. 2.5056, garnitura dupa filet

- sau -

Utilizati pentru etansare banda de teflon pusa pe filet sau orice alt material rezistent:

- Racord mecanic GN
 - Infiletati VEGABAR 14 in stutul sudat. Strangeti utilizat hexagonul de pe racordul mecanic. Dimensiune cheie fixa, vezi capitolul "*Dimensiuni*", iar pentru cuplul de strangere vezi capitolul "*Date tehnice*".

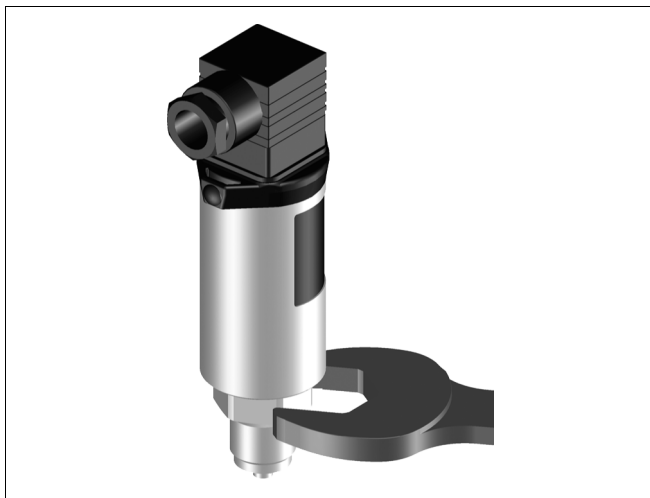


Fig. 2: Montarea VEGABAR 14-ului

5 Conexiunea electrica la tensiunea de alimentare

5.1 Pregatirea conexiunii

Atentie la instructiunile de siguranta

Retineti in permanenta urmatoarele instructiuni de siguranta:

- Realizati conexiunea electrica doar in absenta tensiunii de alimentare
- Daca va asteptati la socuri de tensiune ar trebui instalate protectii la supratensiune



Sfat:

Recomandam protectia la supratensiune VEGA tip USB 62-36G.X.

Luati nota de instructiunile de siguranta pentru aplicatii Ex



In zone cu pericol de explozie trebuie avute in vedere reglementarile in vigoare, certificarile si aprobarile de utilizare pentru senzori (tructoare) si surse de alimentare.

Alegerea tensiunii de alimentare

Alimentarea cu tensiune electrica si transmisia semnalului de iesire este realizate pe acelasi cablu cu doua fire.

Asigurati o separatie intre circuitul de alimentare si retea in conformitate cu DIN VDE 0106 partea 101.

Sursele de alimentare VEGA VEGATRENN 149AEx, VEGASTAB 690, VEGADIS 371 si VEGAMET indeplinesc aceste cerinte. Utilizand unul din aceste instrumente asigurati protectie de clasa III a VEGABAR 14.

Retineti urmatoarele aspecte referitoare la tensiunea de alimentare:

- Tensiunea la borne poate scadea la sarcina nominala (la o valoarea a curentului de iesire de 20.5 mA sau 22 mA in caz de detectie avarie)
- Influenta altor instrumente din bucla de masura (vezi valori ale sarcinii in capitolul "*Date tehnice*").

Alegerea tipului de cablu electric

VEGABAR 14 se conecteaza cu un cablu electric standar cu doi conductori. Diametrul exterior al cablului de 5 ... 9 mm asigura o buna etansare la presetupa. Daca exista posibilitatea aparitiei de interferente electromagnetice puternice atunci se va utiliza un cablu ecranat.

Ecranarea cablului si legarea la pamant

Conectati ecranajul cablului la pamant in ambele capete.

Daca pot aparea curenti electrici datorati egalizarii de potential, conexiunea ecranajului in partea de proces se realizeaza printr-un condensator ceramic (ex. 1 nF, 1500 V).

Alegerea cablului electric pentru aplicatii Ex

Retineti reglementarile in vigoare pentru montaje in zone Ex

Conexiunea cu mufa in conformitate cu DIN 43650-A

Urmati pasii de mai jos:

- 1 Slabiti surubul de pe spatele mufei
- 2 Detasati mufa si garnitura acesteia de pe VEGABAR 14
- 3 Detasati partea interna a mufei de carcasa acesteia

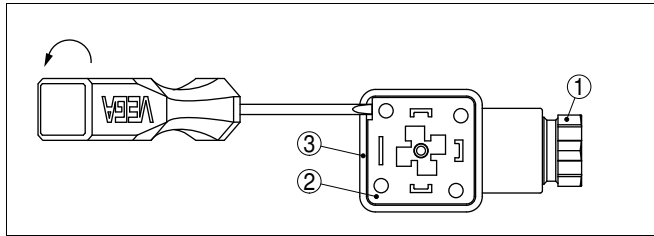


Fig. 3: Slabiti partea interioara a mufei

- 1 Presetupa
- 2 Partea interioara
- 3 Carcasa mufei

- 4 Eliminati circa 5 cm din mantaua cablului , dezizolati circa 1 cm din fiecare conductor.
- 5 Introduceti cablul in carcasa mufei prin presetupa
- 6 Conectati capetele conductorilor la terminale in conformitate cu schema electrica

Mufa rotunda M12x1

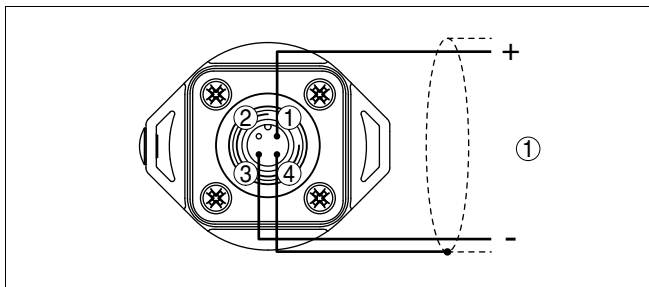


Fig. 6: Schema electrica, mufa rotunda M12x1, vedere de sus a VEGABAR 14
1 Alimentare cu tensiune si semnal de iesire

Iesire directa pe cablu

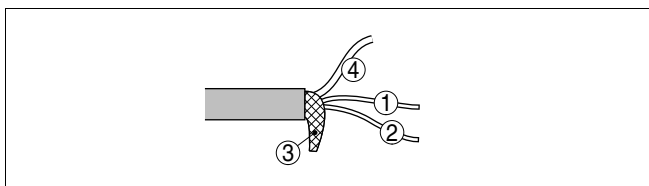


Fig. 7: Schema electrica iesire directa pe cablu¹⁾

- 1 maro (+) alimentare si semnal iesire
- 2 albastru (-) alimentare si semnal iesire
- 3 Ecranaj
- 4 Capilar

¹⁾ Celelalte cabluri nu vor fi conectate

6 Parametrizare

6.1 Procedura de parametrizare

VEGABAR 14 este gata de utilizare imediat dupa montare si realizarea conexiunii electrice.

→ Tensiunea electrica

VEGABAR 14 transmite un semnal de iesire intre 4 ... 20 mA in functie de presiunea de proces. Alte reglaje nu sunt necesare.

6.2 Corectia punctului de zero

Urmati pasii de mai jos:

- 1 Slabiti surubul de pe spatele mufei
- 2 Scoateti mufa si surubul
- 3 Introduceri mufa fara surub
- 4 Introduceti o surubelnita in cruce de 2 mm circa 45 mm in gaura in care intra surubul in instrument si veti gasi un mic reglaj
- 5 Reglati punctul de zero $4 \text{ mA} \pm 1 \text{ mA}$ cu ajutorul potentiometrului de reglaj. Daca este necesar conectati un ampermetru.

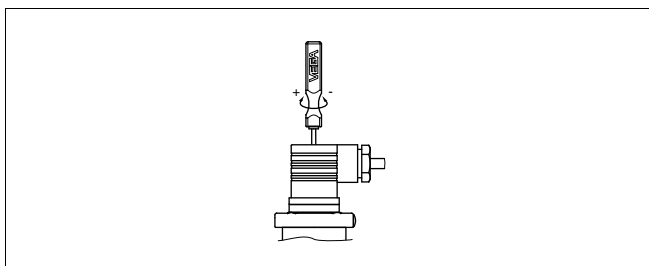


Fig. 8: Reglajul punctului de zero



Nota:

Daca ati reglat punctul de zero la 4.5 mA (de exemplu), traductorul va absorbe un curent de la presiunea maxima 20.5 mA (translarea domeniului de masura).

- 6 Strangeti surubul

7 Intretinere si rectificarea erorilor

7.1 Intretinere

In conditii de utilizare normala, VEGABAR 14 nu necesita intretinere.

7.2 Eliminarea interferentelor

La aparitia starii de avarie

Operatorul sistemului este responsabil pentru eliminarea interferentelor.

Cauze ale functionarii incorecte

VEGABAR 14 ofera maximum de fiabilitate. Oricum, exista posibilitatea aparitiei de avarii in cazul functionarii. Acestea pot avea, de exemplu, urmatoarele cauze:

- Traductor
- Proces
- Alimentare
- Procesare de semnal

Remedierea defectiunilor

Prima masura ce trebuie luata este verificarea semnalului de iesire. In cele mai multe cazuri poate fi astfel determinata cauza defectiunii.

Linie telefonica service NON-STOP

Daca aceste masuri nu au rezolvat problemele puteti apela pentru urgente Departamentul de Service VEGA la numarul **+49 1805 858550**.

Linia telefonice este disponibila sapte zile pe saptamana non stop. Intrucat acest serviciu este oferit in intreaga lume singula limba disponibila este engleza. Serviciul este gratuit fiind taxat doar de companiile telefonice ca si convorbire standard.

Verificarea semnalului 4 ... 20 mA

? Semnal 4 ... 20 mA instabil

- Compensarea presiunii atmosferice inexistentă
- Verificati compensarea de presiune in mufa sau pe capilar

? Semnal 4 ... 20 mA inexistent

- Alimentare inversa
- Verificati conexiunea electrica dupa capitolul "*Pasii de conexiune*" si corectati, dupa caz, in conformitate cu "*Schema electrica*"
- Lipsa tensiune alimentare
- Verificati cablurile si reparati dupa caz.

- tensiune de alimentare prea mica sau rezistenta in bucla prea mare

→ Verificati, remediatii dupa caz

? Semnal de iesire 23 mA

- Modul electronic sau celula de masura defecta

→ Schimbati instrumentul sau trimiteti-l la reparat



Dupa remedierea erorilor

Respectati reglementatile pentru circuitele electrice cu protectie intrinseca pentru aplicatii Ex

In functie de cauza erorii si masurile luate poate fi necesara urmareea din nou a instructiunilor din capitoul "*Parametrizare*".

7.3 Reparatia instrumentului

Daca este necesara reparatia instrumentului va rugam sa procedati dupa cum urmeaza:

Puteti descarca formularul de reparatie de pe internet la adresa www.romvega.ro sectiunea: "*Download - Formular de reparatie*".

Procedand in aceste mod ne ajutati sa scurtam timpul de reparatie.

- Listati si completati formularul, cate unul pentru fiecare instrument.
- Curatati instrumentul si ambalati-l corespunzator
- Atasati formularul de reparatie pe exteriorul coletului
- Luati legatura cu reprezentanta VEGA ce deserveste regiunea Dvs. Puteti gasi adresa reprezentantelor pe internet la www.vega.com sectiunea: "*Company - VEGA worldwide*"

8 Demontare

8.1 Procedura de demontare

**Avertisment:**

Trebuie acordata atentie la demontarea instrumentului conditiilor de proces (temperatura, presiune, toxicitate etc.)

Urmariti capitolele "*Montare*" si "*Conexiunea electrica*" si procedati la executarea pasilor in ordine inversa.

8.2 Casare

Fiecare instrument este fabricat din materiale reciclabile. Am proiectat special instrumentul astfel incat partea electronica sa fie usor detasabila

directiva WEEE 2002/96/EG

Acest instrument nu face obiectul directivei WEEE 2002/96/EG sau a legislatiei legate de aceasta. Trimiteti instrumentul la o companie specializata in reciclarea deseurilor. Nu utilizati punctele de colectare deseuri menajere.

Procedand corect la casarea instrumentului evitati producerea efectelor negative asupra persoanelor si mediului inconjurator asigurand totodata reciclarea materialelor.

Materiale: vezi "*Date tehnice*"

Daca nu puteti casa corect instrumentul va rugam sa ne contactati.

9 Supliment

9.1 Date tehnice

Date generale

Producator	VEGA Grieshaber KG, D-77761 Schiltach
Tip	VEGABAR 14
Parametru, presiune	Presiune relativa, absoluta , vacuum
Principiul de masura	Celula de masura capacitiva-ceramica uscata
Interfata de comunicare	Nici una

Materiale si greutati

Materiale in contact cu produsul din proces

- Racord mecanic 316L
- Membrana ceramica Sapphire® (99.9 % oxid)
- Etansarea la proces FKM (Viton), EPDM

Materiale ce nu intra in contact cu produsul din proces

- Carcasa electronicii alama, placata cu nichel

Materiale ce nu intra in contact cu produsul din proces, mufa DIN 43650A

- Contact, mufa carcasa PA
- Suprafata de contact Sn
- Garnitura mufei NBR

Werkstoffe, nicht medienberührt, Steckverbinder M12x1

- Suport contact PA
- Contact CuZn, strat de nichel si placare cu aur de 0.8 µm
- Garnitura mufei FKM

Materiale ce nu intra in contact cu produsul din proces, iesire directa pe cablu

- Presetupa PA
- Cablu PUR

Cuplu mecanic max. 50 Nm (36.88 lbf ft)

Greutate ca. 0,25 kg (0.55 lbs)

Marimea de iesire

Semnal de iesire 4 ... 20 mA

Punct de zero reglabil ²⁾	4 mA, ± 1 mA
Domeniu	3 ... 23 mA
Curent maxim de iesire	23 mA
Timpe de crestere (0 ... 63 %)	20 ms

Variabila de intrare

Domeniu nominal	Suprapresiune, presiunea maxima	Suprapresiune, presiunea minima
Presiune relativa		
0 ... 0.1 bar/0 ... 10 kPa	15 bar/1500 kPa	-0.2 bar/-20 kPa
0 ... 0.25 bar/0 ... 25 kPa	30 bar/3000 kPa	-0.8 bar/-80 kPa
0 ... 0.4 bar/0 ... 40 kPa	30 bar/3000 kPa	-0.8 bar/-80 kPa
0 ... 0.6 bar/0 ... 60 kPa	35 bar/3500 kPa	-1 bar/-100 kPa
0 ... 1 bar/0 ... 100 kPa	35 bar/3500 kPa	-1 bar/-100 kPa
0 ... 1.6 bar/0 ... 160 kPa	50 bar/5000 kPa	-1 bar/-100 kPa
0 ... 2.5 bar/0 ... 250 kPa	50 bar/5000 kPa	-1 bar/-100 kPa
0 ... 4 bar/0 ... 40 kPa	65 bar/6500 kPa	-1 bar/-100 kPa
0 ... 6 bar/0 ... 600 kPa	90 bar/9000 kPa	-1 bar/-100 kPa
0 ... 10 bar/0 ... 1000 kPa	90 bar/9000 kPa	-1 bar/-100 kPa
0 ... 16 bar/0 ... 1,6 MPa	130 bar/13 MPa	-1 bar/-100 kPa
0 ... 25 bar/0 ... 2,5 MPa	130 bar/13 MPa	-1 bar/-100 kPa
0 ... 40 bar/0 ... 4 MPa	200 bar/20 MPa	-1 bar/-100 kPa
0 ... 60 bar/0 ... 6 MPa	200 bar/20 MPa	-1 bar/-100 kPa
-0.1 ... 0.1 bar/-100 ... 10 kPa	20 bar/2000 kPa	-0.4 bar/-40 kPa
-0.2 ... 0.2 bar/-20 ... 20 kPa	30 bar/3000 kPa	-0.8 bar/-80 kPa
-0.5 ... 0.5 bar/-50 ... 500 kPa	35 bar/3500 kPa	-1 bar/-100 kPa
-1 ... 0.6 bar/-100 ... 60 kPa	50 bar/5000 kPa	-1 bar/-100 kPa
-1 ... 1 bar/-100 ... 100 kPa	50 bar/5000 kPa	-1 bar/-100 kPa
-1 ... 1.5 bar/-100 ... 150 kPa	50 bar/5000 kPa	-1 bar/-100 kPa
-1 ... 3 bar/-100 ... 300 kPa	65 bar/6500 kPa	-1 bar/-100 kPa
-1 ... 5 bar/-100 ... 500 kPa	90 bar/9000 kPa	-1 bar/-100 kPa
-1 ... 9 bar/-100 ... 900 kPa	90 bar/9000 kPa	-1 bar/-100 kPa
-1 ... 15 bar/-100 ... 1500 kPa	130 bar/13000 kPa	-1 bar/-100 kPa
-1 ... 25 bar/-1 ... 2,5 MPa	130 bar/13 MPa	-1 bar/-100 kPa

²⁾ Numai pentru versiunea cu mufa.

Domeniu nominal	Suprapresiune, presiunea maxima	Suprapresiune, presiunea minima
-1 ... 40 bar/-1 ... 4 MPa	200 bar/20 MPa	-1 bar/-100 kPa
-1 ... 60 bar/-1 ... 6 MPa	200 bar/20 MPa	-1 bar/-100 kPa
Presiune absoluta		
0 ... 1 bar/0 ... 100 kPa	35 bar/3500 kPa	
0 ... 1.6 bar/0 ... 160 kPa	50 bar/5000 kPa	
0 ... 2.5 bar/0 ... 250 kPa	50 bar/5000 kPa	
0 ... 4 bar/0 ... 400 kPa	65 bar/6500 kPa	
0 ... 6 bar/0 ... 600 kPa	90 bar/9000 kPa	
0 ... 10 bar/0 ... 1 MPa	90 bar/9 MPa	
0 ... 16 bar/0 ... 1,6 MPa	130 bar/13 MPa	
0 ... 25 bar/0 ... 2,5 MPa	200 bar/20 MPa	
0 ... 40 bar/0 ... 4 MPa	200 bar/20 MPa	
0 ... 60 bar/0 ... 6 MPa	200 bar/20 MPa	

Conditii de referinta si variabile ce pot influenta (similar cu DIN EN 60770-1)

Conditii de referinta in conformitate cu DIN EN 61298-1

- Temperatura +15 ... +25 °C (+59 ... +77 °F)
- Umiditatea relativa 45 ... 75 %
- Presiunea atmosferica 860 ... 1060 mbar/86 ... 106 kPa (12.5 ... 15.4 psi)

Determinarea caracteristicilor Reglaj punct limita in conf. cu IEC 61298-2

Caracteristici linearitate

Pozitie de instatare de referinta verticala, cu membrana in jos

Influenta pozitiei de montaj < 0.2 mbar/20 Pa (0.003 psi)

Deviatia determinata prin metoda punct limita in conf. cu IEC 60770³⁾

Deviatie <0.5 %

Influenta temperaturii ambientale⁴⁾

Coeficient mediu de temperatura al semnalului de zero⁵⁾ <0.15 %/10 K

³⁾ Inclusiv ne-linearitate, histerezis si ne-repetabilitate.

⁴⁾ Relativ la domeniul de presiune nominal, inclusiv histerezis si repetabilitate.

⁵⁾ In domeniul de temperatura compensat 0 ... 80 °C (176 °F), temperatura de referinta 20 °C (68 °F).

Stabilitate in timp (similara cu DIN 16086, DINV 19259-1 si IEC 60770-1)

Deviatie in timp a semnalului de zero⁶⁾ <0.1 %/1 year

Conditii ambientale

Temperatura ambientala

- Versiune cu mufa -20 ... +85 °C (-4 ... +185 °F)
- Versiune cu iesire directa pe cablu -20 ... +60 °C (-4 ... +140 °F)

Temperatura de depozitare si transport

- Versiune cu mufa -40 ... +100 °C (-40 ... +212 °F)
- Versiune cu iesire directa pe cablu -40 ... +60 °C (-40 ... +140 °F)

Conditii de proces

Temperatura produsului in functie de etansarea celulei de masura

- Viton -20 ... +100 °C (-4 ... +212 °F)
- EPDM -40 ... +100 °C (-40 ... +212 °F)

Rezistenta la vibratii vibratii mecanice de 4 g si 5 ... 100 Hz⁷⁾

Date electromecanice

Mufa in unghi

- Versiune 4-poli in conformitate cu DIN 43560-A
- Terminale cu surub pentru conductori cu sectiunea pana la 2.5 mm²
- Presetupa M16 (pentru cabluri- \varnothing 4.5 ... 10 mm)

Mufa circulara

4-poli cu conexiune cu filet M12x1

Iesire directa de cablu

- lungime 5 m (16.4 ft)
- Raza minima de indoire 25 mm (la 25 °C/77 °F)
- Diametru cca. 6 mm

Element de reglaj⁸⁾

Potentiometru de reglaj pentru reglaj punct de zero

⁶⁾ Relativ la domeniul de masura

⁷⁾ Testate in concordanta cu normele German Lloyd, GL directiva 2

⁸⁾ Numai pentru versiunea cu mufa.

Alimentare cu tensiune electrica

Tensiune de alimentare	10 ... 30 V DC
Ondulanta reziduala permisa	$U_{ss} < 1$ V
Sarcina	vezi diagrama

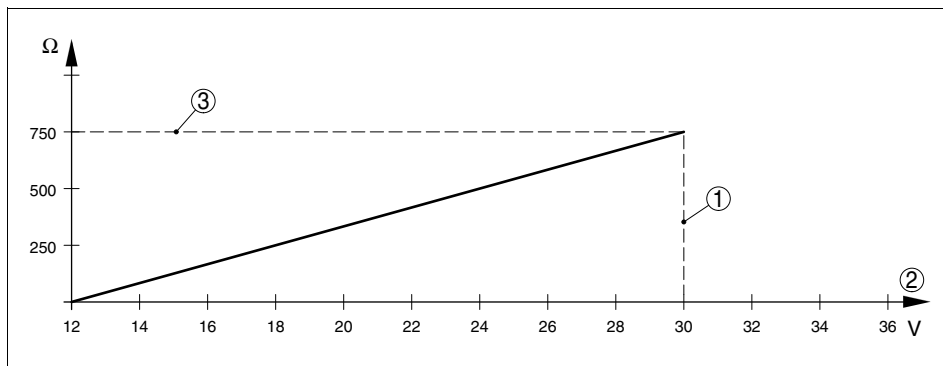


Fig. 9: Diagrama de tensiune

- 1 Limita de tensiune
 2 Tensiune de alimentare
 3 Sarcina maxima

Masuri de protectie electrica

Protectie⁹⁾

- cu mufa M12x1 sau conformitate cu DIN 43650A IP 65
- cu iesire directa de cablu IP 67

Clasa de protectie III

Clasa de supratensiune III

Aprobari¹⁰⁾

PTB Ex-Zona 2

⁹⁾ In conformitate cu EN 60529/IEC 529.

¹⁰⁾ Date despre deviatie in aplicatii Ex: vezi instructiunile de siguranta separate.

9.2 Dimensiuni

VEGABAR 14

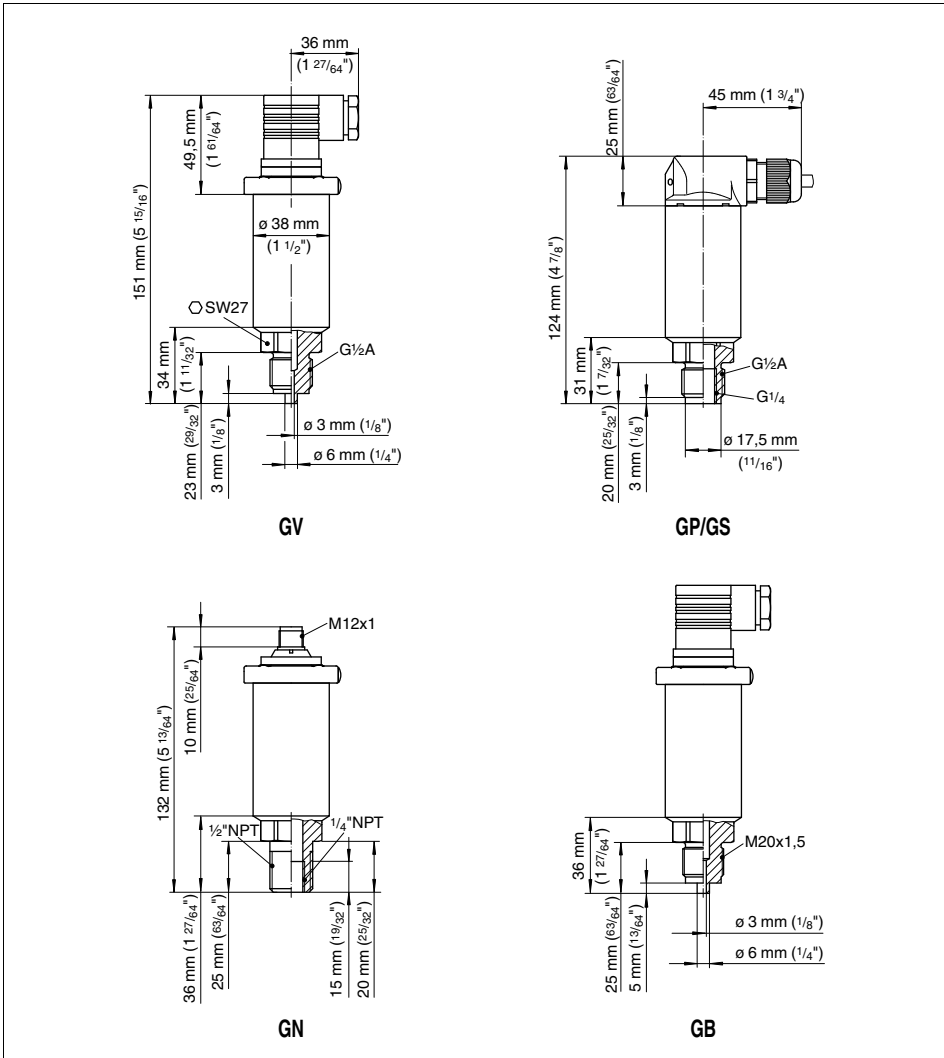


Fig. 10: VEGABAR 14 GV = G $\frac{1}{2}$ A conexiune de manometru EN 837, versiune cu mufa, GP = filet exterior G $\frac{1}{2}$ A interior G $\frac{1}{4}$ A, versiune cu iesire de cablu, GN = $\frac{1}{2}$ NPT, versiune cu mufa rotunda, GB = conexiune manometru M20x1.5 EN 837, versiune cu mufa

9.3 Drepturi de proprietate industrială

VEGA product lines are global protected by industrial property rights. Further information see <http://www.vega.com>.

Only in U.S.A.: Further information see patent label at the sensor housing.

VEGA Produktfamilien sind weltweit geschützt durch gewerbliche Schutzrechte.

Nähere Informationen unter <http://www.vega.com>.

Les lignes de produits VEGA sont globalement protégées par des droits de propriété intellectuelle. Pour plus d'informations, on pourra se référer au site <http://www.vega.com>.

VEGA líneas de productos están protegidas por los derechos en el campo de la propiedad industrial. Para mayor información revise la pagina web <http://www.vega.com>.

Линии продукции фирмы ВЕГА защищаются по всему миру правами на интеллектуальную собственность.

Дальнейшую информацию смотрите на сайте <http://www.vega.com>.

VEGA系列产品在全球享有知识产权保护。

进一步信息请参见网站<<http://www.vega.com>>。

9.4 Marca inregistrată

Toate marcile precum și numele companiilor sunt proprietatea posesorilor legali.

VEGA

Printing date:

VEGA Grieshaber KG
Am Hohenstein 113
77761 Schiltach
Germania
Telefon +49 7836 50-0
Fax +49 7836 50-201
e-mail: info@de.vega.com
www.vega.com



Aleea Vasile Alecsandri nr. 5
700054 Iasi
Rumänien
Telefon +40 332 801475
Fax +40 232 260360
e-mail: office@romvega.ro
www.romvega.ro
www.vega.com



Toate afirmatiile privitoare la continutul livrării, aplicatii, utilizarea practica si conditiile de utilizare ale senzorilor si procesoarelor de semnal sunt bazate pe informatiile disponibile la momentul tiparirii.

© VEGA Grieshaber KG, Schiltach/Germany 2008