

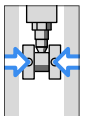
Mise en service

Préamplificateur

VEGADIF 65



Document ID:
36132



Pression différentielle

Sommaire

1	À propos de ce document	
1.1	Fonction.	3
1.2	Personnes concernées.	3
1.3	Symbolique utilisée.	3
2	Pour votre sécurité	
2.1	Personnel autorisé	4
2.2	Application conforme à sa destination	4
2.3	Consignes de sécurité pour atmosphères Ex	4
2.4	Remarques relatives à l'environnement	4
3	Description du produit	
3.1	Présentation.	5
3.2	Procédé de fonctionnement.	5
3.3	Emballage, transport et stockage.	5
4	Montage	
4.1	Remarques générales	7
4.2	Préparations au montage	7
4.3	Étapes de montage	7
5	Mise en service	
5.1	Mise en service	10
6	Entretien	
6.1	Réparation de l'appareil	11
7	Démontage	
7.1	Étapes de démontage.	12
7.2	Recyclage	12
8	Annexe	
8.1	Caractéristiques techniques	13

1 À propos de ce document

1.1 Fonction

La présente notice technique contient les informations nécessaires vous permettant un montage et une mise en service rapides de modules de remplacement. Il est donc important de la lire avant d'effectuer la mise en service.

1.2 Personnes concernées

Cette notice technique s'adresse à un personnel spécialisé et qualifié. Ces spécialistes doivent avoir connaissance de son contenu et le mettre en pratique.

1.3 Symbolique utilisée



Informations, conseil, remarques

Sous ce symbole, vous trouverez des informations complémentaires très utiles.



Prudence : Le non-respect de cette recommandation peut entraîner des pannes ou des défauts de fonctionnement.

Avertissement : Le non-respect de cette instruction peut porter préjudice à la personne manipulant l'appareil et/ou peut entraîner de graves dommages à l'appareil.

Danger : Le non-respect de cet avertissement peut entraîner des blessures sérieuses à la personne manipulant l'appareil et/ou peut détruire l'appareil.



Applications Ex

Vous trouverez à la suite de ce symbole des remarques particulières concernant les applications Ex.



Liste

Ce point précède une énumération dont l'ordre chronologique n'est pas obligatoire.



Étape de déroulement d'une action

Cette flèche indique l'étape de déroulement d'une action.



Chronologie de déroulement d'une action

Le déroulement d'une action est numéroté dans son ordre chronologique.

2 Pour votre sécurité

2.1 Personnel autorisé

Toutes les manipulations sur l'appareil indiquées dans cette notice ne doivent être effectuées que par du personnel qualifié, spécialisé et autorisé par l'exploitant de l'installation.

Portez toujours l'équipement de protection personnel nécessaire en travaillant sur et avec l'appareil.

2.2 Application conforme à sa destination

Préamplificateur, électronique d'émission, boîtier et/ou pièces de process sont des pièces de rechange pour capteurs existants.

2.3 Consignes de sécurité pour atmosphères Ex

Respectez les consignes de sécurité spécifiques pour les applications Ex. Celles-ci font partie intégrale du manuel de mise en service et sont jointes avec agrément Ex à la livraison de chaque appareil Ex.

2.4 Remarques relatives à l'environnement

La défense de notre environnement est une des tâches les plus importantes et des plus prioritaires. C'est pourquoi nous avons mis en oeuvre un système de management environnemental ayant pour objectif l'amélioration continue de la protection de l'environnement. Notre système de management environnemental a été certifié selon la norme DIN EN ISO 14001.

Aidez-nous à satisfaire à ces exigences et observez les remarques relatives à l'environnement figurant dans ce manuel de mise en service :

- Au chapitre "*Emballage, transport et stockage*"
- Au chapitre "*Recyclage*"

3 Description du produit

3.1 Présentation

Compris à la livraison

La livraison comprend :

- Préamplificateur VEGADIF 65
- Documentation
 - Ce manuel de mise en service

3.2 Procédé de fonctionnement

Domaine d'application

Le préamplificateur VEGADIF 65 est approprié au remplacement pour le capteur de pression différentielle VEGADIF 65.

3.3 Emballage, transport et stockage

Emballage

Durant le transport jusqu'à son lieu d'application, votre appareil a été protégé par un emballage dont la résistance aux contraintes de transport usuelles a fait l'objet d'un test selon la norme DIN EN 24180.

Pour les appareils standard, cet emballage est en carton non polluant et recyclable. Pour les versions spéciales, on utilise en plus de la mousse ou des feuilles de polyéthylène. Faites en sorte que cet emballage soit recyclé par une entreprise spécialisée de récupération et de recyclage.

Transport

Le transport doit s'effectuer en tenant compte des indications faites sur l'emballage de transport. Le non-respect peut entraîner des dommages à l'appareil.

Inspection de transport

La livraison doit être vérifiée immédiatement après réception quant à son intégralité et à d'éventuels dommages dus au transport. D'éventuels dommages de transport constatés ou des vices cachés sont à traiter en conséquence.

Stockage

Les colis sont à conserver fermés jusqu'au montage en veillant à respecter les marquages de positionnement et de stockage apposés à l'extérieur.

Sauf autre indication, entreposez les colis en respectant les conditions suivantes :

- Ne pas entreposer à l'extérieur
 - Entreposer dans un lieu sec et sans poussière
 - Ne pas exposer à des produits agressifs
 - Protéger contre les rayons du soleil
 - Éviter des secousses mécaniques
- Température de transport et de stockage voir au chapitre "*Annexe - Caractéristiques techniques - Conditions ambiantes*"

Température de stockage et de transport

- Humidité relative de l'air 20 ... 85 %

4 Montage

4.1 Remarques générales

Électronique cellule de mesure et électronique d'exploitation

Les capteurs de pression VEGADIF 65 sont équipés d'une électronique divisée en deux parties : électronique de la cellule de mesure et électronique d'exploitation. L'utilisateur n'a pas accès à l'électronique de la cellule dans le raccord process. L'électronique d'exploitation se trouve dans le préamplificateur logé dans le boîtier. En cas de défaut, le préamplificateur peut être remplacé par l'utilisateur.



Les applications Ex nécessitent l'utilisation d'un appareil et d'un préamplificateur avec agrément Ex adéquat.

Numéro de série du capteur

Si vous ne disposez pas de préamplificateur sur le site, vous pouvez le commander auprès de votre agence respective. La commande peut se faire **sans** ou **avec** un numéro de série de capteur. Le numéro de série se trouve sur la plaque signalétique ou sur le bordereau de livraison de l'appareil.

Le préamplificateur **sans** numéro de série ne contient **aucunes données spécifiques à la commande**. Le fonctionnement de l'appareil est garanti également sans ces données. Cela permet d'avoir en stock une "électronique universelle" pour plusieurs appareils.

Le préamplificateur **avec** numéro de série contient des **données spécifiques à la commande** comme matériau du boîtier, raccord process, joint de la cellule etc.

4.2 Préparations au montage

Vérifiez tout d'abord à l'aide du code de commande si vous avez le préamplificateur correspondant:

- Préamplificateur DF-E.60Z pour tous les VEGADIF 65 4 ... 20mA
- Préamplificateur DF-E.60H pour tous les VEGADIF 65 4 ... 20mA/ HART
- Préamplificateur DF-E.60P est adapté à tous les VEGADIF 65 Profibus PA
- Préamplificateur DF-E.60F est adapté pour tous les VEGADIF 65 Foundation Fieldbus.

4.3 Étapes de montage

Étapes de montage

Le préamplificateur est logé dans le compartiment électronique. Les figures suivantes vous montrent la position respective du compartiment électronique dans le boîtier à chambre unique et à 2 chambres.

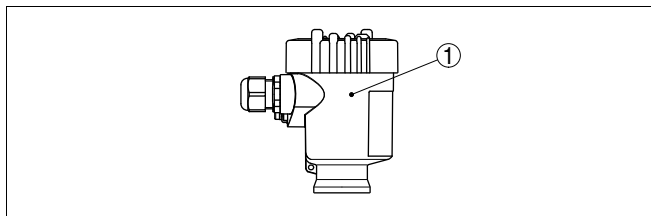


Fig. 1: Boîtier à chambre unique

1 Position du compartiment électronique

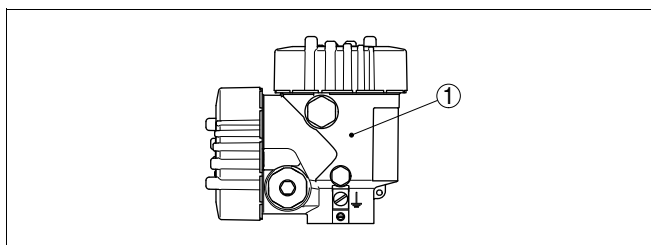


Fig. 2: Boîtier à deux chambres

1 Position du compartiment électronique

Procédez comme suit :

- 1 Coupez la tension d'alimentation
- 2 Dévissez le couvercle du boîtier du compartiment électronique
- 3 Déconnectez les lignes de raccordement conformément à la notice technique du capteur respectif
- 4 Desserrez les deux vis de fixation à l'aide d'un tournevis (Torx de T 10 ou cruciforme de 4)

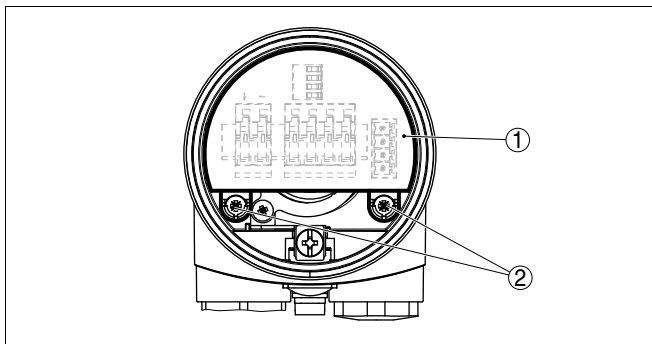


Fig. 3: Desserrer les vis de fixation

1 Préamplificateur

2 Vis de fixation (2 pièces)

5 Retirez l'ancien préamplificateur des leviers d'ouverture des bornes.



Remarque:

Veillez en changeant le préampli à ce que le boîtier ne se tourne pas. Sinon, le connecteur pourrait se trouver dans une autre position.

6 Insérez le nouveau préampli avec précaution. Veillez à ce que le connecteur soit dans sa position correcte.

7 Révissez les deux vis de fixation et serrez-les bien

8 Raccordez les lignes de connexion conformément à la notice technique du capteur respectif

9 Révissez le couvercle du boîtier

Vous avez terminé le changement de l'électronique.



Pour les applications Ex, le changement du préamplificateur doit être documenté dans un protocole interne à l'entreprise.

5 Mise en service

5.1 Mise en service

Mise en service

Après le montage du nouveau préamplificateur et le raccordement à la tension d'alimentation, les données suivantes seront chargées dans l'électronique de la cellule de mesure :

- Type d'appareil
- Numéro de série
- Date de l'étalonnage
- Plage de mesure
- Réglage d'usine.

Avec ces données, l'appareil sera prêt à fonctionner.

Si vous utilisez un préamplificateur sans numéro de série de capteur ou une "électronique universelle" du stock, vous pourrez en plus charger sur le site les données spécifiques à la commande du capteur.



Information:

Avant de procéder au chargement sur le site, le fichier doit être téléchargé via internet (voir ci-après *Charger les données capteur*).

Charger les données du capteur

Pour ce faire, allez via www.vega.com au point "*serial number search*". Après la saisie du numéro de série, vous obtiendrez l'affichage des données de commande du capteur.

Vous trouverez sous les données de commande "*Données du capteur pour DTM service*" en tant que fichier XML. Chargez ce fichier avec "*Enregistrer cible sous*" sur votre PC et transmettez le ensuite par le PACTware et le DTM service dans le capteur.

Réglage

De façon générale, vous aurez à recommencer les réglages qui ont été réalisés sur le site avec l'ancien préamplificateur comme le réglage mini.-maxi. par exemple.



Indication:

Utilisez pour cela la fonction "copier/coller" du module de réglage PLICSCOM ou le logiciel de configuration PACTware.

6 Entretien

6.1 Réparation de l'appareil

Si une réparation venait à s'imposer, procédez comme suit :

Sur internet, vous avez la possibilité de télécharger sur notre page d'accueil www.vega.com sous : "*Téléchargements - Formulaires et certificats - Formulaire de réparation*" un formulaire de renvoi (23 Ko).

Vos informations précises nous aideront à accélérer les délais de réparation.

- Prière d'imprimer et de remplir un formulaire par appareil
- Prière de nettoyer et d'emballer l'appareil soigneusement de façon à ce qu'il ne puisse être endommagé
- Prière de joindre le formulaire dûment rempli et éventuellement une fiche de sécurité, le tout apposé sur l'emballage de l'appareil.
- Demandez l'adresse de renvoi pour les réparations auprès de votre agence respective. Vous la trouverez sur notre site internet www.vega.com sous la rubrique : "*Société - VEGA dans le monde*"

7 Démontage

7.1 Étapes de démontage

Suivez les indications des chapitres "*Montage*" et "*Raccordement à l'alimentation*" et procédez de la même manière mais en sens inverse.

7.2 Recyclage

Les pièces de rechange se composent de matériaux recyclables par des entreprises spécialisées. À cet effet, les préamplificateurs ont été conçus facilement détachables et les matériaux utilisés sont recyclables.

Directive DEEE 2002/96/CE

Le présent appareil n'est pas soumis à la directive WEEE 2002/96/CE et aux lois nationales respectives (en Allemagne p. ex. ElektroG). Amenez l'appareil directement à une entreprise de recyclage spécialisée et n'utilisez pas les points de récupération communaux. Ceux-ci sont destinés uniquement à des produits à usage privé conformément à la réglementation WEEE.

Une récupération professionnelle évite les effets négatifs pouvant agir sur l'homme et son environnement tout en préservant la valeur des matières premières par un recyclage adéquat.

Matériaux : voir au chapitre "*Caractéristiques techniques*"

Au cas où vous n'auriez pas la possibilité de faire recycler le module de remplacement par une entreprise spécialisée, contactez-nous, nous vous conseillerons sur les possibilités de reprise et de recyclage.

8 Annexe

8.1 Caractéristiques techniques

Caractéristiques techniques

Consultez pour cela la notice de mise en service du capteur respectif.



Date d'impression:

VEGA Grieshaber KG
Am Hohenstein 113
77761 Schiltach
Allemagne
Tél. +49 7836 50-0
Fax +49 7836 50-201
E-Mail: info@de.vega.com
www.vega.com

VEGA Technique S. A. S.
B. P. 20018 - ZA NORDHOUSE
67151 ERSTEIN CEDEX
France
Tél. 0388590150
Hotline techn. 0899700216 (1,35€+ 0,34€/mn)
Fax 0388590151
E-mail: info@fr.vega.com
www.vega.fr



Les indications de ce manuel concernant la livraison, l'application et les conditions de service des capteurs et systèmes d'exploitation répondent aux connaissances existantes au moment de l'impression.

© VEGA Grieshaber KG, Schiltach/Germany 2009