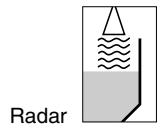


## Instrucciones de montaje

### Prolongación de antena para VEGAPULS 66



## Índice

<b>1 Para su seguridad</b>	
1.1 Personal autorizado . . . . .	3
1.2 Empleo acorde con las prescripciones . . . . .	3
1.3 Advertencia contra uso erróneo . . . . .	3
1.4 Instrucciones generales de seguridad . . . . .	3
1.5 Instrucciones de seguridad para zonas Ex . . . . .	3
<b>2 Descripción del producto</b>	
2.1 Construcción . . . . .	4
2.2 Modo de trabajo . . . . .	5
<b>3 Montaje</b>	
3.1 Preparación de montaje . . . . .	6
3.2 Instrucciones de montaje . . . . .	7
3.3 Pasos de montaje prolongación de antena uniseccional . . . . .	7
3.4 Pasos de montaje prolongación de antena multiseccional . . . . .	8
3.5 Control de montaje . . . . .	9
<b>4 Poner en funcionamiento</b>	
<b>5 Anexo</b>	
5.1 Datos técnicos . . . . .	12
5.2 Medidas . . . . .	13

# 1 Para su seguridad

## 1.1 Personal autorizado

Todas las manipulaciones descritas en esta instrucción de servicio pueden ser realizadas solamente por especialistas capacitados, autorizados por el operador del equipo.

Durante los trabajos en y con el equipo siempre es necesario el uso del equipo de protección necesario.

## 1.2 Empleo acorde con las prescripciones

La prolongación de antena es un accesorio o pieza de reequipamiento para los sensores de radar VEGAPULS.

## 1.3 Advertencia contra uso erróneo

En caso de empleo inadecuado o contrario a las prescripciones pueden aparecer riesgos de aplicación específicos de este equipo, como por ejemplo, un sobrellenado de depósito o daños en las partes del equipo a causa de montaje o ajuste erróneo.

## 1.4 Instrucciones generales de seguridad

Hay que atender las instrucciones de seguridad en la instrucción de servicio del sensor correspondiente.

## 1.5 Instrucciones de seguridad para zonas Ex

En caso de aplicaciones Ex hay que atender las Instrucciones específicas de seguridad. Las presentes instrucciones de seguridad forman parte de las instrucciones de servicio y se encuentran anexas en cada equipo con homologación Ex.

## 2 Descripción del producto

### 2.1 Construcción

**Alcance de suministros** El alcance de suministros se compone de:

- Prolongación de antena
- Tornillos Allen M4 x 20 mm con disco y arandela de presión
- Documentación
  - Esta instrucción de servicio

**Componentes**

Prolongación uniseccional con antena de trompeta soldada

- Prolongación uniseccional con antena de trompeta soldada

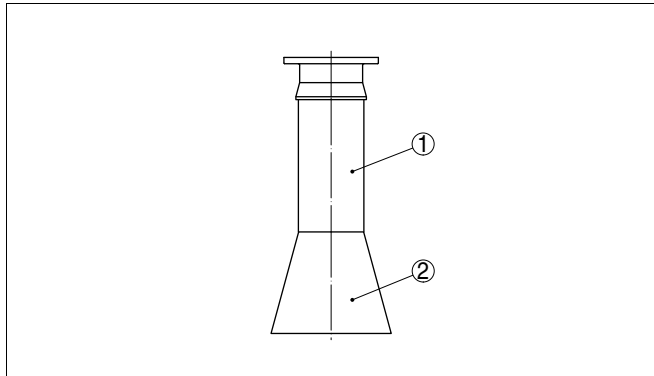


Fig. 1: Prolongación uniseccional con antena de trompeta soldada

1 Extensión

2 Antena de trompeta

- Prolongación multiseccional con antena de trompeta soldada

En el caso de esa variante las partes superior o central pueden ser rectas o curvas.

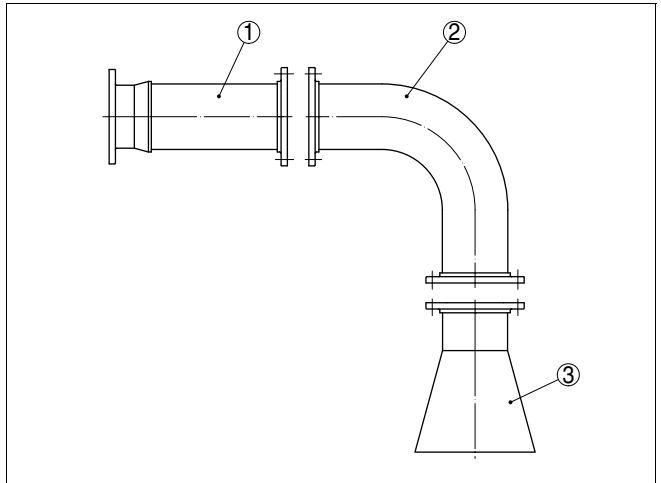


Fig. 2: Prolongación multiseccional parte superior recta, parte central curva  
antena de trompeta suelta

- 1 Parte superior
- 2 Parte central
- 2 Antena de trompeta

## 2.2 Modo de trabajo

### Campo de empleo

La prolongación de antena se emplea como accesorio o pieza de reequipamiento para los sensores de radar siguientes:

- VEGAPULS 66

### Principio de funcionamiento

La prolongación de antena tiene la función de poner la señal de radar en una posición de emisión favorable respecto a la superficie del producto o evitar reflexiones de interferencia en las estructuras o tubuladuras especialmente largas.

## 3 Montaje

### 3.1 Preparación de montaje

#### Asignación

Durante la calibración en la fábrica el sensor se ajusta a la prolongación de la antena. Para el funcionamiento de la medición es importante una referencia correcta. Para eso las piezas de la antena están marcadas con el número de serie del sensor.



#### Indicaciones:

Una combinación equivocada afecta la exactitud de la medición. Por esa razón asegure primeramente, que el sensor y la prolongación de antena se corresponden.

#### Plano de polarización

Las señales electromagnéticas de radar están polarizadas, esto significa, que están orientadas en un plano determinado. Ese plano tiene que estar orientado correspondientemente con la curvatura en caso de una prolongación de antena acodada. Dicha orientación es muy sencilla mediante las marcas en el sensor y en las piezas de la antena.

#### Apoyo

En caso de prolongaciones de antena especialmente largas o cargas mecánicas fuertes hay que garantizar una descarga mecánica del sistema de antenas.

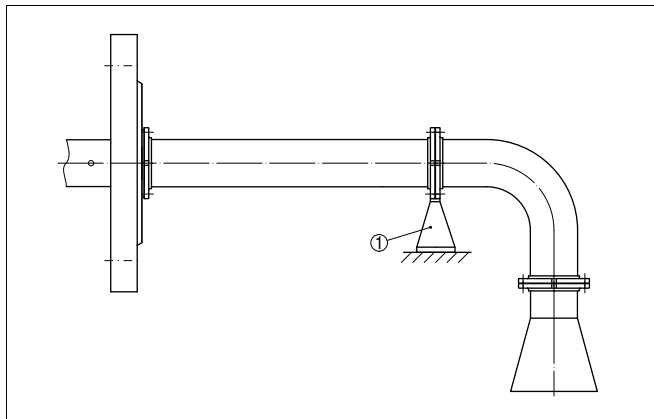


Fig. 3: Absorción de cargas mecánicas mediante apoyo  
1 Apoyo

**Herramientas**

Para el montaje se necesitan las herramientas siguientes:

- Llave Allen – Tamaño 4

**3.2 Instrucciones de montaje****Montaje sin ranuras**

El montaje de las prolongaciones de antenas tiene que ser realizado no solamente desde el punto de vista mecánico, sino también desde el punto de vista de la tecnología de microondas. Para un funcionamiento confiable de los sensores se requiere la disposición sin ranuras de las piezas de una prolongación de antena en la posición correcta.

**Indicaciones:**

Ranuras, juntas adicionales o agujeros pueden producir reflexiones de interferencia considerables. Por eso no se puede modificar la estructura mecánica de la prolongación de antena.

**3.3 Pasos de montaje prolongación de antena uniseccional**

Las prolongaciones de antena hasta una longitud total de 800 mm (31.5 in) se suministran en forma de unidad montadas en el sensor.

En caso de longitudes mayores la prolongación de antena y el sensor de radar se suministran desmontadas por razones técnicas de transporte y hay que montarlos en el lugar.

Proceder de la forma siguiente:

- 1 Quitar la tapa protectora del cono del sensor
- 2 Ensamblar el sensor de radar y la prolongación de antena de forma tal, que coincidan las marcas para los planos de polarización.

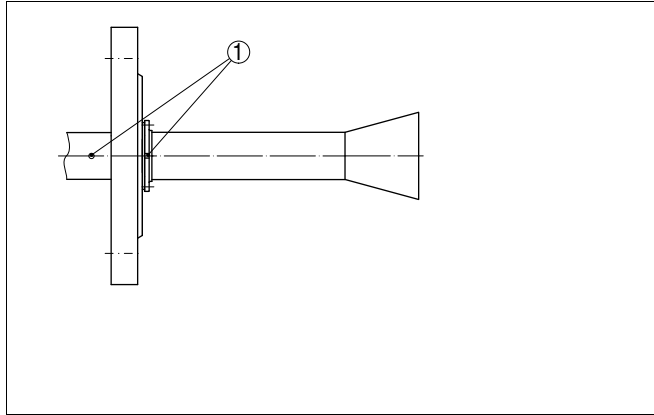


Fig. 4: Posición de las marcas de polarización

1 Marca para el plano de polarización

- 3 Fijar la prolongación de antena al sensor de radar con los tornillos en la base de la antena
- 4 Asegurar, que la prolongación de antena y el sensor de radar estén ensamblados sin ranuras
- 5 Apretar los tornillos en cruz con un par máximo de apriete 2,5 Nm (1.844 lbf ft)

De esta forma concluye el montaje de la carcasa.

### 3.4 Pasos de montaje prolongación de antena multiseccional

En caso de prolongaciones de antena de varias piezas el sistema de antenas se compone de la parte superior, la parte central y la antena.

Las piezas se suministran desmontadas. Durante el montaje hay que ensamblar todas las piezas de acuerdo con las marcas en las bridas de fijación.

Proceder de la forma siguiente:

- 1 Quitar la tapa protectora del cono del sensor
- 2 Ensamblar el sensor de radar y las diferentes piezas de la prolongación de antena de forma tal, que coincidan las marcas correspondientes para los planos de polarización

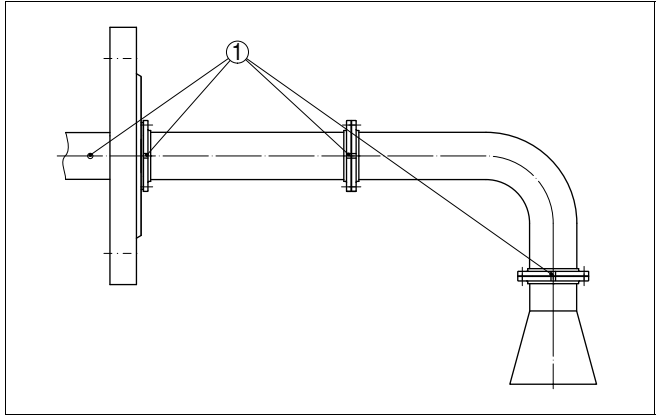


Fig. 5: Posición de las marcas de polarización

1 Marca para el plano de polarización

- 3 Fijar las piezas individuales con los tornillos suministrados, comenzando con la antena y terminando con la parte superior.
- 4 Asegurar, que todas estén ensambladas sin ranuras
- 5 Apretar los tornillos en cruz con un par máximo de apriete 2,5 Nm (1.844 lbf ft)

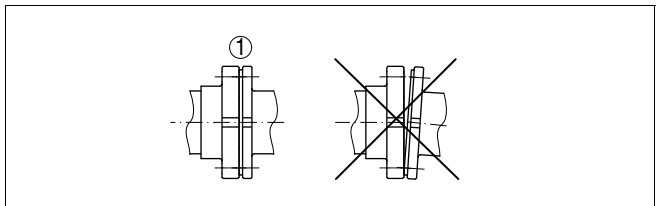


Fig. 6: Unión después de apretar los tornillos

1 Montaje correcto, sin ranura

De esta forma concluye el montaje de la carcasa.

### 3.5 Control de montaje

#### Ecoss perturbadores a causa de las prolongaciones de antena

Especialmente las prolongaciones de antena acodadas o mal montadas pueden producir ecoss perturbadores en el área cercana. Esos ecoss perturbadores pueden afectar el funcionamiento de la medición. En caso de reequipamiento de una prolongación de antena se recomienda, la comprobación previa del montaje correcto antes de la puesta en marcha de la medición. El primer paso es el control visual de ranuras y marcas de polarización no coincidentes.

**Prolongación de antena suministrada**

En caso de suministro simultáneo de la prolongación de antena con el sensor de radar se realiza previamente en la fábrica una supresión de la señal de interferencia. De esta forma se eliminan ecos perturbadores por la prolongación de antena para el análisis de señal.

**Prolongación de antena reequipada**

Después del control visual se llama y se comprueba la curva de ecos perturbadores con un PC con PACTware™. En caso de montaje correcto la curva de ecos roja está por encima de la curva de ecos azul. Se recomienda básicamente, la realización de una supresión de señal de interferencia por parte del usuario.

## 4 Poner en funcionamiento

Con el empleo de una prolongación de antena se modifica parcialmente la posición del plano de referencia para la medición de radar. Esto hay que considerarlo para el ajuste mín/máx. En el capítulo "*Medidas*" de esta instrucción de servicio se encuentran los datos para el plano de referencia en los dibujos acotados.

La puesta en marcha se realiza según la instrucción de servicio del sensor correspondiente.

## 5 Anexo

### 5.1 Datos técnicos

#### Materiales

---

Prolongación de antena	316L, Hastelloy C22
Tornillos	316L
Antena	316L, Hastelloy C22

---

#### Condiciones de proceso

---

Presión máx. del depósito	ver instrucción de servicio del sensor correspondiente
Temperatura máx. de proceso	ver instrucción de servicio del sensor correspondiente

## 5.2 Medidas

### Prolongación de antena uniseccional

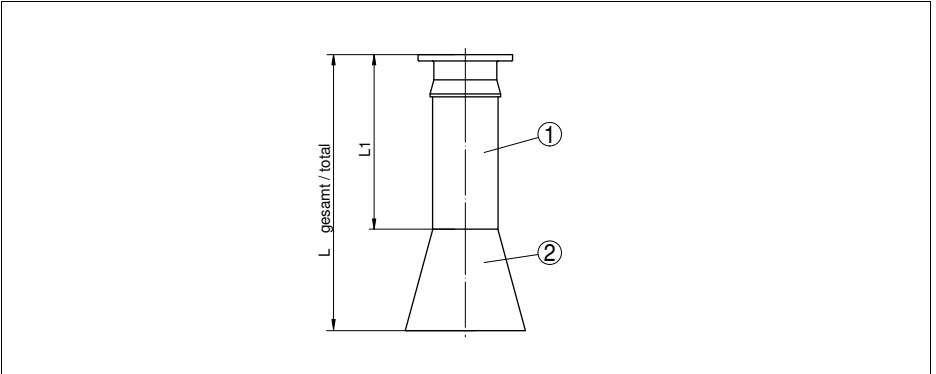


Fig. 7: Prolongación uniseccional, con antena de trompeta soldada, medidas según la especificación de pedido

- 1 Prolongación de antena
- 2 Antena
- 3 Plano de referencia

## Prolongación de antena recta - multiseccional

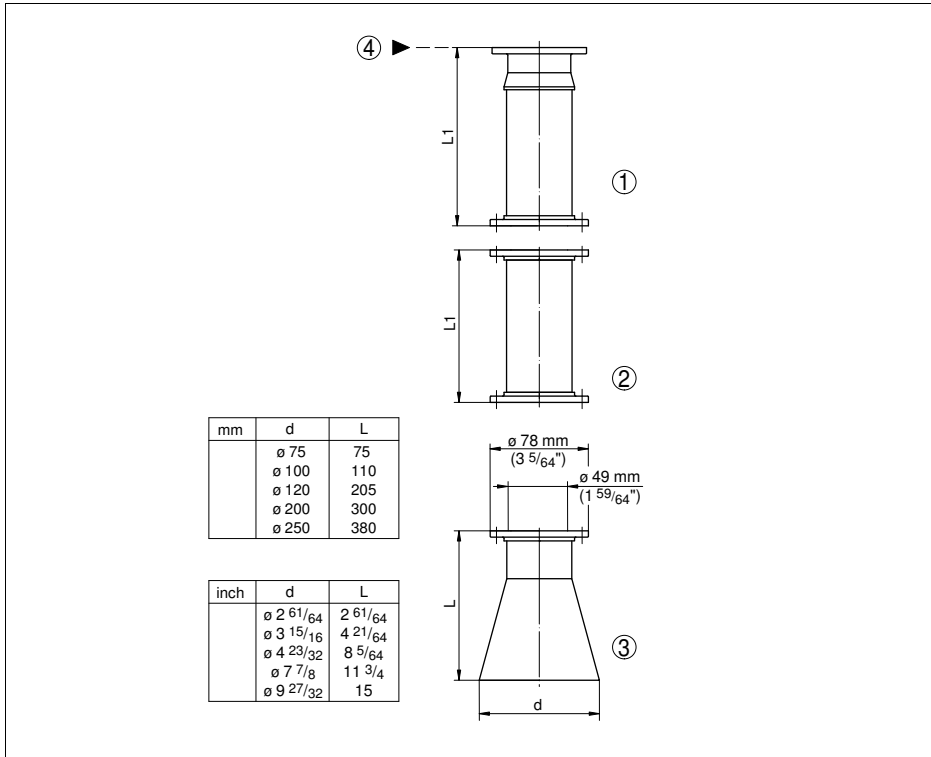


Fig. 8: Prolongación multiseccional, recta, con antena de trompeta suelta, medidas según la especificación de pedido

- 1 Parte superior
- 2 Parte central
- 3 Antena
- 4 Plano de referencia

**Prolongación de antena multiseccional - parte superior acodada**

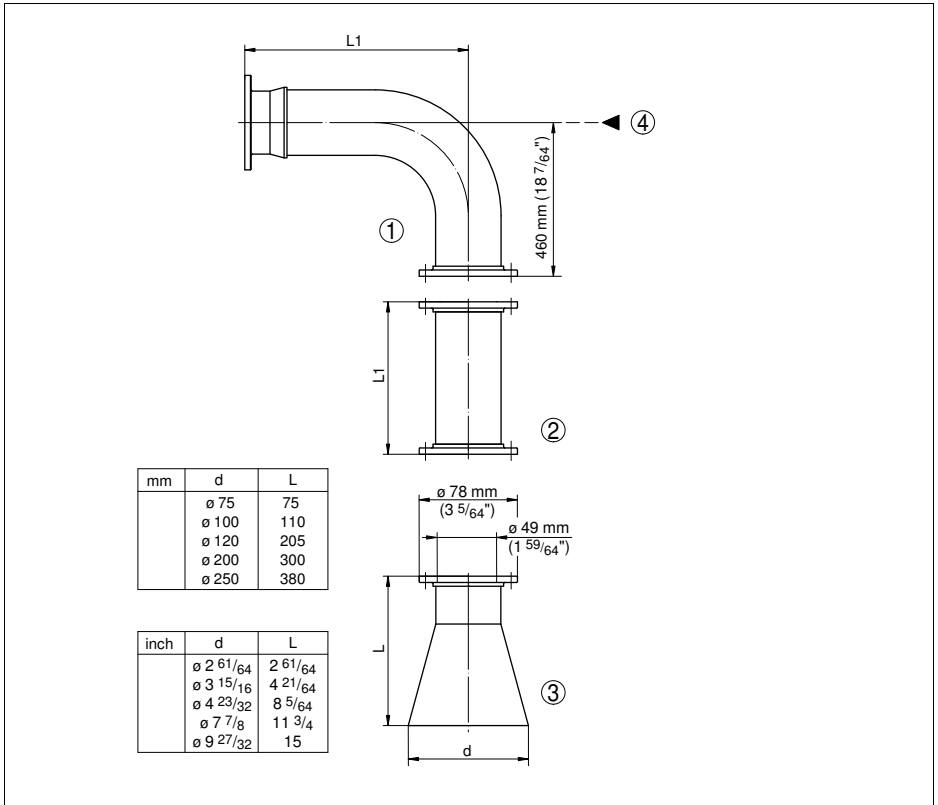


Fig. 9: Prolongación multiseccional, parte superior acodada, con antena de trompeta suelta, medidas según la especificación de pedido

- 1 Parte superior
- 2 Parte central
- 3 Antena
- 4 Plano de referencia

## Prolongación de antena multiseccional - parte central acodada

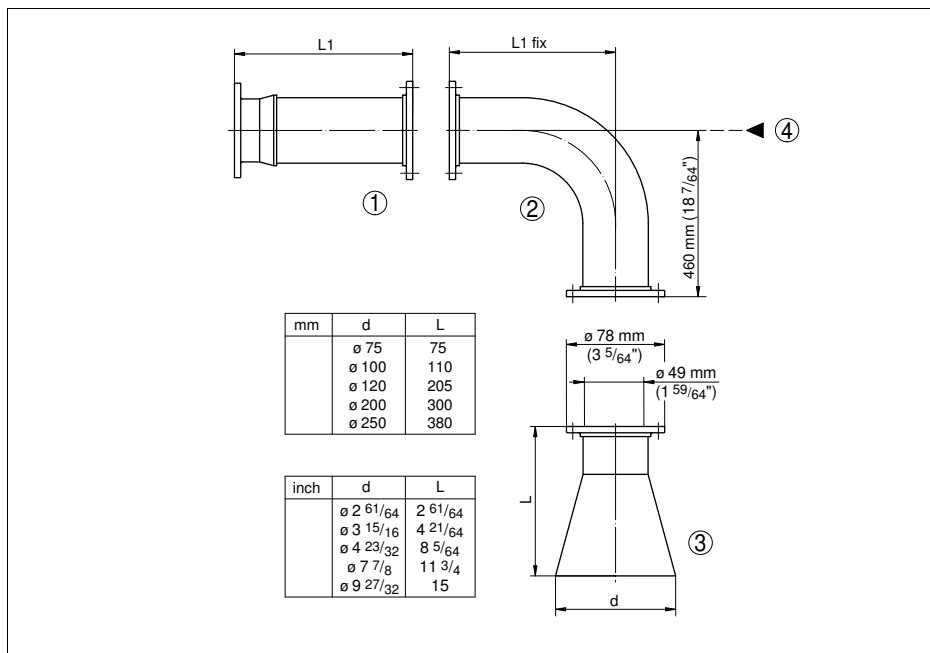


Fig. 10: Prolongación multiseccional, parte central acodada, con antena de trompeta suelta, medidas según la especificación de pedido

- 1 Parte superior
- 2 Parte central
- 3 Antena
- 4 Plano de referencia

**Prolongación de antena multiseccional - partes central e inferior acodadas**

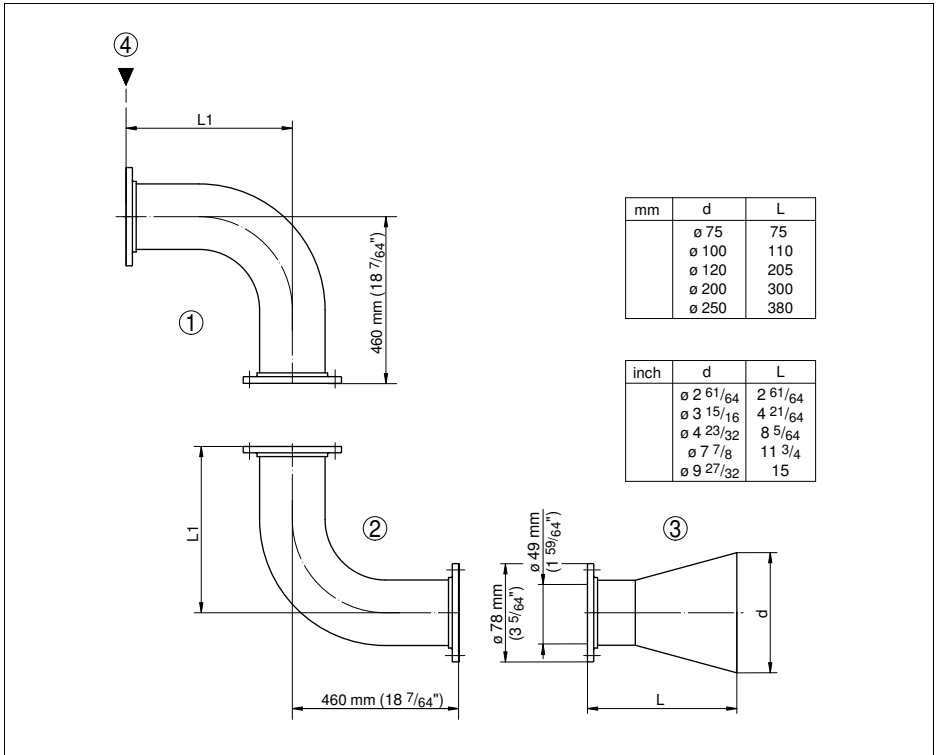


Fig. 11: Prolongación multiseccional, partes superior y central acodadas, con antena de trompeta suelta, medidas según la especificación de pedido

- 1 Parte superior
- 2 Parte central
- 3 Antena
- 4 Plano de referencia







Fecha de impresión:

VEGA Grieshaber KG  
Am Hohenstein 113  
77761 Schiltach  
Alemania  
Teléfono +49 7836 50-0  
Fax +49 7836 50-201  
E-Mail: [info@de.vega.com](mailto:info@de.vega.com)  
[www.vega.com](http://www.vega.com)



Las informaciones acerca del alcance de suministros, aplicación, uso y condiciones de funcionamiento de los sensores y los sistemas de análisis corresponden con los conocimientos existentes al momento de la impresión.

© VEGA Grieshaber KG, Schiltach/Germany 2008