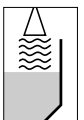
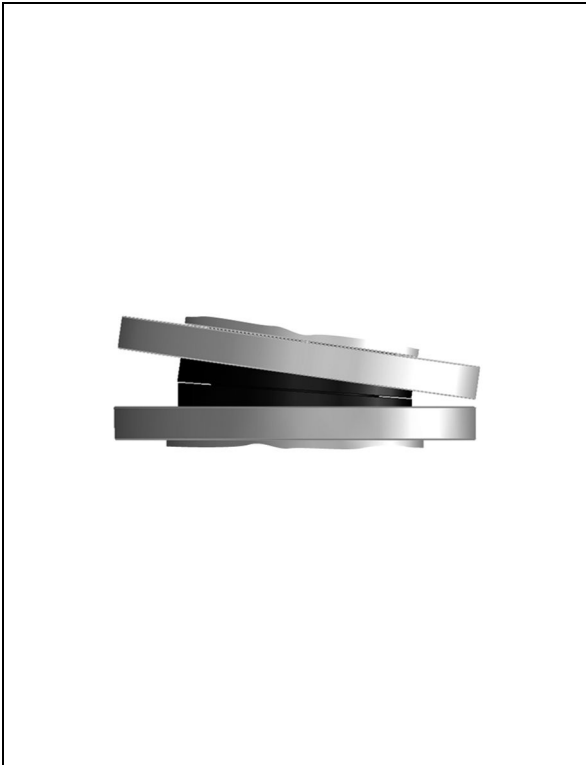


Instruções de montagem

Vedação ajustável para flange para VEGAPULS 67



Índice

1	Para a sua segurança	
1.1	Pessoal autorizado	3
1.2	Utilização conforme a finalidade	3
1.3	Advertência sobre uso incorreto	3
1.4	Instruções gerais de segurança	3
1.5	Instruções de segurança para áreas Ex	3
2	Descrição do produto	
2.1	Estrutura	4
2.2	Modo de trabalho	4
3	Montar	
3.1	Preparação para a montagem	6
3.2	Passos de montagem	6
4	Anexo	
4.1	Dados técnicos	7
4.2	Dimensões	8

1 Para a sua segurança

1.1 Pessoal autorizado

Todas as ações descritas neste manual só podem ser efetuadas por pessoal técnico devidamente qualificado e autorizado pelo proprietário do equipamento.

Ao efetuar trabalhos no e com o aparelho, utilizar o equipamento de proteção pessoal necessário.

1.2 Utilização conforme a finalidade

A vedação ajustável para flange é um acessório para a montagem de sensores de radar VEGAPULS 67.

Informações detalhadas sobre a área de aplicação podem ser lidas no capítulo "*Descrição do produto*".

1.3 Advertência sobre uso incorreto

Caso este aparelho seja utilizado incorretamente ou de forma que não corresponda à finalidade para qual ele é destinado, podem surgir perigos específicos de sua aplicação, como, por exemplo, transbordo do reservatório ou danificação de componentes do sistema devido a erro de montagem ou ajuste.

1.4 Instruções gerais de segurança

Devem ser observadas as instruções de segurança do manual de instruções do respectivo sensor.

1.5 Instruções de segurança para áreas Ex

Ao utilizar o aparelho em áreas explosivas, observar as instruções de segurança para áreas com perigo de explosão. Essas instruções são parte integrante do presente manual e são fornecidas com todos os aparelhos liberados para a utilização nessas áreas.

2 Descrição do produto

2.1 Estrutura

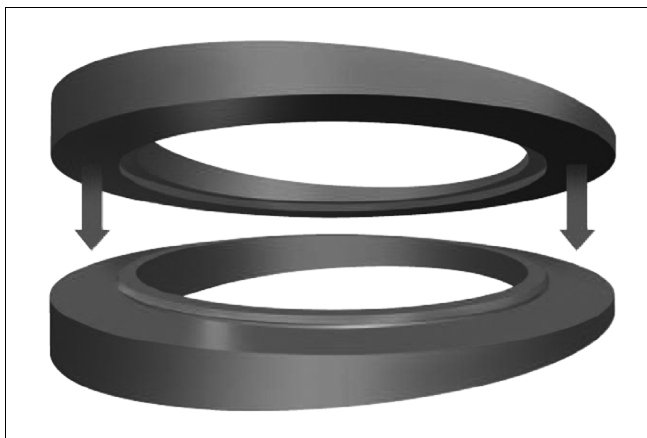
Volume de fornecimento

Foram fornecidos os seguintes componentes:

- Vedação ajustável para flange
- Documentação
 - O presente manual de instruções

Componentes

As duas peças da vedação ajustável são unidas de forma positiva com uma junção ranhurada/elástica.



2.2 Modo de trabalho

Princípio de funcionamento

A vedação ajustável para flange serve para o alinhamento da antena do sensor na direção da superfície do produto sólido, otimizando desse modo a medição. Para tal, as duas partes cuneiformes da vedação podem ser giradas uma contra a outra até um ângulo de 8° , sem a necessidade de ferramentas.

A vedação é montada entre os flanges do sensor e do reservatório. Após a montagem, ambas as partes da vedação são encaixadas uma na outra, vedando totalmente o produto.

Área de aplicação

A depender do tamanho, a vedação é apropriada para o sensor de radar VEGAPULS 67 com as seguintes conexões do processo:

- Flange de capa combinado DN 80/ANSI 3"/JIS DN 80 10K
- Flange adaptador DN 100, ANSI 4", JIS DN 100 10K
- Flange adaptador DN 150, ANSI 6", JIS DN 150 10K

3 Montar

3.1 Preparação para a montagem

A montagem deve ser realizada sem material auxiliar de separação/vedação ou similar que contenha graxa/óleo.

No caso de condições de montagem extremamente desfavoráveis, podem ser empregados meios de separação auxiliares, como sprays secos à base de bissulfito de molibidênio ou de teflon. Solventes e substâncias propulsoras devem sempre ser completamente evaporadas.

Não usar vedações várias vezes.

3.2 Passos de montagem

Montar

Proceder da seguinte maneira:

- 1 Girar as partes da vedação de tal forma que se obtenha o ângulo de alinhamento desejado. Ajuste máx. 8 °.

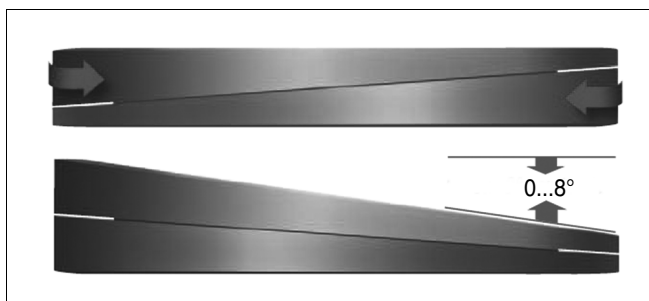


Fig. 1: Ajuste da vedação

- 2 Colocar, alinhar e centrar a vedação entre o flange do sensor e o flange do reservatório.
- 3 Lubrificar os parafusos e apertá-los uniformemente de forma cruzada, em dois ou três passos de aperto. Torque: vide capítulo "Dados técnicos".



Informação:

No caso do flange de capa combinado DN 80/ANSI 3"/JIS DN 80 10K, o diâmetro máximo dos parafusos é de M12 ou 1/2"

- 4 Contrar a função de medição. Se necessário, corrigir o ângulo de alinhamento
- 5 Na maioria dos casos não é necessário um reaperto.

4 Anexo

4.1 Dados técnicos

Dados gerais

Material	EPDM
Peso	
– DN 80	aprox. 330 g (0.728 lbs)
– DN 100	aprox. 380 g (0.838 lbs)
– DN 150	aprox. 480 g (1.058 lbs)
Torque de aperto M dos parafusos do flange	5 Nm < M < 10 Nm

Condições do processo

Pressão do reservatório	-10 ... 10 kPa/ -0,1 ... 0,1 bar (-1.45 ... 1.45 psi)
Temperatura do processo	-40 ... 80 °C (-40 ... 176 °F)

4.2 Dimensões

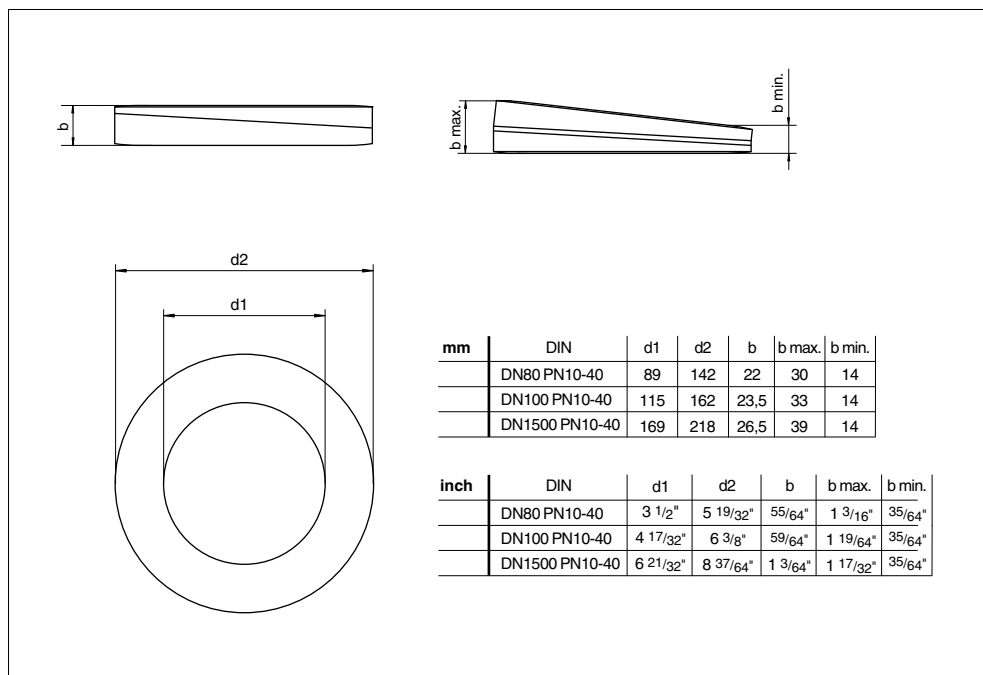


Fig. 2: Medidas vedação ajustável para flange conforme DIN EN 1514-1



VEGA Grieshaber KG
Am Hohenstein 113
77761 Schiltach
Alemanha
Telefone +497836 50-0
Fax +497836 50-201
e-mail: info@de.vega.com
www.vega.com



As informações sobre o volume de fornecimento, o aplicativo,
a utilização e condições operacionais correspondem
aos conhecimentos disponíveis no momento
da impressão.

© VEGA Grieshaber KG, Schiltach/Germany 2007