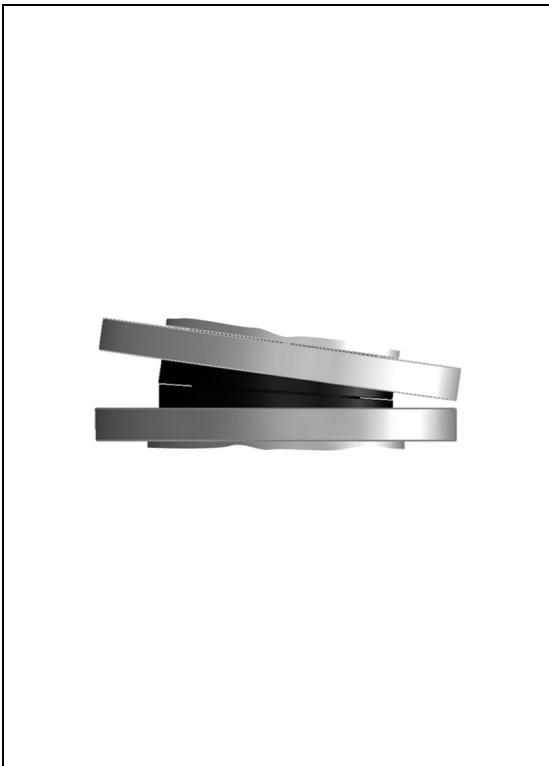
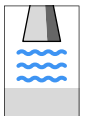


Montageanleitung Verstellbare Flanschdichtung für VEGAPULS 67



Document ID:
33797



Radar

Inhaltsverzeichnis

1	Zu Ihrer Sicherheit	
1.1	Autorisiertes Personal	3
1.2	Bestimmungsgemäße Verwendung	3
1.3	Warnung vor Fehlgebrauch	3
1.4	Allgemeine Sicherheitshinweise	3
1.5	Sicherheitshinweise für Ex-Bereiche	3
2	Produktbeschreibung	
2.1	Aufbau	4
2.2	Arbeitsweise	4
3	Montieren	
3.1	Montagevorbereitungen	5
3.2	Montageschritte	5
4	Anhang	
4.1	Technische Daten	6
4.2	Maße	7

1 Zu Ihrer Sicherheit

1.1 Autorisiertes Personal

Sämtliche in dieser Betriebsanleitung beschriebenen Handhabungen dürfen nur durch ausgebildetes und vom Anlagenbetreiber autorisiertes Fachpersonal durchgeführt werden.

Bei Arbeiten am und mit dem Gerät ist immer die erforderliche persönliche Schutzausrüstung zu tragen.

1.2 Bestimmungsgemäße Verwendung

Die verstellbare Flanschdichtung ist ein Zubehörteil zum Einbau von Radarsensoren VEGAPULS 67.

Detaillierte Angaben zum Einsatzbereich finden Sie im Kapitel "*Produktbeschreibung*".

1.3 Warnung vor Fehlgebrauch

Bei nicht sachgerechter oder nicht bestimmungsgemäßer Verwendung können von diesem Gerät anwendungsspezifische Gefahren ausgehen, so z. B. ein Überlauf des Behälters oder Schäden an Anlagenteilen durch falsche Montage oder Einstellung.

1.4 Allgemeine Sicherheitshinweise

Es sind die Sicherheitshinweise in der Betriebsanleitung des jeweiligen Sensors zu beachten.

1.5 Sicherheitshinweise für Ex-Bereiche

Beachten Sie bei Ex-Anwendungen die Ex-spezifischen Sicherheitshinweise. Diese sind Bestandteil der Betriebsanleitung und liegen jedem Gerät mit Ex-Zulassung bei.

Der Einsatz bei Staub-Ex-Anwendungen ist nicht zulässig.

2 Produktbeschreibung

2.1 Aufbau

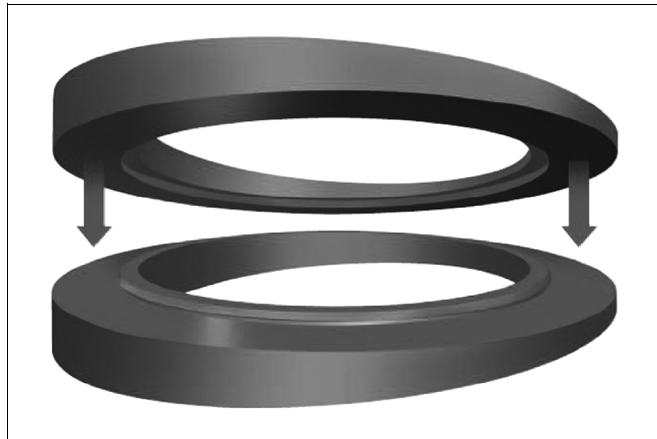
Lieferumfang

Der Lieferumfang besteht aus:

- Verstellbare Flanschdichtung
- Dokumentation
 - Dieser Betriebsanleitung

Komponenten

Die zwei Teile der verstellbaren Flanschdichtung sind mit einer Nut-/Federverbindung formschlüssig verbunden.



2.2 Arbeitsweise

Funktionsprinzip

Die verstellbare Flanschdichtung dient zur Ausrichtung der Sensorantenne auf die Schüttgutoberfläche und damit zur Optimierung der Messung. Hierzu können die beiden keilförmigen Teile der Dichtung ohne Werkzeug gegeneinander bis zu einem Winkel von 0 ... 8° gedreht werden.

Die Dichtung wird zwischen Sensorflansch und Behälterflansch eingebaut. Nach dem Einbau sind die beiden Teile der Dichtung mediendicht aneinander gefügt.

Einsatzbereich

Die Dichtung ist je nach Größe geeignet für den Radarsensor VEGAPULS 67 mit folgenden Prozessanschlüssen:

- Kombi-Überwurfflansch DN 80/ANSI 3"/JIS DN 80 10K
- Adapterflansch DN 100, ANSI 4", JIS DN 100 10K
- Adapterflansch DN 150, ANSI 6", JIS DN 150 10K

3 Montieren

3.1 Montagevorbereitungen

Der Einbau der Dichtung soll ohne Zusatz von fett- oder ölhaltigen Trenn-/Dichthilfsmitteln o. ä. erfolgen.

Bei besonders ungünstigen Einbausituationen jedoch können Trennhilfsmittel wie Trockensprays auf Molybdändisulfid- oder Teflonbasis verwendet werden. Lösungs- und Treibmittel immer vollständig abdampfen lassen.

Dichtungen generell nicht mehrfach verwenden.

3.2 Montageschritte

Montage

Gehen Sie wie folgt vor:

- 1 Teile der Dichtung so drehen, dass sich der gewünschte Ausrichtwinkel ergibt. Verstellbereich max. 8° .

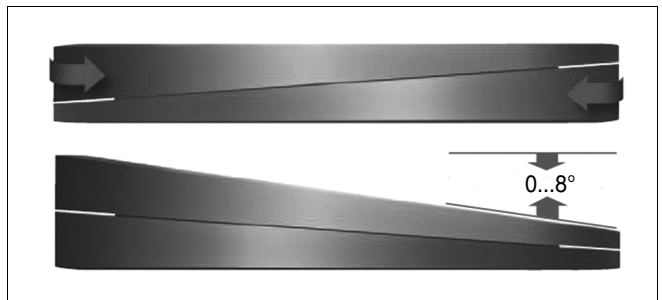


Abb. 1: Einstellen der Dichtung

- 2 Dichtung zwischen Sensorflansch und Behälterflansch einsetzen, ausrichten und zentrieren
- 3 Schrauben schmieren und über Kreuz in zwei oder drei Durchgängen gleichmäßig anziehen, Anzugsmoment siehe Kapitel "Technische Daten".



Information:

Beim Kombiüberwurfflansch DN 80/ANSI 3"/JIS DN 80 10K beträgt der max. Schraubendurchmesser M12 bzw. $\frac{1}{2}$ "

- 4 Funktion der Messung prüfen, Ausrichtwinkel ggf. korrigieren
- 5 Ein Nachziehen ist in den meisten Fällen nicht erforderlich.

4 Anhang

4.1 Technische Daten

Allgemeine Daten

Werkstoff	EPDM
Gewicht	
– DN 80	ca. 330 g (0.728 lbs)
– DN 100	ca. 380 g (0.838 lbs)
– DN 150	ca. 480 g (1.058 lbs)
Anzugsmoment M Flanschschrauben	5 Nm < M < 10 Nm

Prozessbedingungen

Behälterdruck	-10 ... 10 kPa / -0,1 ... 0,1 bar (-1.45 ... 1.45 psig)
Prozesstemperatur	-40 ... 80 °C (-40 ... 176 °F)

4.2 Maße

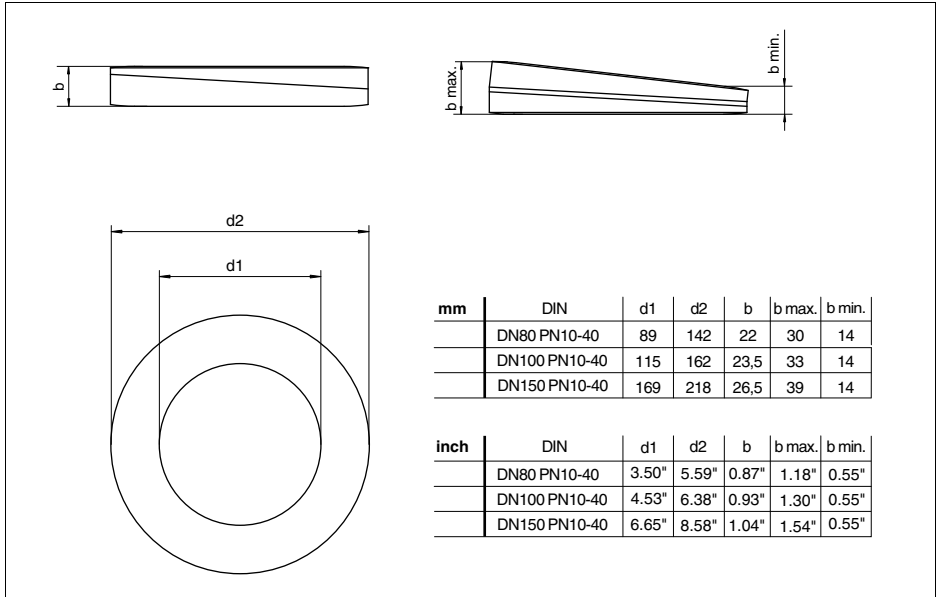


Abb. 2: Maße verstellbare Flanschdichtung nach DIN EN 1514-1



Druckdatum:

VEGA Grieshaber KG
Am Hohenstein 113
77761 Schiltach
Deutschland
Telefon +49 7836 50-0
Fax +49 7836 50-201
E-Mail: info@de.vega.com
www.vega.com



Die Angaben über Lieferumfang, Anwendung, Einsatz und Betriebsbedingungen der Sensoren und Auswertsysteme entsprechen den zum Zeitpunkt der Drucklegung vorhandenen Kenntnissen.

© VEGA Grieshaber KG, Schiltach/Germany 2009