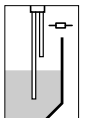


VEGA

Руководство по эксплуатации

Кондуктивный измерительный зонд EL 8



Содержание

1	О данном руководстве	
1.1	Функция	3
1.2	Назначение.	3
1.3	Используемые символы	3
2	В целях безопасности	
2.1	Требования к персоналу.	4
2.2	Надлежащее применение.	4
2.3	Неправильное применение.	4
2.4	Общие указания по безопасности	4
2.5	Указания по безопасности для зон Ex	5
2.6	Экологическая безопасность	5
3	Описание	
3.1	Комплектность	6
3.2	Принцип работы	6
3.3	Настройка.	7
3.4	Хранение и транспортировка	7
4	Монтаж	
4.1	Общие указания	9
4.2	Рекомендации по монтажу	9
5	Подключение к источнику питания	
5.1	Подготовка к подключению	12
5.2	Схема подключения	12
6	Пуск в эксплуатацию	
6.1	Общие сведения	14
7	Обслуживание и устранение неисправностей	
7.1	Обслуживание	15
7.2	Устранение неисправностей.	15
7.3	Укорачивание измерительного зонда	15
7.4	Ремонт прибора	15
8	Демонтаж	
8.1	Порядок демонтажа	17
8.2	Утилизация	17
9	Приложение	
9.1	Технические данные.	18
9.2	Размеры.	19
9.3	Защита прав на интеллектуальную собственность.	20
9.4	Товарный знак	20

1 О данном руководстве

1.1 Функция

Данное руководство содержит всю необходимую информацию для монтажа, подключения и пуска в эксплуатацию, а также обслуживания и устранения неисправностей. Перед пуском устройства в эксплуатацию ознакомьтесь с изложенными здесь инструкциями. Руководство по эксплуатации должно храниться в непосредственной близости от места эксплуатации устройства и быть доступно в любой момент.

1.2 Назначение

Данное руководство предназначено для обученного персонала. При работе персонал должен иметь и исполнять изложенные здесь инструкции.

1.3 Используемые символы



Информация, примечания, рекомендации

Символ обозначает дополнительную полезную информацию



Осторожно: Несоблюдение данной инструкции может привести к неисправности или сбою в работе.

Предупреждение: Несоблюдение данной инструкции может нанести вред персоналу и/или привести к повреждению прибора.

Опасность: Несоблюдение данной инструкции может привести к серьезному травмированию персонала и/или разрушению прибора.



Применение во взрывоопасных зонах

Символ обозначает специальные инструкции по применению во взрывоопасных зонах.



Список

Ненумерованный список не подразумевает определенного порядка действий.



Действие

Стрелка обозначает отдельное действие.



Порядок действий

Нумерованный список подразумевает определенный порядок действий.

2 В целях безопасности

2.1 Требования к персоналу

Данное руководство предназначено только для обученного и допущенного к работе с прибором персонала.

При работе с устройством требуется всегда иметь необходимые средства индивидуальной защиты.

2.2 Надлежащее применение

Датчик EL 8 предназначен для сигнализации предельного уровня.

Характеристику области применения см. в гл. "Описание".

Эксплуатационная безопасность устройства обеспечивается только при надлежащем применении в соответствии с данными, содержащимися в руководстве по эксплуатации и имеющихся дополнительных инструкциях.

В целях безопасности и соблюдения гарантийных обязательств любое вмешательство, помимо мер, описанных в данном руководстве, может осуществляться только персоналом изготовителя. Самовольные переделки или изменения категорически запрещены.

2.3 Неправильное применение

Не соответствующее назначению применение прибора является потенциальным источником опасности и может привести, например, к переполнению емкости или повреждению компонентов установки из-за неправильного монтажа или настройки.

2.4 Общие указания по безопасности

Устройство соответствует современным техническим требованиям и нормам безопасности. При эксплуатации необходимо строго соблюдать все установленные требования к монтажу и нормы техники безопасности, а также изложенные в данном руководстве рекомендации по безопасности.

Устройство разрешается эксплуатировать только в исправном и технически безопасном состоянии. Ответственность за безаварийную эксплуатацию лежит на лице, эксплуатирующем устройство.

Лицо, эксплуатирующее устройство, также несет ответственность за соответствие техники безопасности действующим и вновь устанавливаемым нормам в течение всего срока эксплуатации.

2.5 Указания по безопасности для зон Ex

Для применения во взрывоопасных зонах следует соблюдать соответствующие требования и разрешения и исполнять указания по безопасности для применения Ex, которые являются составной частью данного руководства по эксплуатации и прилагаются к нему для каждого поставляемого устройства с разрешением Ex.

2.6 Экологическая безопасность

Защита окружающей среды является одной из наших важнейших задач. Принятая на нашем предприятии система экологического контроля сертифицирована в соответствии с DIN EN ISO 14001 и обеспечивает постоянное совершенствование комплекса мер по защите окружающей среды.

Защите окружающей среды будет способствовать соблюдение рекомендаций, изложенных в следующих разделах данного руководства:

- Глава "Упаковка, транспортировка и хранение"
- Глава "Утилизация"

3 Описание

3.1 Комплектность

Комплект поставки

В комплект поставки входят:

- Сигнализатор предельного уровня EL 8
- Документация
 - Данное руководство по эксплуатации

Составные части

EL 8 состоит из следующих частей:

- Корпус
- Присоединение и электрод

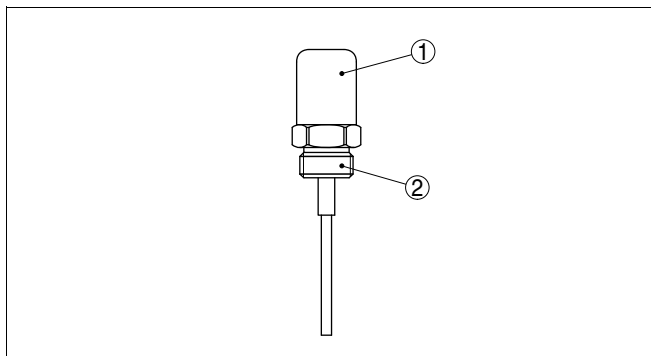


Рис. 1: Кондуктивный стержневой зонд EL 8

- 1 Корпус
- 2 Присоединение

Измерительная установка состоит из одного или двух кондуктивных зондов и устройства формирования сигнала VEGATOR 256C, 532 или 631.

3.2 Принцип работы

Область применения

Сигнализатор уровня EL 8 с частично изолированным кондуктивным электродом предназначен для сигнализации уровня.

EL 8 очень надежен в работе и может применяться в любых отраслях промышленности.

Сигнализатор предельного уровня применим на проводящих жидкостях, например на воде.

Типичным применением является защита от переполнения и защита от сухого хода.

Кондуктивный принцип измерения не требует особых условий монтажа, поэтому EL 8 имеет широкий спектр применения.

Принцип действия	<p>При погружении кондуктивного зонда в продукт зонд обнаруживает электрическое сопротивление продукта.</p> <p>Сигнал переключения определяется длиной или монтажным положением соответствующего электрода.</p> <p>Электроника устройства формирования сигнала измеряет возникающий малый переменный ток по его амплитуде и фазированию и преобразует это измерение в команду переключения.</p>
Питание	<p>EL 8 получает питание от устройства формирования сигнала. Подключенное устройство формирования сигнала обеспечивает питание EL 8 и формирует сигнал переключения, посредством которого могут приводиться в действие подключенные далее устройства (например: предупредительная сигнализация, ПЛК, насос и т.д.).</p> <p>Диапазон напряжения питания: см. п. "Технические данные" в руководстве по эксплуатации устройства формирования сигнала.</p>

3.3 Настройка

У измерительного зонда нет собственной электроники. Настройка выполняется на устройстве формирования сигнала.

3.4 Хранение и транспортировка

Упаковка	<p>Прибор поставляется в упаковке, обеспечивающей его защиту во время транспортировки. Соответствие упаковки обычным транспортным требованиям проверено по DIN EN 24180.</p> <p>Упаковка прибора в стандартном исполнении состоит из экологически чистого и поддающегося переработке картона. Для упаковки приборов в специальном исполнении также применяются пенополиэтилен и полиэтиленовая пленка, которые можно утилизировать на специальных перерабатывающих предприятиях.</p>
Транспортировка	<p>Транспортировка должна выполняться в соответствии с указаниями на транспортной упаковке. Несоблюдение таких указаний может привести к повреждению прибора.</p>
Осмотр после транспортировки	<p>При получении доставленное оборудование должно быть незамедлительно проверено в отношении комплектности и отсутствия транспортных повреждений. Установленные транспортные повреждения и скрытые недостатки должны быть соответствующим образом оформлены.</p>
Хранение	<p>До монтажа упаковки должны храниться в закрытом виде и с учетом имеющейся маркировки складирования и хранения.</p>

Если нет иных указаний, необходимо соблюдать следующие условия хранения:

- Не хранить на открытом воздухе
- Хранить в сухом месте при отсутствии пыли
- Не подвергать воздействию агрессивных сред
- Защитить от солнечных лучей
- Избегать механических ударов

**Температура хранения
и транспортировки**

- Температура хранения и транспортировки: см. "*Приложение - Технические данные - Окружающие условия*"
- Относительная влажность 20 ... 85 %

4 Монтаж

4.1 Общие указания

Точка переключения	Сигнализатор может монтироваться в любом положении. При этом электрод должен находиться на высоте желаемой точки переключения.
Обращение с прибором	Измерительный зонд не имеет специального шестигранника для заворачивания. Для заворачивания можно использовать его корпус, имеющий шестигранную форму. Размер ключа см. в "Приложении" в разделе "Размеры".
Наружная влага	Использовать рекомендуемый кабель (см. гл. "Подключение к источнику питания") и обеспечить, чтобы отверстие для кабеля было как можно меньше. Для защиты EL 8 от попадания влаги рекомендуется соединительный кабель перед кабельным вводом направить вниз, чтобы влага от дождя или конденсата могла с него стекать. Данные рекомендации применимы при монтаже на открытом воздухе, в помещениях с повышенной влажностью (например, там, где осуществляется очистка), а также на емкостях с охлаждением или подогревом.
Транспортировка	EL 8 нельзя держать за стержни. В противном случае датчик может быть поврежден под собственным весом.
Давление/вакуум	На емкостях с пониженным или избыточным давлением следует уплотнить присоединение. Материал уплотнения должен быть стойким к измеряемой среде и температуре процесса. Макс. допустимое давление см. в п. "Технические данные" или на типовом шильдике датчика.

4.2 Рекомендации по монтажу

Мешалки и флюидизация	В результате работы мешалок или боковых колебаний установки и т.п. могут возникать значительные боковые нагрузки на датчик. Сильные поперечные колебания или удары турбулентных потоков, возникающих вследствие работы мешалок или флюидизации, могут вызвать резонансную вибрацию электрода EL 8.
------------------------------	---

Поэтому если необходим длинный стержень, рекомендуется зафиксировать его с помощью подходящей изолированной подпорки или растяжки непосредственно над концом стержня.

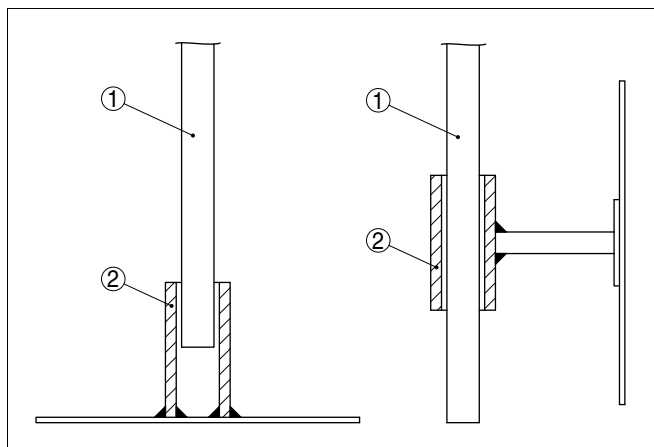


Рис. 2: Закрепление конца измерительного зонда

- 1 Измерительный зонд
- 2 Пластиковая муфта

Втекающий продукт

Монтаж EL 8 в зоне струи заполнения может привести к нежелательным ошибкам измерения. Поэтому рекомендуется монтировать EL 8 на таком месте в емкости, где не будет помех от заливных отверстий, мешалок и т.п.

Данная рекомендация действует прежде всего для датчиков с длинным электродом.

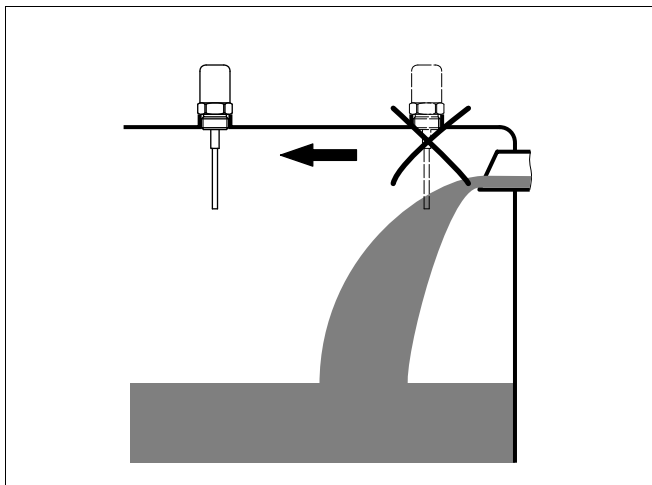


Рис. 3: Втекающий продукт

Патрубок

Электрод должен свободно выступать в емкость, чтобы на нем не накапливался осадок продукта. Поэтому для монтажа прибора не рекомендуется использовать резьбовые патрубки (особенно на продуктах, склонных к налипанию).

Соединение с землей

Для обеспечения достаточного электрического соединения с емкостью механическое присоединение измерительного зонда должно быть электрически связано с емкостью.

Для уплотнения используйте проводящие материалы, например медь или свинец. Изолирующие материалы, например при оборачивании резьбы тефлоновой лентой, могут нарушить необходимое электрическое соединение с металлической емкостью. Поэтому нужно либо заземлить зонд на емкость, либо использовать проводящие уплотнительные материалы.

5 Подключение к источнику питания

5.1 Подготовка к подключению

Техника безопасности	Основные указания по безопасности: <ul style="list-style-type: none">● Подключать только при отсутствии напряжения
Напряжение питания	Электрическое подключение EL 8 описано в руководстве по эксплуатации соответствующего устройства формирования сигнала. Применимые устройства формирования сигнала см. в гл. "Технические данные".
Соединительный кабель	Для обеспечения уплотнительного действия резинового колпачка устройство подключается с помощью стандартного кабеля круглого сечения.
Как вставить кабель	Снять черный резиновый колпачок и острым инструментом, например шариковой ручкой, проколоть маленькое отверстие на верхней стороне резинового колпачка.

**Примечание:**

Для прокалывания не использовать нож и т.п.

Вставить соединительный кабель в проколотое отверстие.

5.2 Схема подключения

Соединение с землей	Заземляющее соединение устройства формирования сигнала должно иметь одинаковый электрический потенциал с проводящей емкостью.
----------------------------	---

Дополнительно EL 8 может быть оснащен петлей для заземления. Подключить линию заземления в соответствии с рисунком ниже.

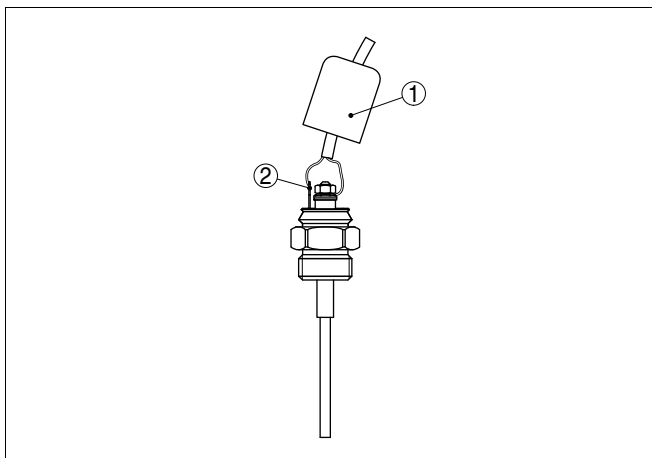


Рис. 4: Соединение с землей (вариант)

- 1 Резиновый колпачок
- 2 Петля для заземления

Отсек подключения

Электрическое подключение EL 8 описано в руководстве по эксплуатации соответствующего устройства формирования сигнала.

6 Пуск в эксплуатацию

6.1 Общие сведения

Пуск EL 8 в эксплуатацию описан в руководстве по эксплуатации соответствующего устройства формирования сигнала.

7 Обслуживание и устранение неисправностей

7.1 Обслуживание

При использовании по назначению и нормальной эксплуатации особое обслуживание не требуется.

7.2 Устранение неисправностей

Причины отказов

Работа устройства характеризуется высокой надежностью. Однако возможны отказы, источником которых может стать:

- Датчик
- Технологический процесс
- Питание
- Формирование сигнала

Устранение неисправностей

Порядок устранения неисправностей описан в руководстве по эксплуатации соответствующего устройства формирования сигнала.

24-часовая сервисная горячая линия

При необходимости консультаций можно обратиться на сервисную горячую линию VEGA по тел. **+49 1805 858550**.

Горячая линия работает круглосуточно семь дней в неделю. Консультации даются на английском языке. Консультации бесплатные (без учета платы за телефонный звонок).

7.3 Укорачивание измерительного зонда

Измерительный зонд можно укоротить.

Для обеспечения оптимальной возможности сигнализации точки переключения измерительным зондом удалить изоляцию с конца зонда прил. на 20 мм.

7.4 Ремонт прибора

При необходимости ремонта сделать следующее:

С нашей страницы в Интернете www.vega.com через меню "Downloads - Formulare und Zertifikate - Reparaturformular" загрузить формуляр возврата (23 KB).

Заполнение такого формуляра позволит быстро и без дополнительных запросов произвести ремонт.

- Распечатать и заполнить бланк для каждого прибора
- Прибор очистить и упаковать для транспортировки
- Заполненный формуляр и имеющиеся данные безопасности прикрепить снаружи на упаковку

- Узнать адрес отправки у нашего регионального представителя. Имя нашего представителя в Вашем регионе можно найти на сайте www.vega.com в разделе: "*Unternehmen - VEGA weltweit*"

8 Демонтаж

8.1 Порядок демонтажа

**Внимание!**

При наличии опасных рабочих условий (емкость под давлением, высокая температура, агрессивный или ядовитый продукт и т.п.) демонтаж следует выполнять с соблюдением соответствующих норм техники безопасности.

Выполнить действия, описанные в п. "Монтаж" и "Подключение к источнику питания", в обратном порядке.

8.2 Утилизация

Устройство состоит из перерабатываемых материалов. Конструкция позволяет легко отделить электронный блок.

Директива WEEE 2002/96/EG

Данное устройство не подлежит действию Директивы WEEE 2002/96/EG и соответствующих национальных законов. Для утилизации устройство следует направлять прямо на специализированное предприятие, минуя коммунальные пункты сбора мусора, которые, в соответствии с Директивой WEEE, могут использоваться только для утилизации продуктов личного потребления.

Утилизация в соответствии с установленными требованиями исключает негативные последствия для человека и окружающей среды и позволяет повторно использовать ценные материалы.

Материалы: см. п. "Технические данные"

При невозможности утилизировать устройство самостоятельно, обращайтесь к изготовителю.

9 Приложение

9.1 Технические данные

Общие данные

Материал 316Ti соответствует нержавеющей стали 1.4571; 316L соответствует нержавеющей стали 1.4404 или 1.4435

Контактирующие с продуктом материалы

– Присоединение	1.4301
– Технологическое уплотнение	Klingersil C-4400
– Изоляция (частичная)	PE
– Электрод (стержень, частичная изоляция PE: \varnothing 4 мм/0.157 in)	316Ti

Не контактирующие с продуктом материалы

– Корпус	EPDM
Присоединение	G½ A (ISO 228 T1)

Вес

– с грузом	100 g (3.5 oz)
– Вес стержня. \varnothing 4 мм (0.157 in)	100 g/m (1.1 oz/ft)

Длина датчика (L) 0,03 ... 1 м (0.1 ... 3.3 ft)

Длина изоляции 27 mm (1.06 in)

Выходные величины

Применимые устройства формирования сигнала VEGATOR 256C, 532, 631

Окружающие условия

Температура окружающей среды на корпусе -40 ... +80 °C (-40 ... +176 °F)

Температура хранения и транспортировки -40 ... +80 °C (-40 ... +176 °F)

Рабочие условия

Давление процесса -1 ... 6 bar/-100 ... 600 kPa (-14.5 ... 87 psig)

Температура продукта (EL 8 из нерж. стали 316L) -10 ... +60 °C (+14 ... +140 °F)

Проводимость измеряемого продукта min. 7,5 μ S/cm

Защита

Уровень защиты IP 50

9.2 Размеры

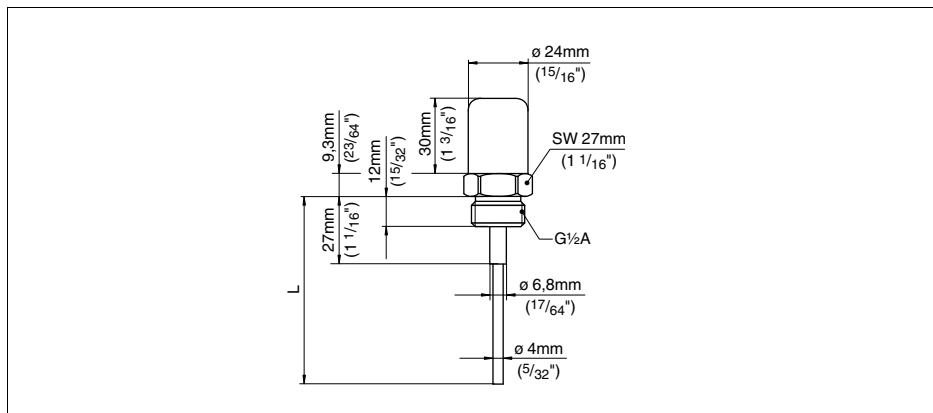


Рис. 5: Кондуктивный стержневой зонд EL 8

L Длина датчика, см. "Технические данные"

9.3 Защита прав на интеллектуальную собственность

VEGA product lines are global protected by industrial property rights. Further information see <http://www.vega.com>.

Only in U.S.A.: Further information see patent label at the sensor housing.

VEGA Produktfamilien sind weltweit geschützt durch gewerbliche Schutzrechte.

Nähere Informationen unter <http://www.vega.com>.

Les lignes de produits VEGA sont globalement protégées par des droits de propriété intellectuelle. Pour plus d'informations, on pourra se référer au site <http://www.vega.com>.

VEGA lineas de productos están protegidas por los derechos en el campo de la propiedad industrial. Para mayor información revise la pagina web <http://www.vega.com>.

Линии продукции фирмы ВЕГА защищаются по всему миру правами на интеллектуальную собственность. Дальнейшую информацию смотрите на сайте <http://www.vega.com>.

VEGA系列产品在全球享有知识产权保护。
进一步信息请参见网站<<http://www.vega.com>>。

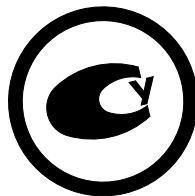
9.4 Товарный знак

Все используемые фирменные знаки, а также торговые и фирменные имена являются собственностью их законного владельца/автора.

VEGA

Дата печати:

VEGA Grieshaber KG
Am Hohenstein 113
77761 Schiltach
Germany
Phone +49 7836 50-0
Fax +49 7836 50-201
E-mail: info@de.vega.com
www.vega.com



Вся приведенная здесь информация о комплектности поставки, применении и условиях эксплуатации датчиков и систем обработки сигнала соответствует фактическим данным на момент.

© VEGA Grieshaber KG, Schiltach/Germany 2009