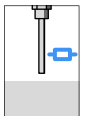


Manual de instruções

Sonda condutiva de medição EL 4



Document ID:
32653



Índice

1	Sobre o presente documento	
1.1	Função	3
1.2	Grupo-alvo	3
1.3	Simbologia utilizada	3
2	Para a sua segurança	
2.1	Pessoal autorizado	4
2.2	Utilização conforme a finalidade	4
2.3	Advertência sobre uso incorreto	4
2.4	Instruções gerais de segurança.	4
2.5	Instruções de segurança para áreas Ex	5
2.6	Proteção ambiental.	5
3	Descrição do produto	
3.1	Estrutura	6
3.2	Modo de trabalho.	7
3.3	Configuração	7
3.4	Armazenamento e transporte	8
4	Montar	
4.1	Instruções gerais	9
4.2	Instruções de montagem.	10
5	Conectar à alimentação de tensão	
5.1	Preparar a conexão	12
5.2	Esquema de ligações	12
6	Colocar em funcionamento	
6.1	Generalidades	15
7	Manutenção e eliminação de falhas	
7.1	Manutenção	16
7.2	Eliminar falhas	16
7.3	Encurtar a sonda de medição	16
7.4	Conserto do aparelho.	16
8	Desmontagem	
8.1	Passos de desmontagem	18
8.2	Eliminação controlada.	18
9	Anexo	
9.1	Dados técnicos	19
9.2	Dimensões.	21
9.3	Proteção dos direitos comerciais	22
9.4	Marcas registradas	22

1 Sobre o presente documento

1.1 Função

O presente manual de instruções fornece-lhe as informações necessárias para a montagem, a conexão e a colocação do aparelho em funcionamento, além de informações relativas à manutenção e à eliminação de falhas. Portanto, leia-o antes de utilizar o aparelho pela primeira vez e guarde-o como parte integrante do produto nas proximidades do aparelho e de forma que esteja sempre acessível.

1.2 Grupo-alvo

Este manual de instruções é destinado a pessoal técnico qualificado. Seu conteúdo tem que poder ser acessado por esse pessoal e que ser aplicado por ele.

1.3 Simbologia utilizada



Informação, sugestão, nota

Este símbolo indica informações adicionais úteis.



Cuidado: Se este aviso não for observado, podem surgir falhas ou o aparelho pode funcionar de forma incorreta.

Advertência: Se este aviso não for observado, podem ocorrer danos a pessoas e/ou danos graves no aparelho.

Perigo: Se este aviso não for observado, pode ocorrer ferimento grave de pessoas e/ou a destruição do aparelho.



Aplicações em áreas com perigo de explosão

Este símbolo indica informações especiais para aplicações em áreas com perigo de explosão.



Lista

O ponto antes do texto indica uma lista sem seqüência obrigatória.



Passo a ser executado

Esta seta indica um passo a ser executado individualmente.



Seqüência de passos

Números antes do texto indicam passos a serem executados numa seqüência definida.

2 Para a sua segurança

2.1 Pessoal autorizado

Todas as ações descritas neste manual só podem ser efetuadas por pessoal técnico devidamente qualificado e autorizado pelo proprietário do equipamento.

Ao efetuar trabalhos no e com o aparelho, utilize o equipamento de proteção pessoal necessário.

2.2 Utilização conforme a finalidade

O EL 4 é um sensor destinado à detecção de nível-limite.

Informações detalhadas sobre a área de aplicação podem ser lidas no capítulo "*Descrição do produto*".

A segurança operacional do aparelho só ficará garantida se ele for utilizado conforme a sua finalidade e de acordo com as informações contidas no manual de instruções e em eventuais instruções complementares.

Por motivos de segurança e de garantia, intervenções que forem além das atividades descritas no manual de instruções só podem ser efetuadas por pessoal autorizado pelo fabricante. Fica expressamente proibido modificar o aparelho por conta própria.

2.3 Advertência sobre uso incorreto

Uma utilização incorreta do aparelho ou uma utilização não de acordo com a sua finalidade pode resultar em perigos específicos da aplicação, como, por exemplo, transbordo do reservatório ou danos em partes do sistema devido à montagem errada ou ajuste inadequado.

2.4 Instruções gerais de segurança

O aparelho corresponde ao padrão técnico atual, atendendo os respectivos regulamentos e diretrizes. O usuário tem que observar as instruções de segurança apresentadas no presente manual, os padrões de instalação específicos do país, além das disposições vigentes relativas à segurança e à prevenção de acidentes.

O aparelho só pode ser utilizado se estiver em perfeito estado e suficientemente seguro. O usuário é responsável pelo bom funcionamento do aparelho.

Durante todo o tempo de utilização, o usuário tem também a obrigação de verificar se as medidas necessárias para a segurança no trabalho estão de acordo com o estado atual das regras vigentes e de observar novos regulamentos.

2.5 Instruções de segurança para áreas Ex

Ao utilizar o aparelho em áreas explosivas, observe as instruções de segurança para áreas com perigo de explosão. Essas instruções são parte integrante do presente manual e são fornecidas com todos os aparelhos liberados para a utilização nessas áreas.

2.6 Proteção ambiental

A proteção dos recursos ambientais é uma das nossas mais importantes tarefas. Por isso, introduzimos um sistema de gestão ambiental com o objetivo de aperfeiçoar continuamente a proteção ecológica em nossa empresa. Nosso sistema de gestão ambiental foi certificado conforme a norma DIN EN ISO 14001.

Ajude-nos a cumprir essa meta, observando as instruções relativas ao meio ambiente contidas neste manual:

- Capítulo "*Embalagem, transporte e armazenamento*"
- Capítulo "*Eliminação controlada do aparelho*"

3 Descrição do produto

3.1 Estrutura

Volume de fornecimento Foram fornecidos os seguintes componentes:

- Sensor de nível-limite EL 4
- Documentação
 - O presente manual de instruções

Componentes

O EL 4 apresenta os seguintes componentes:

- Tampa da caixa
- Caixa
- Conexão do processo com eletrodo

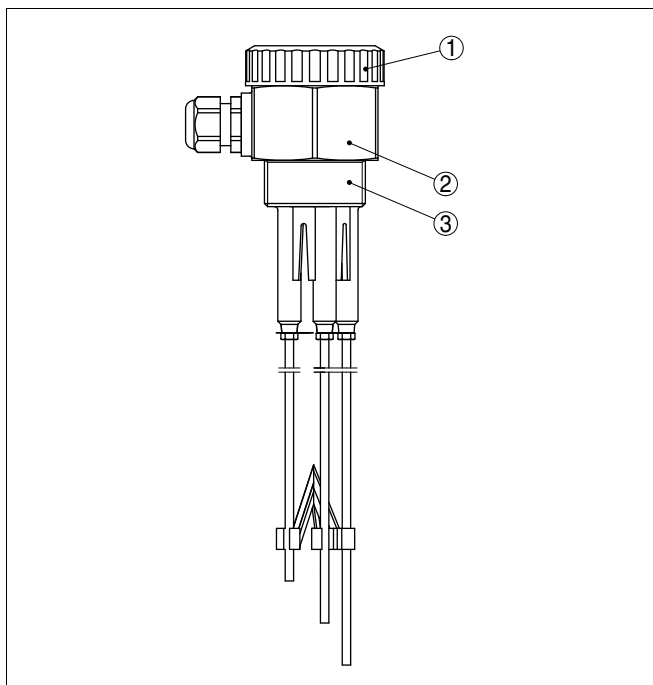


Fig. 1: Sonda condutiva de medição com várias hastes EL 4

- 1 Tampa da caixa
- 2 Caixa
- 3 Conexão do processo

Para uma instalação de medição, são necessários uma sondas condutiva e um aparelho de avaliação VEGATOR 256C, 532 ou 631.

Placa de características A placa de características contém dados mais importantes para a identificação e para a utilização do aparelho:

- Número do artigo
- Número de série
- Dados técnicos
- Números de artigo da documentação

O número de série permite a visualização dos dados de fornecimento do aparelho na página www.vega.com, no "VEGA Tools" e na "serial number search". Além da placa de características, o número de série pode ser encontrado também no interior do aparelho.

3.2 Modo de trabalho

Área de aplicação

A EL 4 é um sensor de nível-limite com eletrodo condutivo parcialmente isolado destinado à medição do nível-limite.

A EL 4 é extremamente robusta e não requer manutenção e pode ser empregada em todas as áreas industriais de técnica de medição de processo.

O interruptor de nível-limite pode ser utilizado em líquidos condutores de eletricidade, como, por exemplo, água.

Aplicação típica é a proteção contra transbordo e funcionamento a seco

O princípio condutivo de medição não exige montagem especial, o que faz com que o EL 4 possa ser utilizado para muitas aplicações.

Princípio de funcionamento

Sondas condutivas medem a resistência do produto quando este cobre os seus eletrodos.

O sinal de comutação é determinado pelo comprimento ou pela posição de montagem do respectivo eletrodo.

Circula uma pequena corrente alternada, que tem a sua amplitude e a sua posição de fase medidas pelo sistema eletrônico do aparelho de avaliação e que é transformada num comando de comutação.

Alimentação de tensão

A EL 4 é operada com um sistema de avaliação externo. O aparelho de avaliação conectado alimenta o EL 4 e disponibiliza o sinal de comutação. Com esse sinal de comutação, pode-se acionar diretamente um aparelho conectado (por exemplo, um sistema de alarme, um CLP, uma bomba, etc.).

A faixa exata da alimentação de tensão pode ser consultada no capítulo "Dados técnicos" no manual de instruções do aparelho de avaliação.

3.3 Configuração

A sonda de medição não possui sistema eletrônico próprio. A medição é comandada pelo aparelho de avaliação conectado.

3.4 Armazenamento e transporte

Embalagem

O seu aparelho foi protegido para o transporte até o local de utilização por uma embalagem. Os esforços sofridos durante o transporte foram testados de acordo com a norma DIN EN 24180.

Em aparelhos padrão, a embalagem é de papelão, é ecológica e pode ser reciclada. Em modelos especiais é utilizada adicionalmente espuma ou folha de PE. Elimine o material da embalagem através de empresas especializadas em reciclagem.

Transporte

Para o transporte têm que ser consideradas as instruções apresentadas na embalagem. A não observância dessas instruções pode causar danos no aparelho.

Inspeção após o transporte

Imediatamente após o recebimento, tem-se que controlar se o produto está completo e se ocorreram eventuais danos durante o transporte. Danos causados pelo transporte ou falhas ocultas devem ser tratados do modo devido.

Armazenamento

As embalagens devem ser mantidas fechadas até a montagem do aparelho e devem ser observadas as marcas de orientação e de armazenamento apresentadas no exterior das mesmas.

Caso não seja indicado algo diferente, guarde os aparelhos embalados somente sob as condições a seguir:

- Não armazenar ao ar livre
- Armazenar em lugar seco e livre de pó
- Não expor a produtos agressivos
- Proteger contra raios solares
- Evitar vibrações mecânicas

Temperatura de transporte e armazenamento

- Consulte a temperatura de armazenamento e transporte em "*Anexo - Dados técnicos - Condições ambientais*"
- Umidade relativa do ar de 20 ... 85 %

4 Montar

4.1 Instruções gerais

Ponto de comutação Em princípio, o sensor pode ser montado em qualquer posição, devendo-se cuidar somente para ele seja montado de tal modo que o eletrodo fique na altura do ponto de comutação desejado.

Manuseio A sonda de medição não possui um sextavado especial para o aperto. A sua forma sextavada permite que a própria caixa seja utilizada para enroscar o aparelho.

O tamanho da chave pode ser consultado no capítulo "Anexo" em "Dimensões".

Umidade Utilize o cabo recomendado (vide capítulo "Conexão à alimentação de tensão") e aperte firmemente o prensa-cabo.

O EL 4 pode ser adicionalmente protegido contra a entrada de umidade se o cabo de conexão for montado com uma curva para baixo, antes de entrar no prensa-cabo. Desse modo, água da chuva ou condensado poderá gotejar para baixo. Isso vale especialmente para a montagem ao ar livre, em recintos com perigo de umidade (por exemplo, durante processos de limpeza) ou em reservatórios refrigerados ou aquecidos.

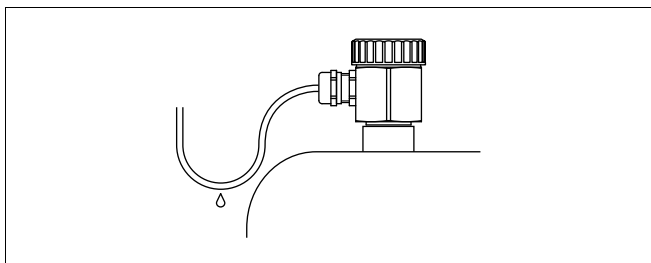


Fig. 2: Medidas para evitar a entrada de umidade

Transporte Não segurar a EL 4 pelos eletrodos. Especialmente em modelos com hastes longas, o sensor pode ser danificado pelo peso do aparelho.

Pressão/vácuo No caso de sobrepessão/vácuo no reservatório, é necessário vedar a conexão do processo. Verificar antes da utilização se o material de vedação é resistente ao produto e à temperatura do processo.

A pressão máxima permitida pode ser consultada no capítulo "Dados técnicos" ou na placa de características do sensor.

4.2 Instruções de montagem

Agitadores e fluidificação

Agitadores, vibradores na instalação ou similares podem fazer com que o interruptor de nível-limite sofra esforços laterais.

Vibrações e oscilações externas, na instalação do cliente, causadas, por exemplo, por agitadores e fluxos turbulentos no reservatório, causados, por exemplo, por fluidificação, pode excitar o eletrodo do EL 4, de forma a causar oscilações de ressonância. Se for necessário um modelo com haste longa, é possível, portanto, montar um apoio isolado adequado para fixar o eletrodo.

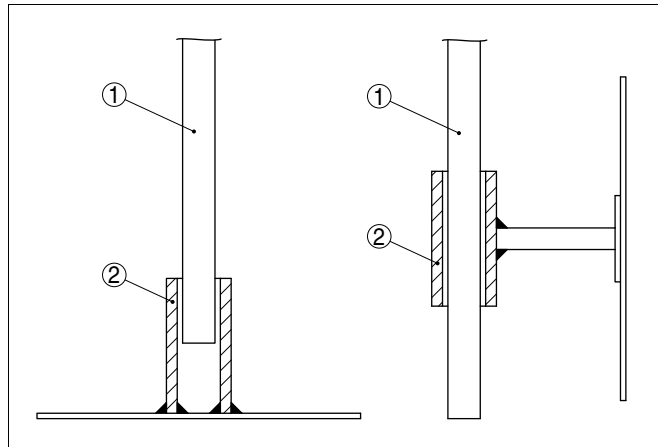


Fig. 3: Fixar a sonda de medição

- 1 Sonda de medição
- 2 Bucha de plástico na extremidade da sonda ou montada lateralmente

Fluxo de entrada do produto

Se o EL 4 for montado no fluxo de enchimento, isso pode causar erros de medição indesejados. Portanto, monte o EL 4 numa posição no reservatório, na qual não haja interferências causadas, por exemplo, por aberturas de enchimento, agitadores, etc.

Isso vale principalmente para aparelhos com elétrodo longo.

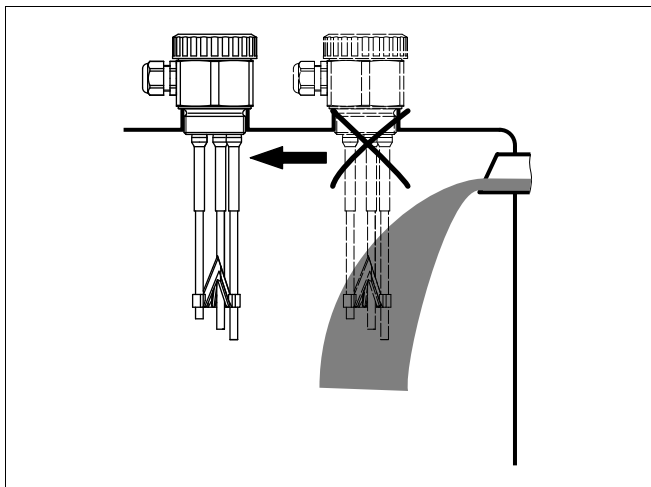


Fig. 4: Fluxo de entrada do produto

Luvas

O eletrodo deveria ficar o mais livre possível dentro do reservatório, a fim de evitar incrustações. Evitar, portanto, o uso de luvas com rosca. Isso vale principalmente para produtos com tendências a incrustações.

Ligação com a massa

Prestar atenção para que a conexão mecânica da sonda de medição esteja ligada com o reservatório de maneira que conduza eletricidade, a fim de garantir uma alimentação suficiente da massa.

Utilizar vedações condutoras, como, por exemplo, cobre, chumbo, etc. Medidas de isolamento, como, por exemplo, o enrolamento de fita Teflon, podem interromper a ligação elétrica necessária em reservatórios metálicos. Portanto, aterrar a sonda de medição no reservatório ou utilizar material de vedação condutor de eletricidade.

5 Conectar à alimentação de tensão

5.1 Preparar a conexão

Observar as instruções de segurança

Observe sempre as seguintes instruções de segurança:

- Conecte sempre o aparelho com a tensão desligada

Alimentação de tensão

As informações sobre a conexão elétrica da EL 4 podem ser lidas no manual do respectivo aparelho de avaliação.

Os aparelhos de avaliação adequados são apresentados no capítulo "Dados técnicos".

Cabo de ligação

O aparelho deve ser conectado com cabo comum de dois fios sem blindagem. Caso haja perigo de dispersões eletromagnéticas superiores aos valores de teste para áreas industriais previstos na norma EN 61326, deveria ser utilizado um cabo blindado.

Utilize um cabo com seção transversal redonda. Um diâmetro externo do cabo de 5 ... 9 mm (0.2 ... 0.35 in) garante um bom efeito de vedação do prensa-cabo. Caso seja utilizado cabo de diâmetro ou seção transversal diferente, troque a vedação ou monte um prensa-cabo adequado.

5.2 Esquema de ligações

Compartimento de conexão

As informações sobre a conexão elétrica da EL 4 podem ser lidas no manual do respectivo aparelho de avaliação.

Monitoração da fiação com o VEGATOR 631

Para realizar uma monitoração da fiação com um aparelho de avaliação VEGATOR 631, é necessário instalar entre os terminais 1 e 2 da caixa de conexões da sonda de medição uma resistência de 220 kΩ.

Na sinalização de uma falha, é ativada ao mesmo tempo a saída de comutação.

Caso não seja desejada uma sinalização de falha, deve ser instalada uma ponte no aparelho de avaliação, ao invés da resistência na caixa de conexão da sonda de medição.

Desse modo, a monitoração dos cabos é desativada, não sendo emitida mensagem de falha.

Observar o manual de instruções do aparelho de avaliação.



Em modelos Ex, a resistência de 220 kΩ já foi instalada pela fábrica na caixa de conexão da sonda de medição. O dispositivo de medição (fios de ligação Máx. e da massa da sonda para o aparelho de avaliação) é portanto sempre monitorada quanto a ruptura de fio.

- Terminal 1 = haste mais longa (massa)
- Terminal 2 = haste mais curta (máx.)

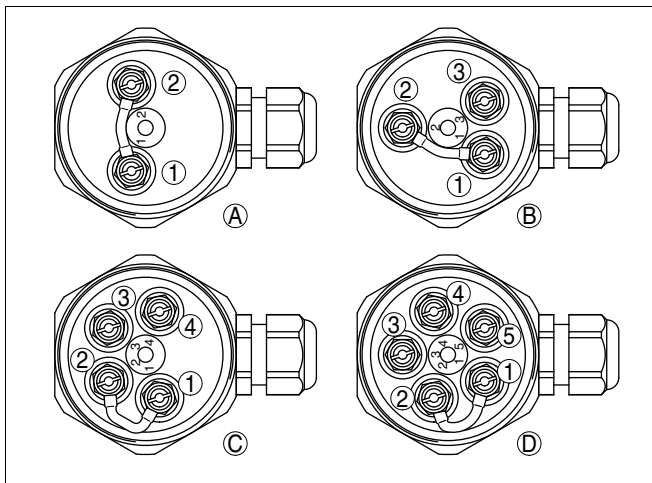


Fig. 5: Compartimento de conexão da sonda de medição - resistência de 220 kΩ entre os terminais 1 e 2

- 1 Terminal de ligação 1 = haste mais longa
- 2 Terminal de ligação 2 = haste mais curta
- A Sonda de medição com 2 hastes
- B Sonda de medição com 3 hastes
- C Sonda de medição com 4 hastes
- D Sonda de medição com 5 hastes

Monitoração da fiação com o VEGATOR 632

A monitoração de ruptura de fio ou função de alarme define o comportamento do aparelho de avaliação em caso de falha.

Para realizar uma monitoração da fiação com um aparelho de avaliação VEGATOR 632, é necessário montar adicionalmente um componente na caixa de conexões da sonda.

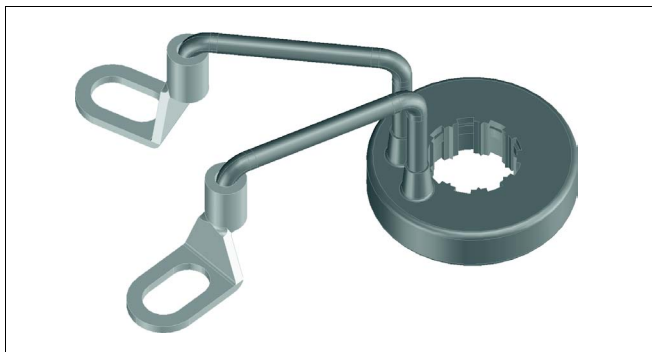


Fig. 6: Componente para a monitoração da fiação em combinação com o VEGATOR 632

- 1 Conecte os terminais dos cabos de acordo com a figura a seguir. Preste atenção para que os terminais dos cabos não tenham contato com outras peças metálicas.
- 2 Abra um dos outros terminais e encaixe o componente.
- 3 Aperte novamente o terminal.

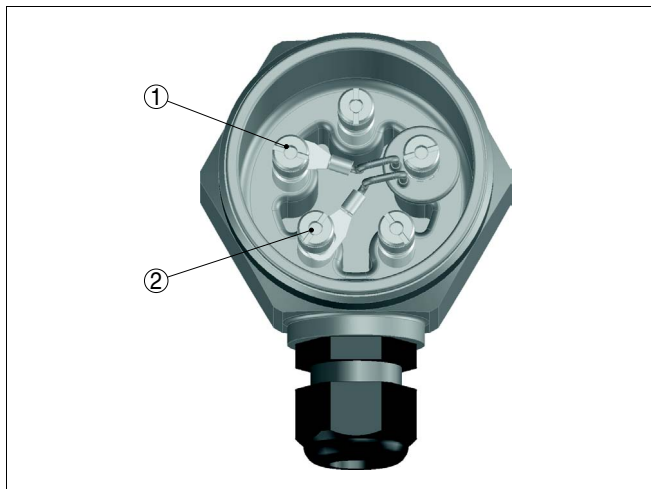


Fig. 7: Montagem do componente para a monitoração da fiação

- 1 Conexão no terminal 1 (haste de medição = haste mais longa)
- 2 Conexão ao terminal 2 (haste máx. = haste mais curta)
- 3 Componente para a monitoração da fiação com o VEGATOR 632

Se a sonda for utilizada sem o componente para a monitoração da fiação, será emitida uma mensagem de falha.

Observe que no caso de uma mensagem de falha será ativada também a saída de comutação.

São monitoradas somente falhas no canal 1.

Observar o manual de instruções do aparelho de avaliação.

6 Colocar em funcionamento

6.1 Generalidades

As informações sobre a colocação da EL 4 em funcionamento podem ser lidas no manual do respectivo aparelho de avaliação.

7 Manutenção e eliminação de falhas

7.1 Manutenção

Se utilizado corretamente, o EL 4 não requer na sua operação normal qualquer tipo de manutenção.

7.2 Eliminar falhas

Causas de falhas

O EL 4 oferece um funcionamento altamente seguro. Porém, podem ocorrer falhas durante sua operação. Essas falhas podem ter as seguintes causas:

- Sensor
- Processo
- Alimentação de tensão
- Avaliação de sinal

Eliminação de falhas

As informações sobre a eliminação de falhas podem ser lidas no manual do respectivo aparelho de avaliação.

Hotline da assistência técnica - Serviço de 24 horas

Porém, se essas medidas não apresentarem êxito, contatar em casos urgentes a hotline da assistência técnica da VEGA através do telefone **+49 1805 858550**.

Nossa hotline está à disposição mesmo fora do horário comum de expediente, 7 dias por semana, 24 horas por dia. Por oferecermos essa assistência para todo o mundo, atendemos no idioma inglês. Esse serviço é gratuito. O único custo para nossos clientes são as despesas telefônicas.

7.3 Encurtar a sonda de medição

A sonda de medição pode ser encurtada da forma desejada.



Nota:

Ao encurtar sondas de medição múltiplas, prestar atenção para que o terminal 1 corresponda ao eletrodo mais longo e o terminal 2 ao eletrodo mais curto.

7.4 Conserto do aparelho

Caso seja necessário um conserto do aparelho, proceder da seguinte maneira:

Está disponível na nossa página na internet www.vega.com em: "Downloads - Formulare und Zertifikate - Reparaturformular" um formulário de devolução (23 KB).

Assim poderemos efetuar mais rapidamente o conserto, sem necessidade de consultas.

- Imprimir e preencher um formulário para cada aparelho
- Limpar o aparelho e empacotá-lo de forma segura.
- Anexar o formulário preenchido e eventualmente uma folha de dados de segurança no lado de fora da embalagem
- Consultar o endereço para o envio junto ao seu representante da VEGA. É possível encontrar o seu representante na nossa homepage www.vega.com em: "*Unternehmen - VEGA weltweit*"

8 Desmontagem

8.1 Passos de desmontagem

**Advertência:**

Ao desmontar, ter cuidado com condições perigosas do processo, como, por exemplo, pressão no reservatório, altas temperaturas, produtos tóxicos ou agressivos, etc.

Ler os capítulos "*Montagem*" e "*Conectar à alimentação de tensão*" e executar os passos neles descritos de forma análoga, no sentido inverso.

8.2 Eliminação controlada

O aparelho é composto de materiais que podem ser reciclados por empresas especializadas. Para fins de reciclagem, nossos sistemas eletrônicos foram projetados de forma que podem ser facilmente separados. Foram utilizados materiais recicláveis.

Diretriz WEEE 2002/96/CE

O presente aparelho não está sujeito à diretriz der WEEE (Waste Electrical and Electronic Equipment) 2002/96/CE e às respectivas leis nacionais. Entregue o aparelho diretamente a uma empresa especializada em reciclagem e não aos postos públicos de coleta, destinados somente a produtos de uso particular sujeitos à diretriz WEEE.

A eliminação correta do aparelho evita prejuízos a seres humanos e à natureza e permite o reaproveitamento de matéria-prima.

Materiais: vide "*Dados técnicos*"

Caso não haja possibilidade de eliminar corretamente seu aparelho velho, entre em contato conosco para a sua devolução e eliminação.

9 Anexo

9.1 Dados técnicos

Dados gerais

Material 316Ti correspondente a 1.4571, 316L correspondente a 1.4404 oder 1.4435

Materiais, com contato com o produto

– Conexão do processo	PP
– Vedação do processo	Klingsil C-4400
– Isolação (parcialmente isolado)	PP
– Eletrodo (haste parcialmente isolada com PP: \varnothing 4 mm/0.157 in)	316Ti, Hastelloy C4 (2.4610)

Materiais, sem contato com o produto

– Caixa	PP
– Tampa da caixa	PBT
– Vedação entre a caixa e a tampa	NBR
– Prensa-cabo	PA

Conexão do processo G1½ A (DIN 3852-A)

Peso

– com caixa de plástico	400 g (14 oz)
– Passo da haste: \varnothing 4 mm (0.157 in)	100 g/m (1.1 oz/ft)

Comprimento do sensor (L1 ... L5) 0,1 ... 4 m (0.33 ... 13.12 ft)

Comprimento da isolamento 78 mm (3 in)

Grandeza de saída

Aparelhos de avaliação adequados VEGATOR 256C, 532, 631

Condições ambientais

Temperatura ambiente na caixa	-40 ... +80 °C (-40 ... +176 °F)
Temperatura de transporte e armazenamento	-40 ... +80 °C (-40 ... +176 °F)

Condições do processo

Pressão do processo	-1 ... 6 bar/-100 ... 600 kPa (-14.5 ... 87 psig)
Temperatura do processo EL 4 de 316L	-20 ... +100 °C (-4 ... +212 °F)
Valor de condutância do produto	mín. 7,5 μ S/cm

Dados eletromecânicos

Entrada do cabo	1 x prensa-cabo M20 x 1,5 (cabo: \varnothing 5 ... 9 mm/ 0.2 ... 0.35 in)
-----------------	--

Medidas de proteção elétrica

Tipo de proteção	IP 66/IP 67
------------------	-------------

Homologações

Aparelhos com homologações podem apresentar dados técnicos divergentes, a depender do modelo.

Portanto, deve-se observar os respectivos documentos de homologação desses aparelhos, que são fornecidos juntamente com o equipamento ou que podem ser baixados na nossa homepage www.vega.com em "VEGA Tools", "serial number search" ou em "Downloads" e "Zulassungen" (homologações).

9.2 Dimensões

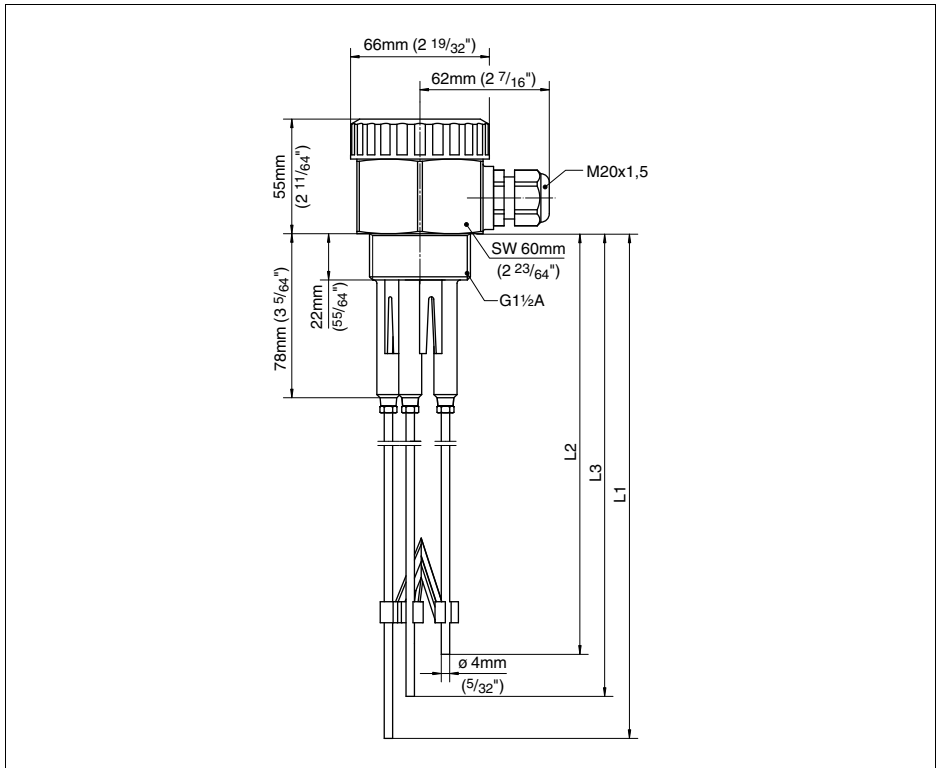


Fig. 8: Sonda condutiva de medição com várias hastas EL 4

L1 comprimento do sensor, vide "Dados técnicos"

L2 comprimento do sensor, vide "Dados técnicos"

L3 comprimento do sensor, vide "Dados técnicos"

9.3 Proteção dos direitos comerciais

VEGA product lines are global protected by industrial property rights. Further information see <http://www.vega.com>.
Only in U.S.A.: Further information see patent label at the sensor housing.

VEGA Produktfamilien sind weltweit geschützt durch gewerbliche Schutzrechte.
Nähere Informationen unter <http://www.vega.com>.

Les lignes de produits VEGA sont globalement protégées par des droits de propriété intellectuelle.
Pour plus d'informations, on pourra se référer au site <http://www.vega.com>.

VEGA líneas de productos están protegidas por los derechos en el campo de la propiedad industrial.
Para mayor información revise la pagina web <http://www.vega.com>.

Линии продукции фирмы ВЕГА защищаются по всему миру правами на интеллектуальную собственность.
Дальнейшую информацию смотрите на сайте <http://www.vega.com>.

VEGA系列产品在全球享有知识产权保护。
进一步信息请参见网站<<http://www.vega.com>>。

9.4 Marcas registradas

Todas as marcas e nomes de empresas citados são propriedade dos respectivos proprietários legais/autores.



Printing date:

VEGA Grieshaber KG
Am Hohenstein 113
77761 Schiltach
Alemanha
Telefone +49 7836 50-0
Fax +49 7836 50-201
e-mail: info@de.vega.com
www.vega.com



As informações sobre o volume de fornecimento, o aplicativo,
a utilização e condições operacionais correspondem
aos conhecimentos disponíveis no momento
da impressão.

© VEGA Grieshaber KG, Schiltach/Germany 2010