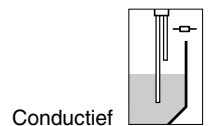


## Handleiding

### Conductieve meetsonde EL4



Document ID:  
32653



Conductief

## Inhoudsopgave

<b>1</b>	<b>Over dit document</b>	
1.1	Functie . . . . .	3
1.2	Doelgroep . . . . .	3
1.3	Gebruikte symbolen . . . . .	3
<b>2</b>	<b>Voor uw veiligheid</b>	
2.1	Geautoriseerd personeel . . . . .	4
2.2	Correct gebruik . . . . .	4
2.3	Waarschuwing voor foutief gebruik . . . . .	4
2.4	Algemene veiligheidsinstructies . . . . .	4
2.5	Veiligheidsinstructies voor Ex-omgeving . . . . .	5
2.6	Milieuvoorschriften . . . . .	5
<b>3</b>	<b>Productbeschrijving</b>	
3.1	Opbouw . . . . .	6
3.2	Werking . . . . .	7
3.3	Bediening . . . . .	7
3.4	Opslag en transport . . . . .	8
<b>4</b>	<b>Monteren</b>	
4.1	Algemene instructies . . . . .	9
4.2	Montage-instructies . . . . .	9
<b>5</b>	<b>Op de voedingsspanning aansluiten</b>	
5.1	Aansluiting voorbereiden . . . . .	12
5.2	Aansluitschema . . . . .	12
<b>6</b>	<b>In bedrijf nemen</b>	
6.1	Algemeen . . . . .	14
<b>7</b>	<b>Service en storingen oplossen</b>	
7.1	Onderhoud . . . . .	15
7.2	Storingen oplossen . . . . .	15
7.3	Meetsonde inkorten . . . . .	15
7.4	Het instrument repareren . . . . .	15
<b>8</b>	<b>Demonteren</b>	
8.1	Demontagestappen . . . . .	17
8.2	Afvoeren . . . . .	17
<b>9</b>	<b>Appendix</b>	
9.1	Technische gegevens . . . . .	18
9.2	Afmetingen . . . . .	20
9.3	Industrieel octrooirecht . . . . .	21
9.4	Handelsmerken . . . . .	21

# 1 Over dit document

## 1.1 Functie

Deze handleiding geeft u de benodigde informatie voor de montage, aansluiting en inbedrijfname en belangrijke instructies voor het onderhoud en het oplossen van storingen. Lees deze daarom voor de inbedrijfname zorgvuldig door en bewaar deze goed toegankelijk als onderdeel van het product in de directe nabijheid van het instrument.

## 1.2 Doelgroep

Deze gebruiksaanwijzing is bedoeld voor gekwalificeerd vakpersoneel. De inhoud van deze handleiding moet aan het personeel beschikbaar worden gesteld.

## 1.3 Gebruikte symbolen



### Informatie, tip, aanwijzing

Dit symbool markeert aanvullende informatie.



**Voorzichtig:** bij niet aanhouden van deze waarschuwing kunnen storingen of foutief functioneren optreden.

**Waarschuwing:** bij niet aanhouden van deze waarschuwing kan persoonlijk letsel en/of ernstige materiële schade optreden.

**Gevaar:** bij niet aanhouden van deze waarschuwingen kunnen ernstig letsel van personen en/of beschadiging van het instrument ontstaan.



### Ex-toepassingen

Dit symbool markeert bijzondere instructies voor Ex-toepassingen.



### Lijst

Deze punt markeert een lijst of een voorgeschreven volgorde.



### Handelingsstap

Deze pijl markeert een afzonderlijke handeling.



### Handelingsvolgorde

Voorgaande getallen markeren opeenvolgende handelingen.

## 2 Voor uw veiligheid

### 2.1 Geautoriseerd personeel

Alle in deze gebruiksaanwijzing beschreven handelingen mogen alleen door opgeleid en door de eigenaar van de installatie geautoriseerd vakpersoneel worden uitgevoerd.

Bij werkzaamheden aan en met het instrument moet altijd de benodigde persoonlijke beschermende uitrusting worden gedragen.

### 2.2 Correct gebruik

De EL 4 is een sensor voor niveausignalering

Gedetailleerde informatie over het toepassingsgebied vindt u in het hoofdstuk "*Productbeschrijving*".

De bedrijfsveiligheid van het instrument is alleen bij correct gebruik conform de specificaties in de handleiding en eventuele aanvullende handleidingen gegeven.

Handelingen die niet in deze handleiding staan beschreven mogen uit veiligheids- en garantie-overwegingen alleen door personeel dat is geautoriseerd door de fabrikant worden uitgevoerd. Eigenhandig ombouwen of veranderen is uitdrukkelijk verboden.

### 2.3 Waarschuwing voor foutief gebruik

Bij ondeskundig of niet correct gebruik kunnen door het instrument toepassings specifieke gevaren ontstaan, zoals bijv. overlopen van een tank of schade aan installatiedelen door verkeerde montage of instelling.

### 2.4 Algemene veiligheidsinstructies

Het instrument voldoet aan de laatste stand der techniek rekening houdend met de geldende voorschriften en richtlijnen. Door de gebruiker moeten de veiligheidsinstructies in deze handleiding, de nationale installatienormen en de geldende veiligheidsbepalingen en ongevallenpreventievoorschriften worden aangehouden.

Het instrument mag alleen in technische optimale en bedrijfsveilige toestand worden gebruikt. De operator is verantwoordelijk voor het storingsvrije bedrijf van het instrument.

De operator is verder verplicht, tijdens de gehele toepassingsduur de overeenstemming van de benodigde bedrijfsveiligheidsmaatregelen met de actuele stand van de betreffende instituten vast te stellen en nieuwe voorschriften aan te houden.

## 2.5 Veiligheidsinstructies voor Ex-omgeving

Houdt in geval van Ex-toepassingen de Ex-specifieke veiligheidsinstructies aan. Deze zijn een onderdeel van dit bedrijfsvoorschrift en worden bij ieder instrument met Ex-toelating meegeleverd.

## 2.6 Milieuvoorschriften

De bescherming van de natuurlijke levensbronnen is een van de belangrijkste taken. Daarom hebben wij een milieumanagementsysteem ingevoerd met als doel, de bedrijfsmatige milieubescherming constant te verbeteren. Het milieumanagementsysteem is gecertificeerd conform DIN EN ISO 14001.

Help ons, te voldoen aan deze eisen en houdt rekening met de milieuinstructies in deze handleiding.

- Hoofdstuk "*Verpakking, transport en opslag*"
- Hoofdstuk "*Afvoeren*"

### 3 Productbeschrijving

#### 3.1 Opbouw

##### Leveringsomvang

De levering bestaat uit:

- Niveaudetectiesensor EL 4
- Documentatie
  - Deze gebruiksaanwijzing

##### Componenten

De EL 4 bestaat uit de volgende componenten:

- Deksel behuizing
- Behuizing
- Procesaansluiting met elektrode

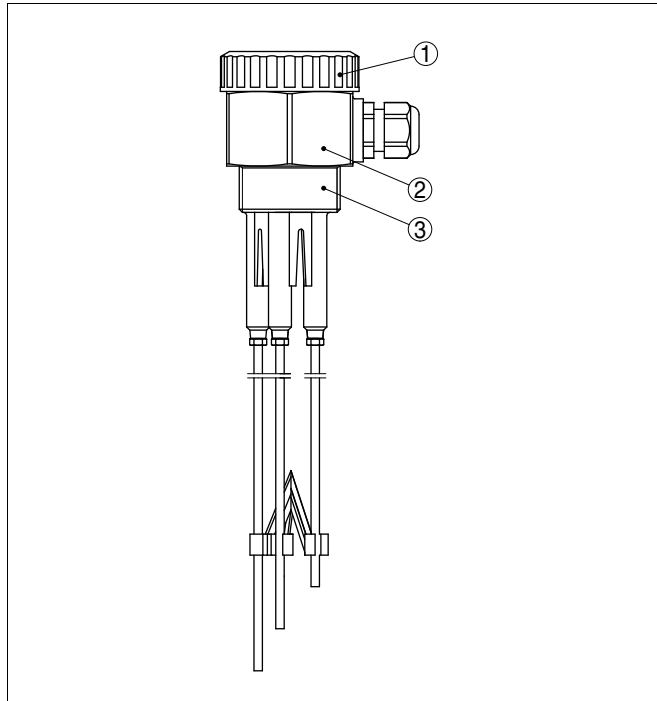


Fig. 1: Conductieve meerstaafs-meetsonde EL 4

- 1 Deksel behuizing
- 2 Behuizing
- 3 Procesaansluiting

Om een meetsysteem te realiseren, heeft u een conductieve meetelektrode en een meetversterker VEGATOR 256C, 532 of 631 nodig.

<b>Typeplaat</b>	<p>De typeplaat bevat de belangrijkste gegevens voor de identificatie en toepassing van het instrument:</p> <ul style="list-style-type: none"><li>● Artikelnummer</li><li>● Serienummer</li><li>● Technische gegevens</li><li>● Artikelnummers documentatie</li></ul> <p>Met de serienummers is het mogelijk via <a href="http://www.vega.com">www.vega.com</a>, "VEGA Tools" en "serial number search" de uitleveringsgegevens van het instrument op te roepen. Naast op de typeplaat op het instrument vindt u het serienummer ook intern in het instrument.</p>
------------------	--

### 3.2 Werking

<b>Toepassingsgebied</b>	<p>De EL 4 is een niveaudetectiesensor met deels geïsoleerde conductieve elektrode voor niveausignalering.</p> <p>De EL 4 is zeer robuust en kan op alle terreinen van de industriële procestechniek worden toegepast.</p> <p>De niveauschakelaar kan in geleidende vloeistoffen zoals bijv. water worden toegepast.</p> <p>Typische toepassingen zijn overvul- en droogloopbeveiliging.</p> <p>Het conductieve meetprincipe stelt geen eisen aan de inbouw. Daarom kunnen vele applicaties met de EL 4 worden uitgevoerd.</p>
<b>Werkingsprincipe</b>	<p>Conductieve meetsondes meten bij het bedekken van de elektroden door het product de productweerstand.</p> <p>Het schakelsignaal wordt door de lengte of de montagepositie van de betreffende elektrode bepaald.</p> <p>Er stroomt een kleine wisselstroom, die door de elektronica van de meetversterker op amplitude en fasepositie wordt gemeten en in een schakelcommando wordt omgezet.</p>
<b>Voedingsspanning</b>	<p>De EL 4 wordt met externe meetversterker gebruikt. De aangesloten meetversterker voedt de EL 4 en stelt een schakelsignaal ter beschikking. Met dit schakelsignaal kunt u een nageschakeld apparaat direct bedienen (bijv. een waarschuwinginrichting, een PLC, een pomp enz.).</p> <p>Het exacte bereik van de voedingsspanning vindt u in het hoofdstuk "Technische gegevens" in de gebruiksaanwijzing van de meetversterker.</p>

### 3.3 Bediening

De meetsonde heeft geen eigen elektronica. De meting wordt via de aangesloten meetversterker bediend.

### 3.4 Opslag en transport

**Verpakking**

Uw instrument werd op weg naar de inbouwlocatie beschermd door een verpakking. Daarbij zijn de normale transportbelastingen door een beproeving conform DIN EN 24180 verzekerd.

Bij standaard instrumenten bestaat de verpakking uit karton; deze is milieuvriendelijke en herbruikbaar. Bij speciale uitvoeringen wordt ook PE-schuim of PE-folie gebruikt. Voer het overblijvende verpakkingsmateriaal af via daarin gespecialiseerde recyclingbedrijven.

**Transport**

Het transport moet rekening houdend met de instructies op de transportverpakking plaatsvinden. Niet aanhouden daarvan kan schade aan het instrument tot gevolg hebben.

**Transportinspectie**

De levering moet na ontvangst direct worden gecontroleerd op volledigheid en eventuele transportschade. Vastgestelde transportschade of verborgen gebreken moeten overeenkomstig worden behandeld.

**Opslag**

De verpakkingen moeten tot aan de montage gesloten worden gehouden en rekening houdend met de extern aangebrachte opstellings- en opslagmarkeringen worden bewaard.

Verpakkingen, voor zover niet anders aangegeven, alleen onder de volgende omstandigheden opslaan:

- Niet buiten bewaren
- Droog en stofvrij opslaan
- Niet aan agressieve media blootstellen
- Beschermen tegen directe zonnestralen
- Mechanische trillingen vermijden

**Opslag- en transporttemperatuur**

- Opslag- en transporttemperatuur zie "*Appendix - Technische gegevens - Omgevingscondities*"
- Relatieve luchtvochtigheid 20 ... 85 %.

## 4 Monteren

### 4.1 Algemene instructies

#### Schakelpunt

In principe kan de niveauschakelaar in iedere willekeurige positie worden ingebouwd. Het instrument moet wel zodanig worden gemonteerd, dat de elektrode zich op de hoogte van het gewenste schakelpunt bevindt.

#### Gebruik

De meetsonde heeft voor het vastdraaien geen speciale zeskant. Door de zeskantige vorm kan het huis zelf worden gebruikt voor het inschroeven.

De sleutelwijdten vindt u in het hoofdstuk "Appendix" onder "Maten".

#### Vochtigheid

Gebruik de aanbevolen kabel (zie hoofdstuk "Op de voedingsspanning aansluiten") en draai de kabelwartel vast aan.

U beschermt uw EL 4 extra tegen het binnendringen van vocht door de aansluitkabel voor de kabelwartel naar beneden te leiden. Regen- en condenswater kan dan afdruipe. Dit geldt vooral bij buitenopstelling of in ruimten waar met een hoge vochtigheid rekening moet worden gehouden (bijv. vanwege reinigingsprocessen) of op gekoelde resp. verwarmde tanks.

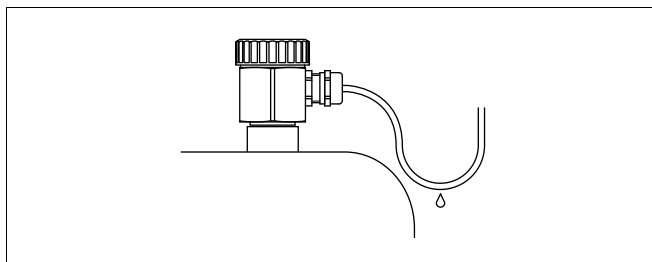


Fig. 2: Maatregelen tegen het binnendringen van vocht

#### Transport

Houdt de EL 4 niet vast aan de elektrodenvaten. Vooral bij langere staafuitvoeringen kan de sensor door het gewicht worden beschadigd.

#### Druk/vacuüm

Bij over- of onderdruk in de tank moet u de procesaansluiting afdichten. Controleer vooraf of het afdichtingsmateriaal bestendig is tegen het product en de procestemperatuur.

De maximaal toelaatbare druk vindt u in het hoofdstuk "Technische gegevens" of op de typeplaat van de sensor.

### 4.2 Montage-instructies

#### Roerwerken en fluidisatie

Roerwerken, installatietrillingen e.d. kunnen de niveauschakelaar blootstellen aan sterke zijwaartse krachten.

Extreme installatietrillingen en schokken, bijv. door roerwerken en turbulente stroming in de tank bijv. door fluïdisatie kan de elektrode van de EL 4 in resonantietrilling brengen. Wanneer een lange staaftuitvoering nodig is, dan kunt u direct boven het uiteinde van de elektrode een daarvoor geschikte geïsoleerde steun of inspanning aanbrengen om de elektrode te fixeren.

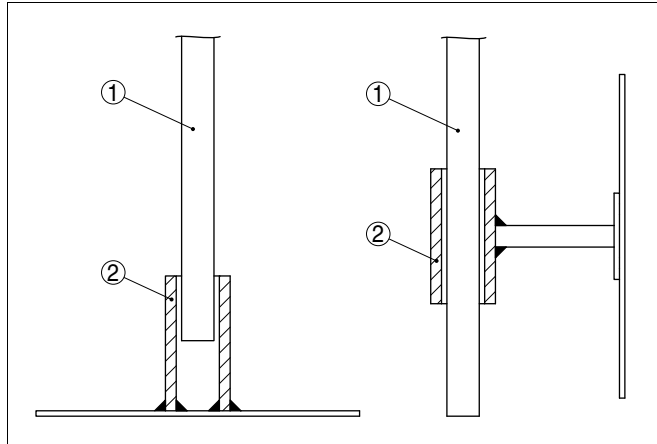


Fig. 3: Meetsonde fixeren

- 1 Meetelektrode
- 2 Kunststof bus

### Instromend medium

Wanneer EL 4 in de vulstroom is ingebouwd, kan dit ongewenste foutieve metingen tot gevolg hebben. Monteer de EL 4 daarom op een plaats in de tank, waar geen storende invloeden, zoals bijv. van vulopeningen, roerwerken enz. kunnen optreden.

Dit geldt vooral voor uitvoeringen met lange elektroden.

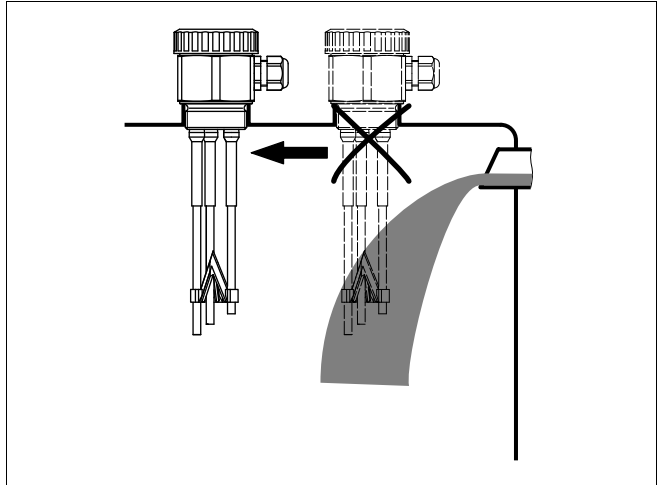


Fig. 4: Instromend medium

### Sokken

De elektrode moet zo vrij mogelijk in de tank steken, om afzettingen te voorkomen. Vermijdt daarom sokken voor inschroefsockets. Dit geldt vooral bij producten, die tot afzetting neigen.

### Massaverbinding

Let erop, dat de mechanische aansluiting van de meetsonde met de tank elektrisch geleidend is, om voldoende massa te waarborgen.

Gebruik geleidende pakkingen zoals bijv. koper en lood. Isolerende maatregelen, zoals bijv. het omwikkelen van het schroefdraad met teflon band, kunnen bij metalen tanks de noodzakelijke verbinding onderbreken. Aardt daarom de meetsonde aan de tank of gebruik geleidend afdichtingsmateriaal.

## 5 Op de voedingsspanning aansluiten

### 5.1 Aansluiting voorbereiden

#### Veiligheidsinstructies aanhouden

Let altijd op de volgende veiligheidsinstructies:

- Alleen in spanningsloze toestand aansluiten

#### Voedingsspanning kiezen

De elektrische aansluiting van de EL 4 vindt u in de gebruiksaanwijzing van de bijbehorende meetversterker.

Geschikte meetversterkers vindt u in het hoofdstuk "*Technische gegevens*".

#### Aansluitkabel selecteren

Het instrument wordt met standaard 2-aderige kabel zonder afscherming aangesloten. Indien elektromagnetische instrooiingen worden verwacht, die boven de testwaarden van de EN 61326 voor industriële omgeving liggen, moet afgeschermd kabel worden gebruikt.

Gebruik kabels met ronde doorsnede. Een kabelbuitendiameter van 5 ... 9 mm waarborgt een goede afdichtende werking in de kabelwartel. Wanneer u kabel met een andere diameter of doorsnede gebruikt, vervang dan de afdichting of gebruik een geschikt kabelwartel.

### 5.2 Aansluitschema

#### Aansluitruimte

De elektrische aansluiting van de EL 4 vindt u in de gebruiksaanwijzing van de bijbehorende meetversterker.

#### Kabelbewaking

Om een kabelbewaking te realiseren, moet u in de aansluitkast van de meetsonde tussen de klemmen 1 en 2 een weerstand van 220 kΩ inbouwen.

Bij een storingsmelding wordt tegelijkertijd de schakeluitgang geactiveerd.

Wanneer een storingsmelding niet is gewenst, dan moet in plaats van de weerstand in de aansluitkast van de meetsonde een brug op de meetversterker worden gemaakt.

Daarmee is de kabelbewaking uitgeschakeld en de storingsmelding functioneert niet.

Zie hiervoor de gebruiksaanwijzing van de meetversterker.



Bij Ex-uitvoeringen is deze weerstand van 220 kΩ al af fabriek in de aansluitkast van de meetsonde ingebouwd. Het Ex-meetsysteem (max. en massaverbindingskabel van de meetsonde met de meetversterker) is dus altijd op kabelbreuk bewaakt.

- Klem 1 = langste staaf (massa)
- Klem 2 = kortste staaf (max.)

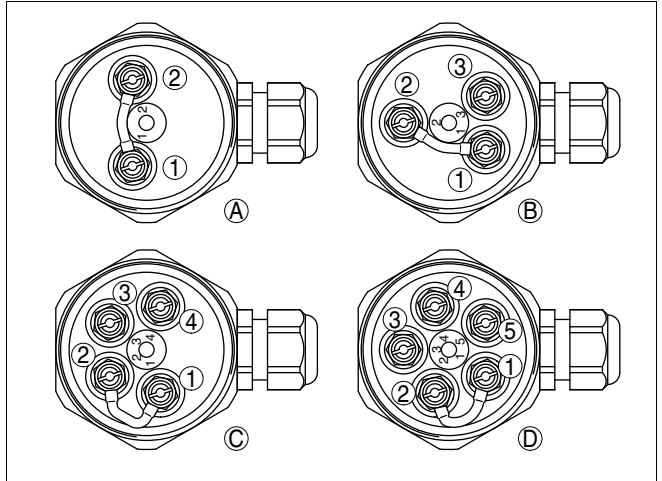


Fig. 5: Aansluitkast van de meetsonde - 220 k $\Omega$ -weerstand tussen de klemmen 1 en 2

- 1 Aansluitklem 1 = langste staaf
- 2 Aansluitklem 2 = kortste staaf
- A Meetsonde met 2 staven
- B Meetsonde met 3 staven
- C Meetsonde met 4 staven
- D Meetsonde met 5 staven

## **6 In bedrijf nemen**

### **6.1 Algemeen**

De inbedrijfname van de EL 4 vindt u in de gebruiksaanwijzing van de bijbehorende meetversterker.

## 7 Service en storingen oplossen

### 7.1 Onderhoud

Bij correct gebruik is bij normaal bedrijf geen bijzonder onderhoud nodig.

### 7.2 Storingen oplossen

#### Oorzaken

Er wordt een grote mate aan functionele betrouwbaarheid gewaarborgd. Toch kunnen er tijdens bedrijf storingen optreden. Deze kunnen bijv. worden veroorzaakt door het volgende:

- Sensor
- Proces
- Voedingsspanning
- Signaalverwerking

#### Storingen oplossen

Het oplossen van storingen staat beschreven in de gebruiksaanwijzing van de bijbehorende meetversterker.

#### 24-uurs service hotline

Wanneer deze maatregelen echter niet tot het gewenste resultaat leiden, neem dan in dringende gevallen contact op met de VEGA Service-Hotline onder tel. **+49 1805 858550**.

De hotline staat ook buiten kantoor tijden 7 dagen per week, 24 uur per dag ter beschikking. Omdat wij deze service wereldwijd aanbieden, wordt deze in de Engelse taal verleend. De service is gratis, alleen de normale telefoonkosten komen voor uw rekening.

### 7.3 Meetsonde inkorten

De meetsonde kan willekeurig worden ingekort.



#### Opmerking:

Let erop bij het inkorten van meervoudige sonden dat de klem 1 bij de langste en klem 2 bij de kortste elektrode hoort.

### 7.4 Het instrument repareren

Wanneer een reparatie nodig is, gaat u als volgt te werk:

Via internet kunt u op onze homepage [www.vega.com](http://www.vega.com) onder: "Downloads - formulieren en certificaten - reparatieformulier" een retourformulier (23 KB) downloaden.

U helpt on zo, de reparatie snel en zonder tijdverlies vanwege vragen uit te voeren.

- Omschrijving van de opgetreden storing.
- Het instrument schoonmaken en goed inpakken

- Het ingevulde formulier en eventueel een veiligheidsspecificatieblad buiten op de verpakking aanbrengen.
- Vraag het adres voor de retourzending aan bij uw VEGA-vertegenwoordiging. Uw vertegenwoordiging vindt u op onze homepage [www.vega.com](http://www.vega.com) onder: "*Onderneming - VEGA wereldwijd*"

## 8 Demonteren

### 8.1 Demontagestappen

**Waarschuwing:**

Let voor het demonteren goed op gevaarlijke procesomstandigheden zoals bijv. druk in de tank, hoge temperaturen, agressieve of toxische media enz.

Houdt de hoofdstukken "Monteren" en "Op de voedingsspanning aansluiten" aan en voer de daar genoemde handelingen in omgekeerde volgorde uit.

### 8.2 Afvoeren

Het instrument bestaat uit materialen die door gespecialiseerde recyclingbedrijven weer kunnen worden hergebruikt. Wij hebben daarom de elektronica eenvoudig demonteerbaar ontworpen en gebruiken recyclebare materialen.

**WEEE-richtlijn 2002/96/EG**

Dit instrument valt niet onder de WEEE-richtlijn 2002/96/EG en de betreffende nationale wetgeving. Voer het instrument af direct naar een gespecialiseerd recyclingbedrijf en gebruik daarvoor niet de gemeentelijke vuilophaaldiensten. Deze mogen alleen voor privé producten conform de WEEE-richtlijn worden gebruikt.

Een deskundige afvoer voorkomt negatieve effecten op mens en milieu en maakt hergebruik van waardevolle grondstoffen mogelijk.

Materialen: zie hoofdstuk "*Technische gegevens*"

Wanneer u niet de mogelijkheid heeft, het ouder instrument goed af te voeren, neem dan met ons contact op voor terugname en afvoer.

## 9 Appendix

### 9.1 Technische gegevens

#### Algemene specificaties

Materiaal 316Ti komt overeen met 1.4571, 316L komt overeen met 1.4404 of 1.4435

Materialen, in aanraking met medium

– Procesaansluiting	PP
– Procesafdichting	Klingersil C-4400
– Isolatie (deels geïsoleerd)	PP
– Elektrode (staaf deels PP-geïsoleerd: ø 4 mm/0.157 in)	316Ti, Hastelloy C4 (2.4610)

Materialen, niet in aanraking met medium

– Behuizing	PP
– Deksel behuizing	PBT
– Afdichting tussen behuizing en deksel behuizing	NBR
– Kabelwartel	PA

Procesaansluiting G1½ A (ISO 228 T1)

Gewicht

– Met kunststof behuizing	400 g (14 oz)
– Staafgewicht: ø 4 mm (0.157 in)	100 g/m (1.1 oz/ft)

Sensorenlgte (L1-L5) 0,1 ... 4 m (0.328 ... 13.12 ft)

Isolatielengte 78 mm (3 in)

#### Uitgangsgrootheid

Geschikte meetversterkers VEGATOR 256C, 532, 631

#### Omgevingscondities

Omgevingstemperatuur aan behuizing	-40 ... +80 °C (-40 ... +176 °F)
Opslag- en transporttemperatuur	-40 ... +80 °C (-40 ... +176 °F)

#### Procescondities

Procesdruk	-1 ... 6 bar/-100 ... 600 kPa (-14.5 ... 87 psig)
Processtemperatuur EL 4 van 316L	-20 ... +100 °C (-4 ... +212 °F)
Geleidbaarheid product	min. 7,5 µS/cm

#### Elektromechanische gegevens

Kabelinvoer	1 x kabelwartel M20 x 1,5 (Kabel: ø 5 ... 9 mm/ 0.2 ... 0.35 in)
-------------	---

---

**Elektrische veiligheidsmaatregelen**

---

Bescherminingsklasse

IP 66/IP 67

---

**Toelatingen**

---

Instrumenten met toelatingen kunnen afhankelijk van de uitvoering verschillende technische specificaties hebben.

Bij deze instrumenten moeten daarom de bijbehorende toelatingsdocumenten worden aangehouden. Deze zijn met het instrument meegeleverd of kunnen onder [www.vega.com](http://www.vega.com) via "VEGA Tools" en "serial number search" en via "Downloads" en "Toelatingen" worden gedownload.

## 9.2 Afmetingen

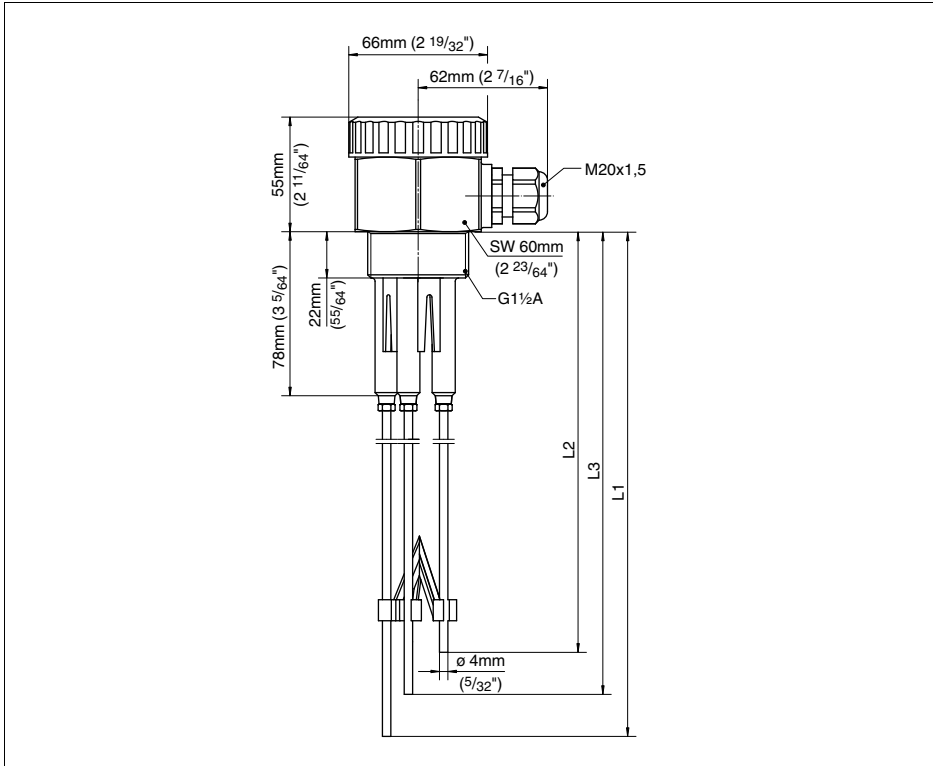


Fig. 6: Conductieve meerstaafs-meetsonde EL 4

- L1 Sensorlengte, zie hoofdstuk "Technische gegevens"
- L2 Sensorlengte, zie hoofdstuk "Technische gegevens"
- L3 Sensorlengte, zie hoofdstuk "Technische gegevens"

### 9.3 Industrieel octrooirecht

VEGA product lines are global protected by industrial property rights. Further information see <http://www.vega.com>.

Only in U.S.A.: Further information see patent label at the sensor housing.

VEGA Produktfamilien sind weltweit geschützt durch gewerbliche Schutzrechte.

Nähere Informationen unter <http://www.vega.com>.

Les lignes de produits VEGA sont globalement protégées par des droits de propriété intellectuelle. Pour plus d'informations, on pourra se référer au site <http://www.vega.com>.

VEGA líneas de productos están protegidas por los derechos en el campo de la propiedad industrial. Para mayor información revise la pagina web <http://www.vega.com>.

Линии продукции фирмы ВЕГА защищаются по всему миру правами на интеллектуальную собственность. Дальнейшую информацию смотрите на сайте <http://www.vega.com>.

VEGA系列产品在全球享有知识产权保护。  
进一步信息请参见网站<<http://www.vega.com>>。

### 9.4 Handelsmerken

Alle gebruikte merken en handels- en bedrijfsnamen zijn eigendom van hun rechtmatige eigenaar/auteur.







Printing date:

B.V. VEGA Meet-en Regeltechniek  
Databankweg 18  
3821 AL Amersfoort  
Nederland  
Tel. 033-4502502  
Fax. 033-4561414  
E-mail: [info@nl.vega.com](mailto:info@nl.vega.com)  
[www.vega-nl.com](http://www.vega-nl.com)

VEGA N.V.  
J. Tieboutstraat 67  
1731 Zellik  
Belgie  
Tel. +3224660505  
Fax +3224668891  
E-mail: [info@be.vega.com](mailto:info@be.vega.com)  
[www.vega.be](http://www.vega.be)



De gegevens omtrent leveromvang, toepassing,  
gebruik en bedrijfsomstandigheden van de sensoren en  
weergavesystemen geeft de stand van zaken weer op het  
moment van drukken.

© VEGA Grieshaber KG, Schiltach/Germany 2009