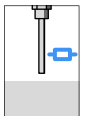


## Betriebsanleitung Konduktive Messsonde EL 3



Document ID:  
32652



Konduktiv

## Inhaltsverzeichnis

<b>1</b>	<b>Zu diesem Dokument</b>	
1.1	Funktion. . . . .	3
1.2	Zielgruppe . . . . .	3
1.3	Verwendete Symbolik . . . . .	3
<b>2</b>	<b>Zu Ihrer Sicherheit</b>	
2.1	Autorisiertes Personal . . . . .	4
2.2	Bestimmungsgemäße Verwendung . . . . .	4
2.3	Warnung vor Fehlgebrauch . . . . .	4
2.4	Allgemeine Sicherheitshinweise. . . . .	4
2.5	Sicherheitshinweise für Ex-Bereiche . . . . .	5
2.6	Umwelthinweise . . . . .	5
<b>3</b>	<b>Produktbeschreibung</b>	
3.1	Aufbau. . . . .	6
3.2	Arbeitsweise . . . . .	7
3.3	Bedienung . . . . .	8
3.4	Lagerung und Transport . . . . .	8
<b>4</b>	<b>Montieren</b>	
4.1	Allgemeine Hinweise . . . . .	10
4.2	Montagehinweise . . . . .	11
<b>5</b>	<b>An die Spannungsversorgung anschließen</b>	
5.1	Anschluss vorbereiten. . . . .	13
5.2	Anschlussplan . . . . .	13
<b>6</b>	<b>In Betrieb nehmen</b>	
6.1	Allgemein. . . . .	16
<b>7</b>	<b>Instandhalten und Störungen beseitigen</b>	
7.1	Wartung. . . . .	17
7.2	Störungen beseitigen . . . . .	17
7.3	Messsonde kürzen . . . . .	17
7.4	Das Gerät reparieren . . . . .	17
<b>8</b>	<b>Ausbauen</b>	
8.1	Ausbauschritte . . . . .	19
8.2	Entsorgen . . . . .	19
<b>9</b>	<b>Anhang</b>	
9.1	Technische Daten . . . . .	20
9.2	Maße. . . . .	22
9.3	Gewerbliche Schutzrechte. . . . .	23
9.4	Warenzeichen . . . . .	23

# 1 Zu diesem Dokument

## 1.1 Funktion

Die vorliegende Betriebsanleitung liefert Ihnen die erforderlichen Informationen für Montage, Anschluss und Inbetriebnahme sowie wichtige Hinweise für Wartung und Störungsbeseitigung. Lesen Sie diese deshalb vor der Inbetriebnahme und bewahren Sie sie als Produktbestandteil in unmittelbarer Nähe des Gerätes jederzeit zugänglich auf.

## 1.2 Zielgruppe

Diese Betriebsanleitung richtet sich an ausgebildetes Fachpersonal. Der Inhalt dieser Anleitung muss dem Fachpersonal zugänglich gemacht und umgesetzt werden.

## 1.3 Verwendete Symbolik



### Information, Tipp, Hinweis

Dieses Symbol kennzeichnet hilfreiche Zusatzinformationen.



**Vorsicht:** Bei Nichtbeachten dieses Warnhinweises können Störungen oder Fehlfunktionen die Folge sein.

**Warnung:** Bei Nichtbeachten dieses Warnhinweises kann ein Personenschaden und/oder ein schwerer Geräteschaden die Folge sein.

**Gefahr:** Bei Nichtbeachten dieses Warnhinweises kann eine ernsthafte Verletzung von Personen und/oder eine Zerstörung des Gerätes die Folge sein.



### Ex-Anwendungen

Dieses Symbol kennzeichnet besondere Hinweise für Ex-Anwendungen.



### Liste

Der vorangestellte Punkt kennzeichnet eine Liste ohne zwingende Reihenfolge.



### Handlungsschritt

Dieser Pfeil kennzeichnet einen einzelnen Handlungsschritt.



### Handlungsfolge

Vorangestellte Zahlen kennzeichnen aufeinander folgende Handlungsschritte.

## 2 Zu Ihrer Sicherheit

### 2.1 Autorisiertes Personal

Sämtliche in dieser Betriebsanleitung beschriebenen Handhabungen dürfen nur durch ausgebildetes und vom Anlagenbetreiber autorisiertes Fachpersonal durchgeführt werden.

Bei Arbeiten am und mit dem Gerät ist immer die erforderliche persönliche Schutzausrüstung zu tragen.

### 2.2 Bestimmungsgemäße Verwendung

Die EL 3 ist ein Sensor zur Grenzstanderfassung.

Detaillierte Angaben zum Einsatzbereich finden Sie im Kapitel "*Produktbeschreibung*".

Die Betriebssicherheit des Gerätes ist nur bei bestimmungsgemäßer Verwendung entsprechend den Angaben in der Betriebsanleitung sowie in den evtl. ergänzenden Anleitungen gegeben.

Eingriffe über die in der Betriebsanleitung beschriebenen Handhabungen hinaus dürfen aus Sicherheits- und Gewährleistungsgründen nur durch vom Hersteller autorisiertes Personal vorgenommen werden. Eigenmächtige Umbauten oder Veränderungen sind ausdrücklich untersagt.

### 2.3 Warnung vor Fehlgebrauch

Bei nicht sachgerechter oder nicht bestimmungsgemäßer Verwendung können von diesem Gerät anwendungsspezifische Gefahren ausgehen, so z. B. ein Überlauf des Behälters oder Schäden an Anlagenteilen durch falsche Montage oder Einstellung.

### 2.4 Allgemeine Sicherheitshinweise

Das Gerät entspricht dem Stand der Technik unter Beachtung der üblichen Vorschriften und Richtlinien. Durch den Anwender sind die Sicherheitshinweise in dieser Betriebsanleitung, die landesspezifischen Installationsstandards sowie die geltenden Sicherheitsbestimmungen und Unfallverhütungsvorschriften zu beachten.

Das Gerät darf nur in technisch einwandfreiem und betriebssicheren Zustand betrieben werden. Der Betreiber ist für den störungsfreien Betrieb des Gerätes verantwortlich.

Der Betreiber ist ferner verpflichtet, während der gesamten Einsatzdauer die Übereinstimmung der erforderlichen Arbeitssicherheitsmaßnahmen mit dem aktuellen Stand der jeweils geltenden Regelwerke festzustellen und neue Vorschriften zu beachten.

## 2.5 Sicherheitshinweise für Ex-Bereiche

Beachten Sie bei Ex-Anwendungen die Ex-spezifischen Sicherheitshinweise. Diese sind Bestandteil der Betriebsanleitung und liegen jedem Gerät mit Ex-Zulassung bei.

## 2.6 Umwelthinweise

Der Schutz der natürlichen Lebensgrundlagen ist eine der vorrangigsten Aufgaben. Deshalb haben wir ein Umweltmanagementsystem eingeführt mit dem Ziel, den betrieblichen Umweltschutz kontinuierlich zu verbessern. Das Umweltmanagementsystem ist nach DIN EN ISO 14001 zertifiziert.

Helfen Sie uns, diesen Anforderungen zu entsprechen und beachten Sie die Umwelthinweise in dieser Betriebsanleitung:

- Kapitel "*Verpackung, Transport und Lagerung*"
- Kapitel "*Entsorgen*"

## 3 Produktbeschreibung

### 3.1 Aufbau

#### Lieferumfang

Der Lieferumfang besteht aus:

- Grenzstandsensord EL 3
- Dokumentation
  - Dieser Betriebsanleitung
  - Ex-spezifischen "*Sicherheitshinweisen*" (bei Ex-Ausführungen)
  - Ggf. weiteren Bescheinigungen

#### Komponenten

Die EL 3 besteht aus den Komponenten:

- Gehäusedeckel
- Gehäuse
- Prozessanschluss mit Elektrode

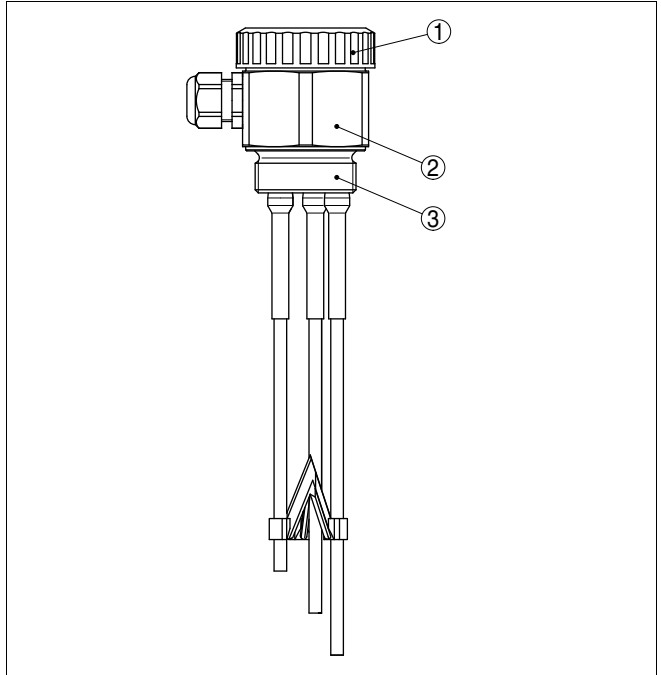


Abb. 1: Konduktive Mehrstabmesssonde EL 3

- 1 Gehäusedeckel
- 2 Gehäuse
- 3 Prozessanschluss

Um eine Messeinrichtung zu realisieren, benötigen Sie eine konduktive Messsonde und ein Auswertgerät VEGATOR 256C, 532 oder 631.

## Typschild

Das Typschild enthält die wichtigsten Daten zur Identifikation und zum Einsatz des Gerätes:

- Artikelnummer
- Seriennummer
- Technische Daten
- Artikelnummern Dokumentation

Die Seriennummer ermöglicht es Ihnen, über [www.vega.com](http://www.vega.com), "VEGA Tools" und "serial number search" die Lieferdaten des Gerätes anzuzeigen. Zusätzlich zum Typschild außen am Gerät finden Sie die Seriennummer auch im Inneren des Gerätes.

## 3.2 Arbeitsweise

### Einsatzbereich

Die EL 3 ist ein Grenzstandsensor mit teilisolierter konduktiver Elektrode zur Grenzstanderkennung.

Die EL 3 ist sehr robust und kann in allen Bereichen der industriellen Prozessmesstechnik eingesetzt werden.

Der Grenzscharter kann in leitfähigen Flüssigkeiten wie z. B. Wasser eingesetzt werden.

Typische Anwendungen sind Überlauf- und Trockenlaufschutz.

Das konduktive Messprinzip stellt keine Anforderungen an den Einbau. Daher können viele Anwendungen mit der EL 3 ausgerüstet werden.

### Funktionsprinzip

Konduktive Messsonden erfassen bei der Bedeckung ihrer Elektroden durch das Füllgut den Füllgutwiderstand.

Das Schaltsignal wird durch die Länge oder Montageposition der entsprechenden Elektrode bestimmt.

Es fließt ein kleiner Wechselstrom, welcher von der Elektronik des Auswertgerätes auf Amplitude und Phasenlage vermessen und in einen Schaltbefehl umgesetzt wird.

### Spannungsversorgung

Die EL 3 wird mit einer externen Auswertung betrieben. Das angeschlossene Auswertgerät versorgt die EL 3 und stellt ein Schaltsignal zur Verfügung. Mit diesem Schaltsignal können Sie ein nachgeschaltetes Gerät direkt betätigen (z. B. eine Warneinrichtung, eine SPS, eine Pumpe etc.).

Den genauen Bereich der Spannungsversorgung entnehmen Sie dem Kapitel "*Technische Daten*" in der Betriebsanleitung des Auswertgerätes.

## 3.3 Bedienung

Die Messsonde hat keine eigene Elektronik. Die Messung wird über das angeschlossene Auswertgerät bedient.

## 3.4 Lagerung und Transport

### Verpackung

Ihr Gerät wurde auf dem Weg zum Einsatzort durch eine Verpackung geschützt. Dabei sind die üblichen Transportbeanspruchungen durch eine Prüfung nach DIN EN 24180 abgesichert.

Bei Standardgeräten besteht die Verpackung aus Karton, ist umweltverträglich und wieder verwertbar. Bei Sonderausführungen wird zusätzlich PE-Schaum oder PE-Folie verwendet. Entsorgen Sie das anfallende Verpackungsmaterial über spezialisierte Recyclingbetriebe.

### Transport

Der Transport muss unter Berücksichtigung der Hinweise auf der Transportverpackung erfolgen. Nichtbeachtung kann Schäden am Gerät zur Folge haben.

**Transportinspektion**

Die Lieferung ist bei Erhalt unverzüglich auf Vollständigkeit und eventuelle Transportschäden zu untersuchen. Festgestellte Transportschäden oder verdeckte Mängel sind entsprechend zu behandeln.

**Lagerung**

Die Packstücke sind bis zur Montage verschlossen und unter Beachtung der außen angebrachten Aufstell- und Lagermarkierungen aufzubewahren.

Packstücke, sofern nicht anders angegeben, nur unter folgenden Bedingungen lagern:

- Nicht im Freien aufbewahren
- Trocken und staubfrei lagern
- Keinen aggressiven Medien aussetzen
- Vor Sonneneinstrahlung schützen
- Mechanische Erschütterungen vermeiden

**Lager- und Transporttemperatur**

- Lager- und Transporttemperatur siehe Kapitel "*Anhang - Technische Daten - Umgebungsbedingungen*"
- Relative Luftfeuchte 20 ... 85 %

## 4 Montieren

### 4.1 Allgemeine Hinweise

#### Schaltpunkt

Grundsätzlich kann der Grenzschalter in jeder beliebigen Lage eingebaut werden. Das Gerät muss lediglich so montiert werden, dass sich die Elektrode auf Höhe des gewünschten Schaltpunktes befindet.

#### Handhabung

Die Messsonde hat zum Festziehen keinen speziellen Sechskant. Durch seine sechskantige Form kann das Gehäuse selbst zum Einschrauben verwendet werden.

Die Schlüsselweite finden Sie im Kapitel "Anhang" unter "Maße".

#### Feuchtigkeit

Verwenden Sie die empfohlenen Kabel (siehe Kapitel "An die Spannungsversorgung anschließen") und ziehen Sie die Kabelverschraubung fest an.

Sie schützen Ihre EL 3 zusätzlich gegen das Eindringen von Feuchtigkeit, indem Sie das Anschlusskabel vor der Kabelverschraubung nach unten führen. Regen- und Kondenswasser können so abtropfen. Dies gilt vor allem bei Montage im Freien, in Räumen, in denen mit Feuchtigkeit zu rechnen ist (z. B. durch Reinigungsprozesse) oder an gekühlten bzw. beheizten Behältern.

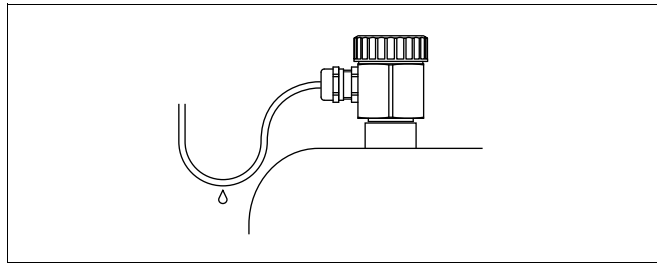


Abb. 2: Maßnahmen gegen das Eindringen von Feuchtigkeit

#### Transport

Halten Sie die EL 3 nicht an den Elektrodenstäben. Insbesondere bei langen Stabausführungen kann der Sensor durch das Gerätgewicht beschädigt werden.

#### Druck/Vakuum

Bei Über- oder Unterdruck im Behälter müssen Sie den Prozessanschluss abdichten. Prüfen Sie vor dem Einsatz, ob das Dichtungsmaterial gegenüber dem Füllgut und der Prozess-temperatur beständig ist.

Den maximal zulässigen Druck können Sie dem Kapitel "Technische Daten" oder dem Typschild des Sensors entnehmen.

## 4.2 Montagehinweise

### Rührwerke und Fluidisierung

Rührwerke, anlagenseitige Vibrationen o. Ä. können dazu führen, dass der Grenzscharter starken seitlichen Kräften ausgesetzt ist.

Extreme anlagenseitige Vibrationen und Erschütterungen, z. B. durch Rührwerke und turbulente Strömungen im Behälter z. B. durch Fluidisierung kann die Elektrode des EL 3 zu Resonanzschwingungen anregen. Wenn eine lange Stabausführung notwendig ist, können Sie deshalb unmittelbar oberhalb des Elektrodenendes eine geeignete isolierte Abstützung oder Abspannung anbringen, um die Elektrode zu fixieren.

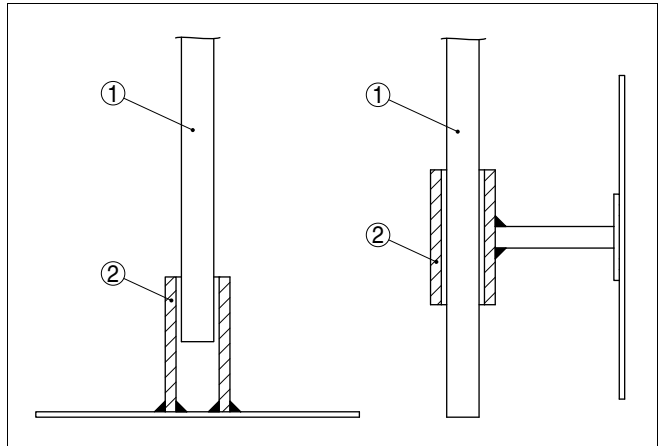


Abb. 3: Messsonde fixieren

- 1 Messsonde
- 2 Kunststoffbuchse am Sondenende bzw. seitlich montiert

### Einströmendes Füllgut

Wenn die EL 3 im Befüllstrom eingebaut ist, kann dies zu unerwünschten Fehlmessungen führen. Montieren Sie die EL 3 deshalb an einer Stelle im Behälter, wo keine störenden Einflüsse, wie z. B. von Befüllöffnungen, Rührwerken etc. auftreten können.

Dies gilt vor allem für Gerätetypen mit langer Elektrode.

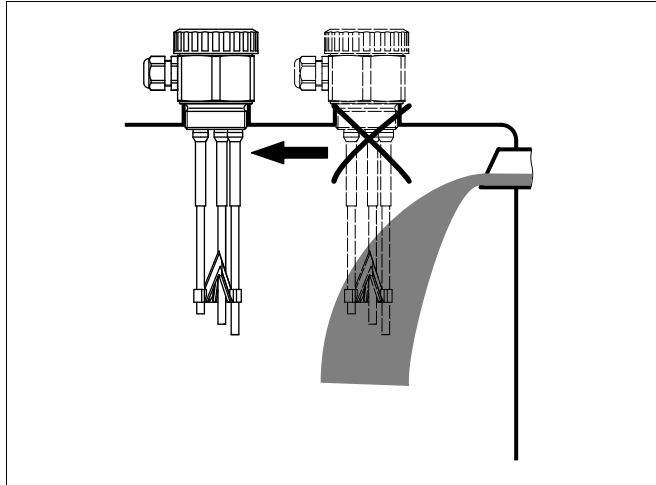


Abb. 4: Einströmendes Füllgut

### Stutzen

Die Elektrode sollte möglichst frei in den Behälter ragen, um Ablagerungen zu verhindern. Vermeiden Sie deshalb Stutzen für Einschraubstutzen. Dies gilt vor allem für Füllgüter, die zu Anhaftungen neigen.

### Masseverbindung

Achten Sie darauf, dass der mechanische Anschluss der Messsonde mit dem Behälter elektrisch leitend verbunden ist, um eine ausreichende Massezuführung zu gewährleisten.

Verwenden Sie leitfähige Dichtungen wie z. B. Kupfer und Blei etc. Isolierende Maßnahmen, wie z. B. das Umwickeln des Gewindes mit Teflonband, können bei metallischen Behältern die notwendige elektrische Verbindung unterbrechen. Erden Sie deshalb die Messsonde am Behälter oder verwenden Sie leitendes Dichtungsmaterial.

## 5 An die Spannungsversorgung anschließen

### 5.1 Anschluss vorbereiten

#### Sicherheitshinweise beachten

Beachten Sie grundsätzlich folgende Sicherheitshinweise:

- Nur in spannungslosem Zustand anschließen

#### Spannungsversorgung

Den elektrischen Anschluss der EL 3 finden Sie in der Betriebsanleitung des zugehörigen Auswertgerätes.

Geeignete Auswertgeräte finden Sie im Kapitel "*Technische Daten*".

#### Anschlusskabel

Das Gerät wird mit handelsüblichem zweiadrigem Kabel ohne Schirm angeschlossen. Falls elektromagnetische Einstreuungen zu erwarten sind, die über den Prüfwerten der EN 61326 für industrielle Bereiche liegen, sollte abgeschirmtes Kabel verwendet werden.

Verwenden Sie Kabel mit rundem Querschnitt. Ein Kabelaußendurchmesser von 5 ... 9 mm (0.2 ... 0.35 in) gewährleistet die Dichtwirkung der Kabelverschraubung. Wenn Sie Kabel mit anderem Durchmesser oder Querschnitt einsetzen, wechseln Sie die Dichtung oder verwenden Sie eine geeignete Kabelverschraubung.

### 5.2 Anschlussplan

#### Anschlussraum

Den elektrischen Anschluss der EL 3 finden Sie in der Betriebsanleitung des zugehörigen Auswertgerätes.

#### Leitungsüberwachung mit VEGATOR 631

Um eine Leitungsüberwachung mit einem Auswertgerät VEGATOR 631 zu realisieren, müssen Sie im Anschlussgehäuse der Messsonde zwischen Klemme 1 und 2 einen Widerstand von 220 k $\Omega$  einbauen.

Bei einer Störmeldung wird gleichzeitig der Schaltausgang aktiviert.

Wenn eine Störmeldung nicht gewünscht ist, muss statt des Widerstands im Anschlussgehäuse der Messsonde eine Brücke am Auswertgerät hergestellt werden.

Damit ist die Leitungsüberwachung deaktiviert und die Störmeldung unwirksam.

Beachten Sie dazu die Betriebsanleitung des Auswertgeräts.



Bei Ex-Ausführungen ist dieser Widerstand von 220 k $\Omega$  bereits ab Werk im Anschlussgehäuse der Messsonde eingebaut. Die Ex-Messeinrichtung (Max.- und Masseverbindungsleitung der Messsonde zum Auswertgerät) ist also grundsätzlich auf Leitungsbruch überwacht.

- Klemme 1 = längster Stab (Masse)
- Klemme 2 = kürzester Stab (max.)

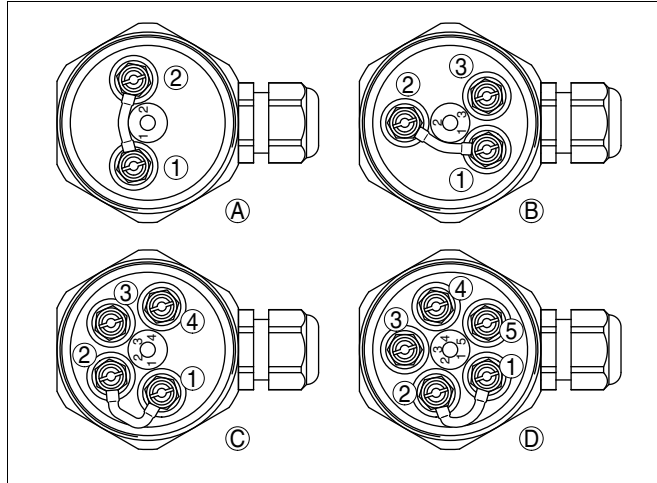


Abb. 5: Anschlussraum der Messsonde - 220 kΩ-Widerstand zwischen den Klemmen 1 und 2

- 1 Anschlussklemme 1 = längster Stab
- 2 Anschlussklemme 2 = kürzester Stab
- A Messsonde mit 2 Stäben
- B Messsonde mit 3 Stäben
- C Messsonde mit 4 Stäben
- D Messsonde mit 5 Stäben

### Leitungsüberwachung mit VEGATOR 632

Die Leitungsbruchüberwachung oder Alarmfunktion definiert die Funktion des Auswertgerätes bei einer Störung.

Um eine Leitungsüberwachung mit einem Auswertgerät VEGATOR 632 zu realisieren, müssen Sie im Anschlussgehäuse der Messsonde ein zusätzliches Bauteil einbauen.

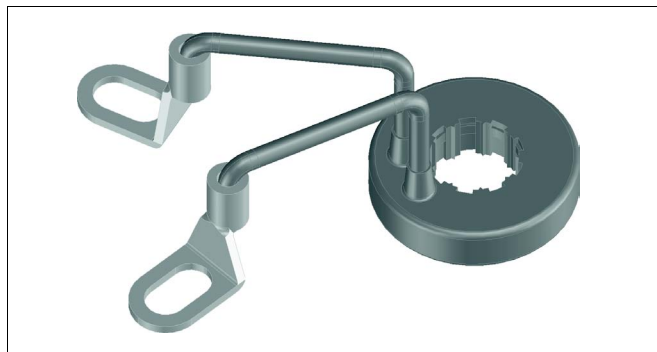


Abb. 6: Bauteil zur Leitungsbruchüberwachung in Verbindung mit VEGATOR 632

- 1 Schließen Sie die Kabelschuhe entsprechend der folgenden Abbildung an.  
Achten Sie darauf, dass die Kabelschuhe keinen Kontakt zu anderen Metallteilen haben.
- 2 Öffnen Sie eine der anderen Klemmen und stecken Sie das Bauteil auf.
- 3 Drehen Sie die Klemme wieder fest.

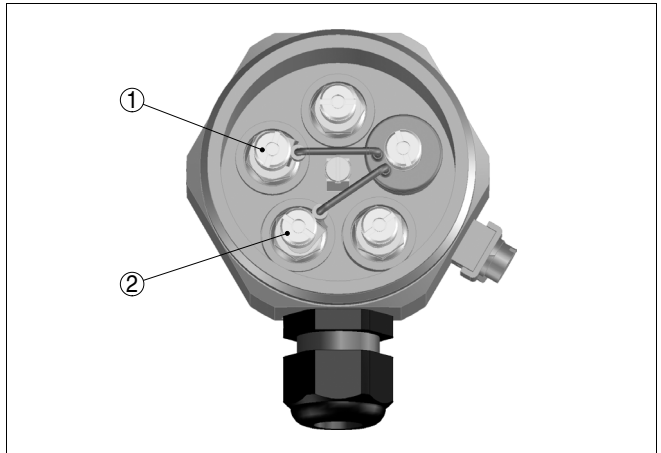


Abb. 7: Montage des Bauteils zur Leitungsbruchüberwachung

- 1 Anschluss an Klemme 1 (Massestab = längster Stab)
- 2 Anschluss an Klemme 2 (max. Stab = kürzester Stab)
- 3 Bauteil zur Leitungsbruchüberwachung mit VEGATOR 632

Wenn Sie eine Messsonde ohne das Bauteil zur Leitungsbruchüberwachung verwenden, wird eine Störmeldung ausgegeben.

Beachten Sie, dass bei einer Störmeldung gleichzeitig auch der Schaltausgang aktiviert wird.

Es werden nur Störungen von Kanal 1 überwacht.

Beachten Sie dazu die Betriebsanleitung des Auswertgeräts.

## **6 In Betrieb nehmen**

### **6.1 Allgemein**

Die Inbetriebnahme der EL 3 finden Sie in der Betriebsanleitung des zugehörigen Auswertgerätes.

## 7 Instandhalten und Störungen beseitigen

### 7.1 Wartung

Der EL 3 bedarf bei bestimmungsgemäßer Verwendung im Normalbetrieb keiner besonderen Wartung.

### 7.2 Störungen beseitigen

#### Störungsursachen

Der EL 3 bietet Ihnen ein Höchstmaß an Funktionssicherheit. Dennoch können während des Betriebes Störungen auftreten. Diese können z. B. folgende Ursachen haben:

- Sensor
- Prozess
- Spannungsversorgung
- Signalauswertung

#### Störungsbeseitigung

Die Störungsbeseitigung finden Sie in der Betriebsanleitung des zugehörigen Auswertgerätes.

#### 24 Stunden Service-Hotline

Sollten diese Maßnahmen dennoch zu keinem Ergebnis führen, rufen Sie in dringenden Fällen die VEGA Service-Hotline an unter Tel. **+49 1805 858550**.

Die Hotline steht Ihnen auch außerhalb der üblichen Geschäftszeiten an 7 Tagen in der Woche rund um die Uhr zur Verfügung. Da wir diesen Service weltweit anbieten, erfolgt die Unterstützung in englischer Sprache. Der Service ist kostenlos, es fallen lediglich die üblichen Telefongebühren an.

### 7.3 Messsonde kürzen

Die Messsonde kann beliebig gekürzt werden.



#### Hinweis:

Achten Sie beim Kürzen von Mehrfachmesssonden darauf, dass die Klemme 1 der längsten Elektrode und die Klemme 2 der kürzesten Elektrode entspricht.

### 7.4 Das Gerät reparieren

Sollte eine Reparatur erforderlich sein, gehen Sie folgendermaßen vor:

Im Internet können Sie auf unserer Homepage [www.vega.com](http://www.vega.com) unter: "Downloads - Formulare und Zertifikate - Reparaturformular" ein Rücksendeformular (23 KB) herunterladen.

Sie helfen uns damit, die Reparatur schnell und ohne Rückfragen durchzuführen.

- Für jedes Gerät ein Formular ausdrucken und ausfüllen
- Das Gerät reinigen und bruchsicher verpacken
- Das ausgefüllte Formular und eventuell ein Sicherheitsdatenblatt außen auf der Verpackung anbringen
- Bitte erfragen Sie die Adresse für die Rücksendung bei Ihrer jeweiligen Vertretung. Ihre zuständige Vertretung finden Sie auf unserer Homepage [www.vega.com](http://www.vega.com) unter: "*Unternehmen - VEGA weltweit*"

## 8 Ausbauen

### 8.1 Ausbauschritte

**Warnung:**

Achten Sie vor dem Ausbauen auf gefährliche Prozessbedingungen wie z. B. Druck im Behälter, hohe Temperaturen, aggressive oder toxische Füllgüter etc.

Beachten Sie die Kapitel "*Montieren*" und "*An die Spannungsversorgung anschließen*" und führen Sie die dort angegebenen Schritte sinngemäß umgekehrt durch.

### 8.2 Entsorgen

Das Gerät besteht aus Werkstoffen, die von darauf spezialisierten Recyclingbetrieben wieder verwertet werden können. Wir haben hierzu die Elektronik leicht trennbar gestaltet und verwenden recyclebare Werkstoffe.

**WEEE-Richtlinie 2002/96/EG**

Das vorliegende Gerät unterliegt nicht der WEEE-Richtlinie 2002/96/EG und den entsprechenden nationalen Gesetzen. Führen Sie das Gerät direkt einem spezialisierten Recyclingbetrieb zu und nutzen Sie dafür nicht die kommunalen Sammelstellen. Diese dürfen nur für privat genutzte Produkte gemäß WEEE-Richtlinie genutzt werden.

Eine fachgerechte Entsorgung vermeidet negative Auswirkungen auf Mensch und Umwelt und ermöglicht eine Wiederverwendung von wertvollen Rohstoffen.

Werkstoffe: siehe Kapitel "*Technische Daten*"

Sollten Sie keine Möglichkeit haben, das Altgerät fachgerecht zu entsorgen, so sprechen Sie mit uns über Rücknahme und Entsorgung.

## 9 Anhang

### 9.1 Technische Daten

#### Allgemeine Daten

Werkstoff 316Ti entspricht 1.4571, 316L entspricht 1.4404 oder 1.4435

Werkstoffe, medienberührt

– Prozessanschluss	316Ti
– Prozessdichtung	Klingersil C-4400
– Isolation (teilisoliert)	PTFE
– Elektrode (Stab PTFE-teilisoliert: ø 6 mm/ 0.236 in)	316Ti, Hastelloy C4 (2.4610)

Werkstoffe, nicht medienberührt

– Gehäuse	316Ti
– Gehäusedeckel	PBT
– Dichtung zwischen Gehäuse und Ge- häusedeckel	NBR
– Kabelverschraubung	Messing, vernickelt

Prozessanschluss G1½ A (ISO 228 T1)

Gewicht

– mit Edelstahlgehäuse	900 g (32 oz)
– Stabgewicht: ø 6 mm (0.236 in)	220 g/m (2.4 oz/ft)

Sensorklänge (L1 - L5) 0,1 ... 6 m (0.328 ... 19.69 ft)

Isolationslänge 78 mm (3.15 in)

#### Ausgangsgröße

Geeignete Auswertgeräte VEGATOR 256C, 532, 631

#### Umgebungsbedingungen

Umgebungstemperatur am Gehäuse -40 ... +80 °C (-40 ... +176 °F)

Lager- und Transporttemperatur -40 ... +80 °C (-40 ... +176 °F)

#### Prozessbedingungen

Prozessdruck -1 ... 63 bar/-100 ... 6300 kPa (-14.5 ... 914 psig)

Prozesstemperatur EL 3 aus 316L -50 ... +130 °C (-58 ... +266 °F)

Füllguteitwert min. 7,5 µS/cm

#### Elektromechanische Daten

Kabeleinführung 1 x Kabelverschraubung M20 x 1,5 (Kabel:  
ø 5 ... 9 mm/0.2 ... 0.35 in)

---

**Elektrische Schutzmaßnahmen**

---

Schutzart

IP 66/IP 67

---

**Zulassungen**

---

Geräte mit Zulassungen können je nach Ausführung abweichende technische Daten haben.

Bei diesen Geräten sind deshalb die zugehörigen Zulassungsdokumente zu beachten. Diese sind im Gerätelieferumfang enthalten oder können auf [www.vega.com](http://www.vega.com) über "VEGA Tools" und "serial number search" sowie über "Downloads" und "Zulassungen" heruntergeladen werden.

## 9.2 Maße

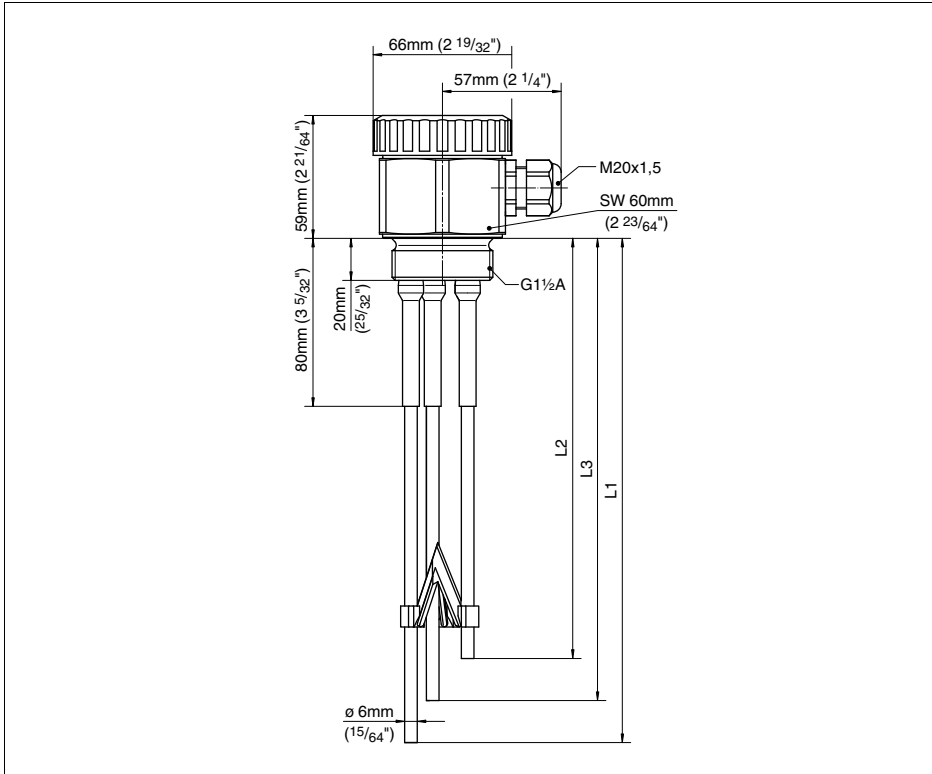


Abb. 8: Konduktive Mehrstabmesssonde EL 3

L1 Sensorlänge, siehe Kapitel "Technische Daten"

L2 Sensorlänge, siehe Kapitel "Technische Daten"

L3 Sensorlänge, siehe Kapitel "Technische Daten"

### 9.3 Gewerbliche Schutzrechte

VEGA product lines are global protected by industrial property rights.  
Further information see <http://www.vega.com>.

Only in U.S.A.: Further information see patent label at the sensor housing.

VEGA Produktfamilien sind weltweit geschützt durch gewerbliche Schutzrechte.

Nähere Informationen unter <http://www.vega.com>.

Les lignes de produits VEGA sont globalement protégées par des droits de propriété intellectuelle.

Pour plus d'informations, on pourra se référer au site <http://www.vega.com>.

VEGA líneas de productos están protegidas por los derechos en el campo de la propiedad industrial.

Para mayor información revise la pagina web <http://www.vega.com>.

Линии продукции фирмы ВЕГА защищаются по всему миру правами на интеллектуальную собственность.

Дальнейшую информацию смотрите на сайте <http://www.vega.com>.

VEGA系列产品在全球享有知识产权保护。

进一步信息请参见网站<<http://www.vega.com>>。

### 9.4 Warenzeichen

Alle verwendeten Marken sowie Handels- und Firmennamen sind Eigentum ihrer rechtmäßigen Eigentümer/Urheber.



Druckdatum:

VEGA Grieshaber KG  
Am Hohenstein 113  
77761 Schiltach  
Deutschland  
Telefon +49 7836 50-0  
Fax +49 7836 50-201  
E-Mail: [info@de.vega.com](mailto:info@de.vega.com)  
[www.vega.com](http://www.vega.com)



Die Angaben über Lieferumfang, Anwendung, Einsatz und Betriebsbedingungen der Sensoren und Auswertsysteme entsprechen den zum Zeitpunkt der Drucklegung vorhandenen Kenntnissen.

© VEGA Grieshaber KG, Schiltach/Germany 2009