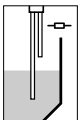


# VEGA

## Руководство по эксплуатации VEGAKON 66 с релейным выходом



## Содержание

<b>1</b>	<b>О руководстве по эксплуатации</b>	
1.1	Функция . . . . .	4
1.2	Назначение . . . . .	4
1.3	Используемые символы. . . . .	4
<b>2</b>	<b>В целях безопасности</b>	
2.1	Требования к персоналу . . . . .	6
2.2	Надлежащее применение . . . . .	6
2.3	Неправильное применение . . . . .	6
2.4	Общие указания по безопасности . . . . .	6
2.5	Соответствие требованиям по электромагнитной совместимости. . . . .	7
2.6	Экологическая безопасность. . . . .	7
<b>3</b>	<b>Описание</b>	
3.1	Комплектность. . . . .	8
3.2	Принцип работы. . . . .	9
3.3	Настройка . . . . .	10
3.4	Хранение и транспортировка . . . . .	10
<b>4</b>	<b>Монтаж</b>	
4.1	Общие указания . . . . .	11
4.2	Указания по монтажу . . . . .	11
<b>5</b>	<b>Подключение к источнику питания</b>	
5.1	Подготовка к подключению . . . . .	13
5.2	Указания по подключению. . . . .	13
5.3	Схема подключения. . . . .	13
<b>6</b>	<b>Пуск в эксплуатацию</b>	
6.1	Общие требования . . . . .	15
6.2	Элементы настройки . . . . .	15
6.3	Установка точки переключения. . . . .	16
6.4	Таблица функций. . . . .	20
<b>7</b>	<b>Обслуживание и устранение неисправностей</b>	
7.1	Обслуживание . . . . .	22
7.2	Замена электроники . . . . .	22
7.3	Моделирование функций переключения . . . . .	23
7.4	Ремонт прибора. . . . .	23
<b>8</b>	<b>Демонтаж</b>	
8.1	Порядок демонтажа. . . . .	24

8.2	Утилизация . . . . .	24
<b>9</b>	<b>Приложение</b>	
9.1	Технические данные . . . . .	25
9.2	Размеры . . . . .	28
9.3	Защита прав на интеллектуальную собственность . . . . .	29
9.4	Товарный знак . . . . .	29

# 1 О руководстве по эксплуатации

## 1.1 Функция

Данное руководство содержит всю необходимую информацию для монтажа, подключения и пуска в эксплуатацию, а также обслуживания и устранения неисправностей. Перед пуском устройства в эксплуатацию ознакомьтесь с изложенными здесь инструкциями. Руководство по эксплуатации должно храниться в непосредственной близости от места эксплуатации устройства и быть доступно в любой момент.

## 1.2 Назначение

Данное руководство предназначено для обученного персонала. При работе с оборудованием персонал должен иметь и исполнять изложенные здесь инструкции.

## 1.3 Используемые символы



### **Информация, примечания, рекомендации**

Символ обозначает дополнительную полезную информацию



**Осторожно:** Несоблюдение данной инструкции может привести к неисправности или сбою в работе.

**Предупреждение:** Несоблюдение данной инструкции может нанести вред персоналу и/или привести к повреждению прибора.

**Опасность:** Несоблюдение данной инструкции может привести к серьезному травмированию персонала и/или разрушению прибора.



### **Применение во взрывоопасных зонах**

Символ обозначает специальные инструкции по применению во взрывоопасных зонах.



### **Список**

Ненумерованный список не подразумевает определенного порядка действий.



### **Действие**

Стрелка обозначает отдельное действие.

**1 Порядок действий**

Нумерованный список подразумевает определенный порядок действий.

## 2 В целях безопасности

### 2.1 Требования к персоналу

Данное руководство предназначено только для обученного и допущенного к работе с прибором персонала.

При работе с устройством требуется всегда иметь средства индивидуальной защиты.

### 2.2 Надлежащее применение

VEGAKON 66 предназначен для сигнализации предельного уровня.

Характеристику области применения см. в гл. "Описание".

### 2.3 Неправильное применение

Ненадлежащее или неправильное применение прибора является потенциальным источником опасности и может привести, например, к переполнению емкости или повреждению компонентов установки из-за неправильного монтажа или настройки.

### 2.4 Общие указания по безопасности

Устройство соответствует современным техническим требованиям и нормам безопасности. При эксплуатации необходимо строго соблюдать все установленные требования к монтажу и нормы техники безопасности, а также изложенные в данном руководстве рекомендации по безопасности.

Устройство разрешается эксплуатировать только в исправном и технически безопасном состоянии. Ответственность за безаварийную эксплуатацию лежит на лице, эксплуатирующем устройство.

Лицо, эксплуатирующее устройство, также несет ответственность за соответствие техники безопасности действующим и вновь устанавливаемым нормам в течение всего срока эксплуатации.

## 2.5 Соответствие требованиям по электромагнитной совместимости

VEGAKON 66 соответствует требованиям по электромагнитной совместимости EMVG (89/336/EWG) и NSR (73/23/EWG).

Подтверждено соответствие следующим нормам:

- EMVG:
  - Излучение EN 50081-1
  - Воздействие EN 50082-2
- NSR: EN 61010

## 2.6 Экологическая безопасность

Защита окружающей среды является одной из наших важнейших задач. Принятая на нашем предприятии система экологического контроля сертифицирована в соответствии с DIN EN ISO 14001 и обеспечивает постоянное совершенствование комплекса мер по защите окружающей среды.

Защите окружающей среды будет также способствовать соблюдение изложенных в данном руководстве инструкций:

- Глава "Упаковка, транспортировка и хранение"
- Глава "Утилизация"

### 3 Описание

#### 3.1 Комплектность

**Комплект поставки**

В комплект поставки входят:

- Компактный сигнализатор уровня VEGAKON 66
- Документация
  - Руководство по эксплуатации

**Составные части**

VEGAKON 66 состоит из следующих частей:

- Крышка корпуса
- Корпус с блоком электроники
- Присоединение и электроды

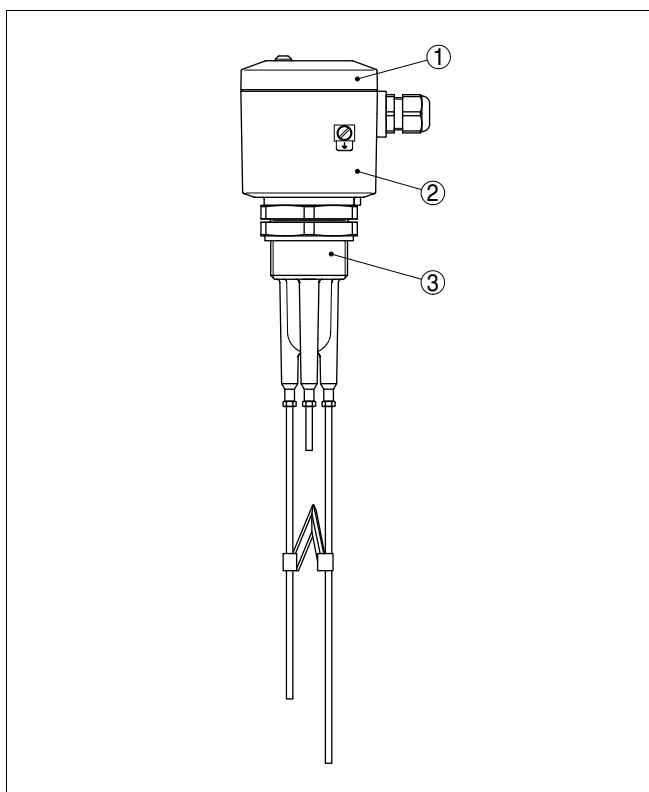


Рис. 1: VEGAKON 66

- 1 Крышка корпуса
- 2 Корпус с блоком электроники
- 3 Присоединение и электроды

### 3.2 Принцип работы

#### Применение

Кондуктивный сигнализатор уровня VEGAKON 66 предназначен для сигнализации уровня проводящих жидкостей.

#### Принцип действия

При погружении по крайней мере двух электродов в проводящую жидкость от измерительного электрода к заземляющему электроду протекают слабые переменные токи ( $<1 \text{ mA}$ ).

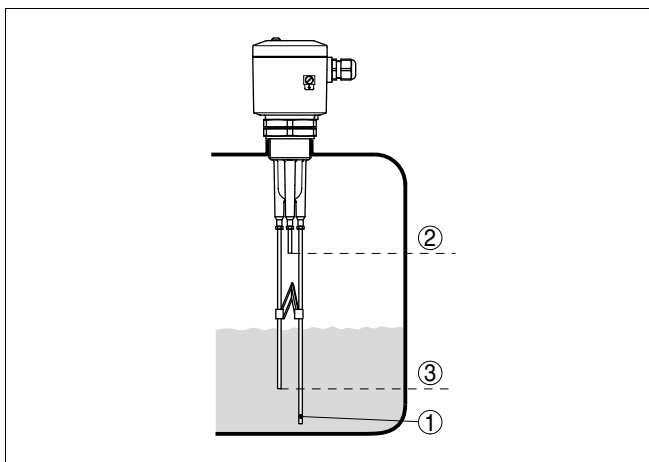


Рис. 2: Принцип действия

- 1 Заземляющий электрод
- 2 Максимальный уровень (тах-электрод)
- 3 Минимальный уровень (тип-электрод)

Данные переменные токи измеряются по их амплитуде и фазированию, и это измерение преобразуется в команду переключения.

VEGAKON 66 может использоваться для сигнализации уровня жидкостей в очень широком диапазоне проводимости и вязкости.

С двумя электродами обеспечивается сигнализация предельного уровня, а с тремя электродами можно управлять насосом или двумя точками.

#### Питание

VEGAKON 66 является компактным прибором и может работать без внешнего устройства формирования сигнала. Встроенная электроника обрабатывает сигнал уровня и формирует сигнал переключения, посредством

которого можно прямо приводить в действие подключенные устройства (например, аварийную сигнализацию, контроллер, насос и т.п.).

Напряжение питания см. в п. "Технические данные" в "Приложении".

### 3.3 Настройка

Сигнализатор VEGAKON 66 является компактным прибором со встроенным блоком электроники.

На блоке электроники находятся следующие индикаторы и переключатели:

- Световой индикатор состояния переключения
- Переключатель режимов работы для выбора выходного сигнала
- Переключатель для установки времени интеграции
- Переключатель для установки проводимости

### 3.4 Хранение и транспортировка

#### Упаковка

Прибор поставляется в упаковке, проверенной на соответствие требованиям транспортировки по DIN EN 24180.

Упаковка прибора в стандартном исполнении состоит из экологически чистого и поддающегося переработке картона. Чувствительный элемент дополнительно защищен картонным чехлом. Для упаковки приборов в специальном исполнении также применяется пенополиэтилен и полиэтиленовая пленка, которые можно утилизировать на специальных перерабатывающих предприятиях.

#### Температура хранения и транспортировки

- Температура хранения и транспортировки: см. "Приложение - Технические данные - Окружающие условия"
- Относительная влажность 20 ... 85 %

## 4 Монтаж

### 4.1 Общие указания

#### Наружная влага

Использовать рекомендуемый кабель (см. "Подключение к источнику питания") и туго затянуть кабельный ввод.

Для защиты VEGAKON 66 от попадания влаги рекомендуется соединительный кабель перед кабельным вводом направить вниз, чтобы влага от дождя или конденсата могла с него стекать. Данные рекомендации применимы при монтаже на открытом воздухе, в помещениях с повышенной влажностью (например, там, где осуществляется очистка), а также на емкостях с охлаждением или подогревом.

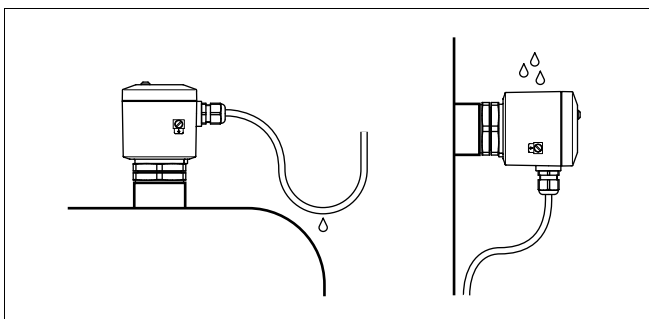


Рис. 3: Меры против попадания влаги

#### Давление/вакуум

На емкостях с пониженным или избыточным давлением следует уплотнить присоединение. Материал уплотнения должен быть стойким к измеряемой среде и температуре процесса.

Максимальное допустимое давление: см. "Технические данные" в "Приложении" или типовой шильдик датчика.

### 4.2 Указания по монтажу

#### Мешалки

В результате работы мешалок или боковых колебаний установки и т.п. могут возникать значительные боковые нагрузки на датчик.

Во время работы измерительный зонд не должен касаться стенок емкости или конструкций в ней. Если необходимо, рекомендуется зафиксировать зонд непосредственно над его концом с помощью подходящей изолированной подпорки.

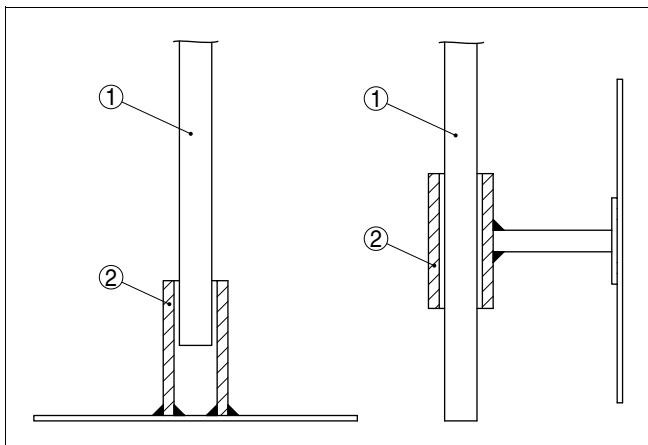


Рис. 4: Закрепление конца измерительного зонда

- 1 Измерительный зонд
- 2 Пластиковая муфта на конце зонда
- 3 Измерительный зонд
- 4 Пластиковая муфта сбоку

## 5 Подключение к источнику питания

### 5.1 Подготовка к подключению

#### Техника безопасности

Основные указания по безопасности:

- Подключать только при отсутствии напряжения

#### Напряжение питания

Подключение к питанию осуществляется согласно приведенным ниже схемам. Блок электроники KONE60R исполнен с защитой по Классу I. Для поддержания такого класса защиты необходимо, чтобы защитный провод был обязательно подключен к внутренней клемме для подключения защитного провода. При этом следует соблюдать общие требования к электропроводке. VEGAKON 66 должен быть соединен с "землей" емкости (РА) или, в случае пластиковой емкости, с ближайшим потенциалом "земли". Для этого на корпусе датчика между кабельными вводами находится клемма заземления. Такое соединение служит для отвода электростатических разрядов.

Напряжение питания см. в п. "Технические данные" в "Приложении".

#### Соединительный кабель

VEGAKON 66 подключается с помощью стандартного кабеля круглого сечения с внешним диаметром 5 ... 9 мм (0.2 ... 0.35 in), обеспечивающим эффект уплотнения кабельного ввода.

При подключении с помощью кабеля с другим диаметром или сечением следует заменить уплотнение или использовать подходящий кабельный ввод.

### 5.2 Указания по подключению



#### Опасность!

Перед подключением выключить источник питания.

Подключить напряжение сети согласно схеме подключения.

### 5.3 Схема подключения

Служит для переключения внешних источников напряжения на реле, контакторы, магнитные клапаны, световую и звуковую сигнализацию и т.д.

#### Релейный выход с сухим контактом

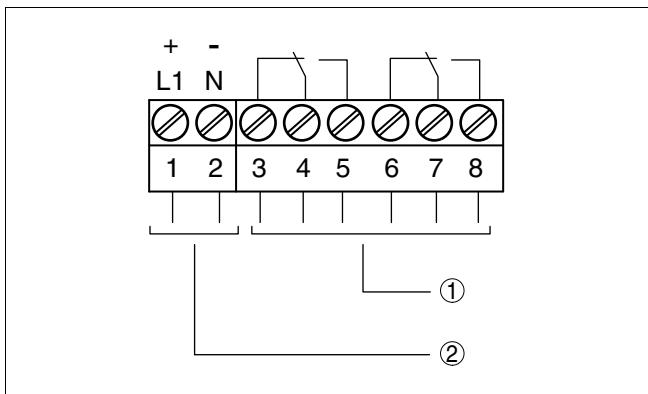


Рис. 5: Электроника с релейным выходом

- 1 Релейный выход
- 2 Питание

## 6 Пуск в эксплуатацию

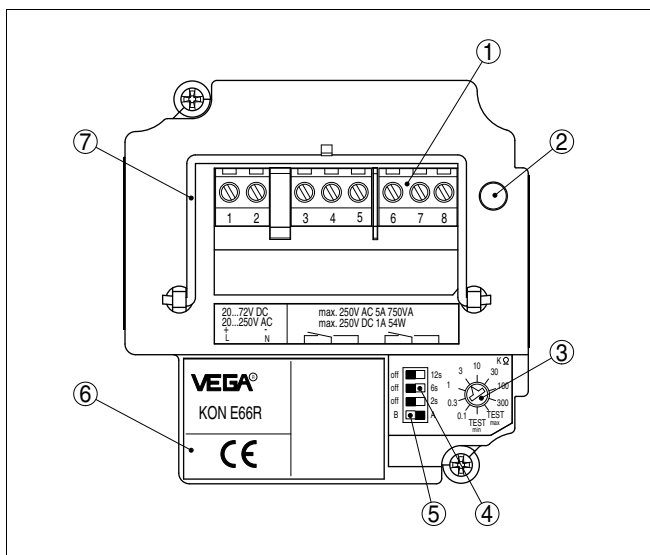
### 6.1 Общие требования

#### Назначение/конфигурация

На блоке электроники находятся следующие индикаторы и переключатели:

- DIL-переключатель режимов работы
- Переключатель для установки времени интеграции
- Переключатель для установки проводимости
- Световой индикатор состояния переключения

### 6.2 Элементы настройки



- 1 Соединительные клеммы
- 2 Индикатор состояния (светодиод)
- 3 Переключатель установки проводимости
- 4 Переключатель установки времени интеграции
- 5 Переключатель режимов работы (A/B) VEGAKON 66
- 6 Типовой шильдик
- 7 Тяговая скоба

#### Индикатор состояния (2)

Сигнал светового индикатора виден при закрытой крышке прибора. Для выполнения установок сигнализатора VEGAKON 66 нужно снять крышку корпуса, ослабив с помощью отвертки четыре винта на верхней стороне прибора.

**Переключатель установки проводимости (3)**

Посредством этого переключателя выполняется настройка чувствительности прибора: установка 0,1 k $\Omega$  - самая низкая чувствительность, а установка 300 k $\Omega$  - самая высокая чувствительность. См. также таблицу "Установка точки переключения".

**Переключатель установки времени интеграции (4)**

Имеется три переключателя, с помощью которых можно установить задержку включения и выключения.

Задержка действует для состояния переключения обоих релейных выходов.

С помощью переключателей (2 s, 6 s, 12 s) можно установить время интеграции в пределах от 0 до 20 секунд. Время активированных переключателей суммируется, например: активированы переключатели 2 s и 12 s, тогда время интеграции составляет 14 s.

**Переключатель режимов работы (5)**

Посредством переключателя режимов (A/B) можно выбрать состояние переключения выхода в соответствии с *Функциональной таблицей* (A - сигнализация максимального уровня или защита от переполнения, B - сигнализация минимального уровня или защита от сухого хода).

**Тяговая скоба (7)**

Ослабить крепежные винты блока электроники. Поднять скобу вверх. С помощью скобы можно вытащить блок электроники из корпуса прибора.

**6.3 Установка точки переключения****Положение переключателя**

Точка переключения при погружении приibl. на 1 см.

Положение переключателя	Проводимость (продукт)
Test max.	Моделируется состояние переключения при полном погружении
0,1 k $\Omega$ (нечувствительный)	>6,6 mS
0,3 k $\Omega$	>1,7 mS
1 k $\Omega$	>540 $\mu$ S
3 k $\Omega$	>180 $\mu$ S
10 k $\Omega$	>54 $\mu$ S
30 k $\Omega$	>20 $\mu$ S
100 k $\Omega$	>5,7 $\mu$ S
300 k $\Omega$ (чувствительный)	>1,6 $\mu$ S

Test min.	Моделируется состояние "Пусто"
-----------	--------------------------------

### Примеры проводимости продукта

Продукт	Проводимость	Рекомендуемое положение переключателя
Водопроводная вода	0,2 mS	3 kΩ
Соленая вода (3,5 %)	35 mS	0,1 kΩ
Пиво	1,4 mS	1 kΩ
Фруктовый сок	2 mS	0,3 kΩ
Молоко, йогурт	3 mS	0,3 kΩ
Кетчуп	15 mS	0,1 kΩ

### Определение высоты срабатывания

При горизонтальном монтаже прибора высота срабатывания определяется высотой монтажа.

При вертикальном монтаже прибора высота срабатывания определяется длиной измерительных зондов.

Не имеет смысла изменять высоту срабатывания путем поворота переключателя проводимости.

Измерительные стержни можно обрезать в соответствии с высотой срабатывания. Чтобы не повредить датчик, перед укорачиванием стержней их необходимо вывернуть из пластиковой резьбовой части датчика.

Номера стержней видны на нижней стороне присоединительной резьбы.

Длина измерительного стержня с номером 1 должна быть равна длине самого длинного из остальных стержней или превышать ее.

Стержень Max.(№ 2) определяет высоту срабатывания (при односточечном переключателе) или верхний уровень переключения (при двухточечном управлении). Он является самым коротким стержнем.

Стержень Min. (№ 3) определяет нижний уровень переключения, поэтому он должен быть длиннее стержня Max. У односточечных сигнализаторов этого стержня нет.

Электроника опознает стержень Min., если он привинчен, и автоматически переключается с одноточечного на двухточечное управление.

**Стандартная установка**

На продуктах с хорошей проводимостью ( $>3 \text{ mS}$ ) переключатель проводимости (3) обычно устанавливается на  $3 \text{ k}\Omega$ .

См. данные в табл. "Примеры проводимости продуктов". Рекомендуемые установки даются с учетом возможности образования конденсата или небольших накоплений продукта.

В случае возможности значительного накопления продукта или конденсата, нужно установить переключатель в нечувствительное положение.

Как выбрать состояние переключения выхода, см. "Функциональную таблицу".

**Сигнализация предельного уровня (сигнал Max.)**

Следующие установки действительны для продуктов с малой проводимостью ( $<3 \text{ mS}$ )

- 1 Заполнить емкость, так чтобы самый короткий электрод был погружен в продукт прибл. на 1 см.
- 2 Включить напряжение.
- 3 Переключатель режимов работы A/B поставить в положение A.
- 4 Повернуть переключатель в положение "TEST min."
- 5 Медленно поворачивать переключатель по часовой стрелке, пока не загорится красный индикатор.

Прибор настроен на продукт, т.е. при максимальном уровне реле будет обесточено.

**Сигнализация предельного уровня (сигнал Min.)**

Следующие установки действительны для продуктов с малой проводимостью ( $<3 \text{ mS}$ )

- 1 Опорожнить емкость, так чтобы электрод Min. был еще погружен в продукт прибл. на 1 см.
- 2 Включить напряжение.
- 3 Переключатель режимов работы A/B поставить в положение B.
- 4 Повернуть переключатель в положение "TEST max."
- 5 Медленно поворачивать переключатель против часовой стрелки, пока не загорится красный индикатор.

**Управление насосом - режим А**

Прибор настроен на продукт, т.е. при минимальном уровне реле будет обесточено.

Следующие установки действительны для продуктов с малой проводимостью (<3 мS)

- 1 Заполнить емкость, так чтобы самый короткий электрод был погружен в продукт прибл. на 1 см.
- 2 Включить напряжение.
- 3 Переключатель режимов работы A/B поставить в положение А.
- 4 Повернуть переключатель в положение "TEST min."
- 5 Медленно поворачивать переключатель по часовой стрелке, пока не загорится красный индикатор.

Прибор настроен на продукт, т.е. при достижении максимального уровня реле будет обесточено. Реле снова будет токопроводящим, только когда уровень упадет ниже электрода Min.

**Пример:** При падении уровня ниже сигнала Min включается заполняющий насос, емкость заполняется до уровня сигнала Max, после чего насос выключается.

**Управление насосом - режим В**

Следующие установки действительны для продуктов с малой проводимостью (<3 мS)

- 1 Опорожнить емкость, так чтобы электрод Min. был еще погружен в продукт прибл. на 1 см.
- 2 Включить напряжение.
- 3 Переключатель режимов работы A/B поставить в положение В.
- 4 Повернуть переключатель в положение "TEST max."
- 5 Медленно поворачивать переключатель против часовой стрелки, пока не загорится красный индикатор.

Прибор настроен на продукт, т.е. при достижении максимального уровня реле перейдет в токопроводящее состояние. Реле снова будет обесточено, только когда уровень упадет ниже электрода Min.

**Пример:** При достижении уровня сигнала Max включается откачивающий насос, емкость опорожняется до уровня сигнала Min, после чего насос выключается.

### Установка без продукта

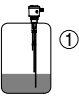
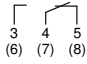

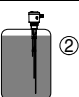


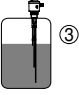
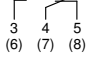

Настройку с продуктом нужно выполнить только для одного устройства, после чего определенную при такой настройке установку переключения можно перенести на все другие приборы, работающие на идентичных местах измерения (с таким же продуктом).

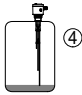
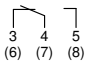

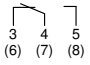

Если известна проводимость продукта, то установку точки переключения можно выполнить в соответствии с таблицей "Положение переключателя".

При замене блока электроники рекомендуется перенести установку со старого блока на новый.

### 6.4 Таблица функций

В таблице ниже приведены состояния переключения в зависимости от установленного режима работы и уровня.

	Уровень	Состояние переключения модуля реле E60R	Индикатор состояния
Режим работы A Защита от переполнения		Реле проводит ток 	 Не горит
Режим работы A Защита от переполнения		Реле обесточено 	 Горит
Режим работы B Защита от сухого хода		Реле проводит ток 	 Не горит

	Уровень	Состояние переключения модуля реле E60R	Индикатор состояния
Режим работы В Защита от сухого хода		Реле обесточено 	 Горит
Отключение питания (Режим работы А/В)		Реле обесточено 	 Не горит

- 1 Сигнализация максимума - емкость пустая
- 2 Сигнализация максимума - емкость полная
- 3 Сигнализация минимума - емкость полная
- 4 Сигнализация минимума - емкость пустая



**Примечание:**

Если VEGAKON 66 применяется для сигнализации масла в воде, то после срабатывания на масло (= сигнализация "Пусто") электрод необходимо очистить от масляной пленки, в противном случае надежность обратного переключения в воде не обеспечивается.

## 7 Обслуживание и устранение неисправностей

### 7.1 Обслуживание

При нормальной эксплуатации VEGAKON 66 не требует особого обслуживания.

### 7.2 Замена электроники

Все блоки электроники одного типового ряда KONE66 являются взаимозаменяемыми. При использовании нового блока электроники с другим выходом сигнала соответствующее руководство по эксплуатации можно скачать через Интернет с сайта фирмы-изготовителя.

Выполнить следующее:

- 1 Отключить питание.
- 2 Отвинтить крышку корпуса.
- 3 С помощью отвертки ослабить винтовые клеммы.
- 4 Вынуть провода из контактов.
- 5 С помощью крестообразной отвертки ослабить оба крепежных винта.
- 6 Поднять скобу и вытащить старый блок электроники.
- 7 Новый блок электроники сравнить со старым. Типовая табличка нового блока должна соответствовать типовой табличке старого блока.
- 8 Записать положение всех элементов установки на старом блоке электроники.  
Элементы установки на новом блоке электроники поставить в такое же положение, как на старом блоке.
- 9 С помощью крестообразной отвертки завернуть и затянуть оба крепежных винта.
- 10 Вставить концы проводов в контакты в соответствии со схемой подключения.
- 11 Затянуть винтовые клеммы.
- 12 Слегка потянув за провода, проверить надежность их закрепления в контактах.
- 13 Проверить, затянута ли гайка кабельного ввода.  
Уплотнительное кольцо должно полностью облегать кабель.
- 14 Завинтить крышку корпуса.

Замена блока электроники произведена.

После замены блока электроники VEGAKON 66 снова готов к работе.

### 7.3 Моделирование функций переключения

С помощью переключателя проводимости можно смоделировать сигнализацию максимального и минимального уровня.

Для этого не нужно изменять уровень заполнения емкости. Путем такого моделирования можно проверять срабатывание подключенных сигнальных и переключающих устройств. При этом также проверяются детали электроники датчика.

Следующие положения переключателя моделируют состояния переключения:

- Положение "*Test max.*" - максимальный уровень
- Положение "*Test min.*" - минимальный уровень

### 7.4 Ремонт прибора

При необходимости ремонта сделать следующее:

С Интернет-страницы [www.vega.com](http://www.vega.com) через меню "*Downloads - Formulare und Zertifikate - Reparaturformular*" скачать возвратный формуляр (23 KB).

Заполнение такого формуляра позволит быстро и без дополнительных запросов произвести ремонт.

- Распечатать и заполнить бланк для каждого прибора
- Прибор очистить и упаковать для транспортировки
- Снаружи на упаковку прикрепить заполненный формуляр
- Узнать адрес отправки у нашего регионального представителя. Имя нашего представителя в Вашем регионе можно найти на сайте [www.vega.com](http://www.vega.com) в разделе: "*Unternehmen - VEGA weltweit*"

## 8 Демонтаж

### 8.1 Порядок демонтажа



#### **Внимание!**

При наличии опасных рабочих условий (емкость под давлением, высокая температура, агрессивный или ядовитый продукт и т.п.) демонтаж следует выполнять с соблюдением соответствующих норм техники безопасности.

Выполнить действия, описанные в п. "Монтаж" и "Подключение к источнику питания", в обратном порядке.

### 8.2 Утилизация

Устройство состоит из перерабатываемых материалов. Конструкция позволяет легко отделить электронный блок.

#### **Директива WEEE 2002/96/EG**

Данное устройство не подлежит действию Директивы WEEE 2002/96/EG и соответствующих законов (напр., в Германии - это закон ElektroG). Для утилизации устройство следует направлять прямо на специализированное предприятие, минуя коммунальные пункты сбора мусора, которые, в соответствии с Директивой WEEE, могут использоваться только для утилизации продуктов личного потребления.

Утилизация в соответствии с установленными требованиями исключает негативные последствия для человека и окружающей среды и позволяет повторно использовать ценные материалы.

Материалы: см. п. "Технические данные"

При невозможности утилизировать устройство самостоятельно, обращайтесь к изготовителю.

## 9 Приложение

### 9.1 Технические данные

#### Общие данные

Материал 316L соответствует нержавеющей стали 1.4404 или 1.4435

Контактирующие с продуктом материалы

- Резьбовое присоединение PP
- Электрод 316Ti
- Уплотнение Klingersil C-4400

Не контактирующие с продуктом материалы

- Корпус Пластик PBT (полиэстер), алюминий с порошковым покрытием
- Температурная вставка 316Ti
- Уплотнительное кольцо между корпусом и крышкой корпуса Silicon
- Клемма заземления 316L

Вес

- с пластиковым корпусом 550 g (19.4 oz)
- Алюминиевый корпус 850 g (30 oz)
- Электрод 100 g/m (1.1 oz/ft)

Длина измерительного зонда (L)

- min. 120 mm (4.7 in)
- max. 4000 mm (157.5 in)

Типы присоединения

- Резьба G1½ A (PN 25)

Измеряемое напряжение

прибл. 3 V<sub>eff</sub>

Измеряемый ток

<3 mA

#### Выходные величины

Выход

Релейный выход (DPDT), 2 сухих переключающих контакта

Напряжение переключения

- min. 10 mV
- max. 253 V AC, 253 V DC

Ток переключения	
– min.	10 $\mu$ A
– max.	3 A AC, 1 A DC
Мощность переключения	
– min.	50 mW
– max.	750 VA AC, 54 W DC
	При включении индуктивных нагрузок или сильных токов золотое покрытие на поверхности контакта реле с течением времени изнашивается, в результате чего контакт становится непригодным для слаботочных цепей.
Материал контактов (контакты реле)	AgNi или AgSnO с покрытием Au
Режимы работы (переключаемые)	
– A	Сигнализация максимального уровня или защита от переполнения
– B	Сигнализация минимального уровня или защита от сухого хода
Задержка переключения	прибл. 0,5 ... 20 сек.

---

### Окружающие условия

---

Температура окружающей среды на корпусе	-40 ... +70 °C (-40 ... +158 °F)
Температура окружающей среды при рабочем напряжении >60 V DC	-40 ... +50 °C (-40 ... +122 °F)
Температура хранения и транспортировки	-40 ... +80 °C (-40 ... +176 °F)

---

### Рабочие условия

---

Допустимая температура процесса	-40 ... +100 °C
Давление процесса	-1 ... 6 bar/-100 ... 600 kPa (-14.5 ... 87 psi)
Проводимость продукта	min. 5 $\mu$ S/cm при погружении электрода на 30 мм

---

### Электромеханические данные

---

Кабельный ввод	
– С релейным модулем	1x кабельный ввод M20x1,5; 1x заглушка M20x1,5 (кабельный ввод M20x1,5 прилагается)
Винтовые клеммы	для провода сечением до 1,5 мм <sup>2</sup>

---

**Питание**

---

Напряжение питания	20 ... 253 V AC, 50/60 Hz, 20 ... 72 V DC (при U >60 V DC температура окружающей среды max. 50 °C/122 °F)
Потребляемая мощность	1 ... 9 VA (AC), прилб. 1,5 W (DC)

---

**Защита**

---

Климатическое исполнение

- Пластиковый корпус IP 66
- Алюминиевый корпус IP 66/IP 67

Категория перенапряжений II

Класс защиты I

## 9.2 Размеры

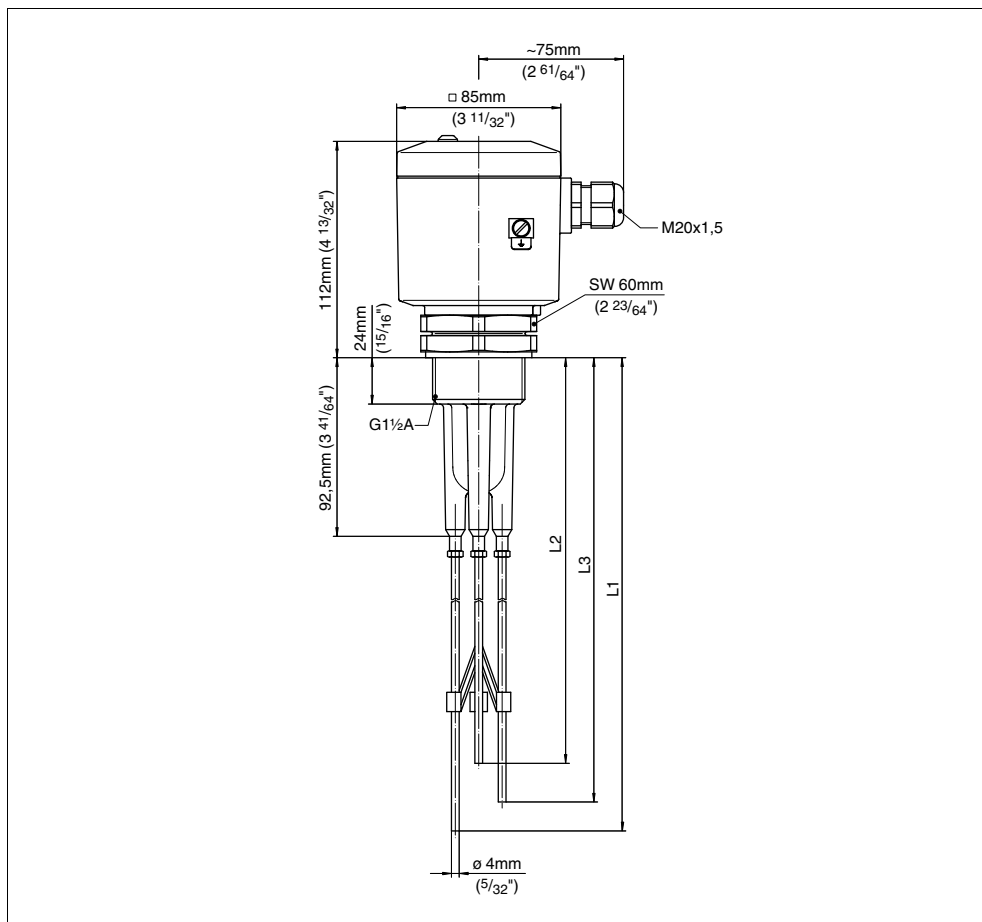


Рис. 18: VEGAKON 66 с тремя электродами

L1 Длина заземляющего электрода

L2 Длина электрода Max.

L3 Длина электрода Min.

### 9.3 Защита прав на интеллектуальную собственность

VEGA product lines are global protected by industrial property rights.

Further information see <http://www.vega.com>.

Only in U.S.A.: Further information see patent label at the sensor housing.

VEGA Produktfamilien sind weltweit geschützt durch gewerbliche Schutzrechte.

Nähere Informationen unter <http://www.vega.com>.

Les lignes de produits VEGA sont globalement protégées par des droits de propriété intellectuelle.

Pour plus d'informations, on pourra se référer au site <http://www.vega.com>.

VEGA líneas de productos están protegidas por los derechos en el campo de la propiedad industrial.

Para mayor información revise la pagina web <http://www.vega.com>.

Линии продукции фирмы ВЕГА защищаются по всему миру правами на интеллектуальную собственность.

Дальнейшую информацию смотрите на сайте <http://www.vega.com>.

VEGA系列产品在全球享有知识产权保护。

进一步信息请参见网站<<http://www.vega.com>>。

### 9.4 Товарный знак

Все используемые фирменные знаки, а также торговые и фирменные имена являются собственностью их законного владельца/автора.







VEGA Grieshaber KG  
Am Hohenstein 113  
77761 Schiltach  
Germany  
Phone +49 7836 50-0  
Fax +49 7836 50-201  
E-mail: [info@de.vega.com](mailto:info@de.vega.com)  
[www.vega.com](http://www.vega.com)



Вся приведенная здесь информация о комплектности поставки,  
применении и условиях эксплуатации датчиков и систем обработки  
сигнала соответствует фактическим данным  
на момент.

© VEGA Grieshaber KG, Schiltach/Germany 2007