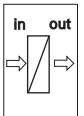
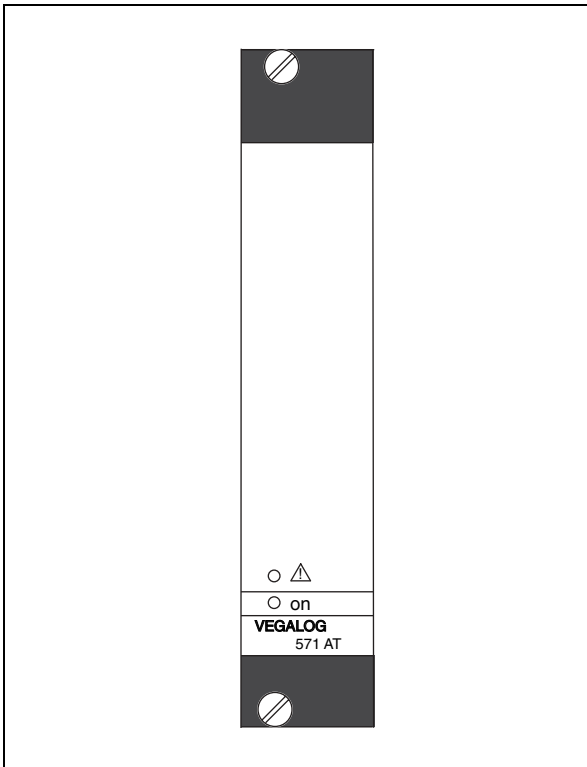


Manual de instruções

VEGALOG 571 AT

Placa de saída transistor



Índice

1	Sobre o presente documento	
1.1	Função	3
1.2	Grupo-alvo	3
1.3	Simbologia utilizada.	3
2	Para a sua segurança	
2.1	Pessoal autorizado	4
2.2	Utilização conforme a finalidade.	4
2.3	Advertência sobre uso incorreto.	4
2.4	Conformidade CE	4
2.5	Proteção ambiental	5
3	Descrição do produto	
3.1	Estrutura	6
3.2	Modo operacional	6
3.3	Operação	6
3.4	Armazenamento e transporte	7
4	Montagem	
4.1	Informações gerais	8
4.2	Slot.	8
4.3	Codificação.	8
5	Conexão à alimentação de tensão	
5.1	Preparar a conexão.	11
5.2	Cabo de ligação	11
5.3	Esquema de ligações	12
6	Colocar em funcionamento	
6.1	Elementos de leitura e comando	13
7	Manutenção e eliminação de falhas	
7.1	Manutenção	15
7.2	Eliminar falhas.	15
7.3	Conserto do aparelho	16
8	Desmontagem	
8.1	Passos de desmontagem.	17
8.2	Eliminação controlada do aparelho.	17
9	Anexo	
9.1	Dados técnicos	18
9.2	Dimensões	20

1 Sobre o presente documento

1.1 Função

O presente manual de instruções fornece as informações necessárias para colocar o aparelho rapidamente em funcionamento e para a sua operação segura. Leia-o portanto antes da primeira utilização.

1.2 Grupo-alvo

Este manual de instruções é destinado a pessoal técnico qualificado. Seu conteúdo tem que poder ser acessado por esse pessoal e e que ser aplicado por ele.

1.3 Simbologia utilizada



Informação, sugestão, nota

Este símbolo indica informações adicionais úteis.



Cuidado: Se este aviso não for observado, podem surgir falhas ou o aparelho pode funcionar de forma incorreta.
Advertência: Se este aviso não for observado, podem ocorrer danos a pessoas e/ou danos graves no aparelho.

Perigo: Se este aviso não for observado, pode ocorrer ferimento grave de pessoas e/ou a destruição do aparelho.



Aplicações em áreas com perigo de explosão

Este símbolo indica informações especiais para aplicações em áreas com perigo de explosão.



Lista

O ponto antes do texto indica uma lista sem seqüência obrigatória.



Passo a ser executado

Esta seta indica um passo a ser executado individualmente.



Seqüência de passos

Números antes do texto indicam passos a serem executados numa seqüência definida.

2 Para a sua segurança

2.1 Pessoal autorizado

Todas as ações descritas no presente manual só podem ser executadas por pessoal qualificado e autorizado pelo proprietário do equipamento. Por motivos de segurança e de garantia, outras intervenções no sistema só podem ser efetuadas por pessoal autorizado pelo fabricante.

2.2 Utilização conforme a finalidade

A placa AT (saída transistor) disponibiliza juntamente com a central de avaliação VEGALOG 571 dez saídas por transistores NPN livres de potencial.

2.3 Advertência sobre uso incorreto

Caso este aparelho seja utilizado incorretamente ou de forma que não corresponda à finalidade para qual ele é destinado, podem surgir perigos específicos de sua aplicação, como, por exemplo, transbordo do reservatório ou danificação de componentes do sistema devido a erro de montagem ou ajuste.

2.4 Instruções gerais de segurança

O VEGALOG 571 AT corresponde aos padrões técnicos atuais, sob observância dos regulamentos e diretrizes usuais. O usuário deve observar as instruções de segurança contidas no presente manual, os padrões técnicos de instalação vigentes no respectivo país (por exemplo, as disposições VDE na Alemanha e ABNT no Brasil) e as disposições vigentes de segurança e de prevenção de acidentes.

2.5 Conformidade CE

O rack VEGALOG 571 AT(Ex) apresenta conformidade CE quanto à CEM (89/336/CEE) e baixa tensão (73/23/CEE).

A conformidade foi avaliada conforme as seguintes normas:

- CEM:
 - Emissões EN 50081-2
 - Imissões EN 50082-1
- Baixa tensão: EN 61010

2.6 Proteção ambiental

A preservação dos recursos ambientais é uma das nossas mais importantes tarefas. Por isso, introduzimos um sistema de gestão ambiental com o objetivo de aperfeiçoar continuamente a proteção ecológica em nossa empresa. Nosso sistema de gestão ambiental foi certificado conforme a norma EN ISO 14001.

Ajude-nos a atender tais requisitos e observe as instruções relativas à proteção ambiental contidas neste manual:

- Capítulo "*Armazenamento e transporte*"
- Capítulo "*Eliminação controlada do aparelho*"

3 Descrição do produto

3.1 Estrutura

Volume de fornecimento

Foram fornecidos os seguintes componentes:

- Rack de 19" VEGALOG 571 AT
- Documentação
 - O presente manual de instruções

3.2 Modo operacional

Área de aplicação

A placa AT (saída transistor) disponibiliza juntamente com a central de avaliação VEGALOG 571 dez saídas por transistores NPN livres de potencial.

Elas podem ser utilizadas para a transmissão dos resultados da medição, por exemplo, para placas de entrada binárias de um CLP.

Princípio de funcionamento

A placa VEGALOG 571 AT disponibiliza os resultados da avaliação através de até dez saídas. Ela é apropriada para emitir mensagens de nível-limite, de falhas individuais ou coletivas. O estado de comutação é indicado por um LED de duas cores na placa frontal, que, a depender da parametrização, acende-se como saída de comutação na cor amarela e na cor vermelha na configuração como saída de sinalização de falha.

Alimentação

A alimentação de tensão da placa é feita através da fonte de alimentação comum do sistema VEGALOG.

Informações detalhadas sobre a alimentação de tensão podem ser obtidas nos "*Dados técnicos*" no "*Anexo*".

3.3 Operação

O comando do VEGALOG 571 ocorre através de um PC, que pode ser ligado à CPU através da interface RS232. De forma alternativa, é possível a conexão via Ethernet e VEGACOM 558.

O software de configuração PACTware™ com os respectivos DTMs deve ser instalado no Windows™ e permite a configuração simples de dispositivos de medição e a parametrização dos sensores VEGA conectados. Para tal, o PACTware™ oferece uma interface do usuário clara com estrutura de menus, técnica de janelas e suporte gráfico. Além

disso, está disponível uma ajuda on-line, que descreve as funções e possibilidades de parametrização disponibilizadas. Para sistemas VEGALOG antigos com software da CPU na versão 1.xx, tem que ser utilizado o software de configuração anterior VVO (VEGA Visual Operating).

3.4 Armazenamento e transporte

Embalagem

O seu aparelho foi protegido para o transporte até o local de utilização por uma embalagem. Os esforços sofridos pelo transporte foram testados de acordo com a norma DIN EN 24180.

A embalagem de aparelhos de montagem independente é de papelão, de compatibilidade ecológica e reciclável. Para modelos especiais são utilizados também espuma ou folha de PE. Encarregar uma empresa especializada em reciclagem com a eliminação do material de embalagem.

Temperatura de transporte e armazenamento

- Consultar a temperatura de armazenamento e transporte no "*Anexo - Dados técnicos - Condições ambientais*"
- Umidade relativa do ar de 20 ... 85 %

4 Montagem

4.1 Informações gerais

As placas do VEGALOG 571 só podem ser montadas no suporte de módulo de 19" BGT LOG 571, que possui uma placa de bus especial para a transmissão de dados entre a CPU e as placas periféricas (LOGBUS). O suporte de módulo pode ser montado em um quadro de distribuição ou numa caixa de 19".

A posição de encaixe de cada placa pode ser escolhida livremente no início. O sistema memoriza as posições das placas quando ao ser ligado.

**Nota:**

As posições de encaixe não deveria mais ser alteradas após a parametrização, pois, caso contrário, os pontos de medição já instalados teriam que ser novamente configurados.

4.2 Slot

Instruções de montagem

Instalar o slot para a placa VEGALOG 571 AT, como descrito no manual "*CPU e suportes de módulo*".

4.3 Codificação

Um sistema mecânico de codificação evita que as placas sejam trocadas mais tarde no suporte de módulo.

O sistema de codificação é composto de:

- dois pinos de codificação no bloco de conectores
- dois orifícios no bloco de conectores do respectivo módulo

Os pinos de codificação são fornecidos juntamente com o slot.

Montar os dois pinos de codificação no bloco de conectores conforme a "*Tabela de codificação*" e a "*Posição dos pinos de codificação*". A codificação de função indica que se trata de placas do VEGALOG. A codificação do aparelho serve para diferenciar as placas entre si.

Os blocos de conectores são fornecidos com orifícios adequados às posições dos pinos.

	Codificação do aparelho	Codificação de função
Placa da CPU	a1	c3
Placa EP	a3	c3 e c23 em modelo Ex
Placa AA	a5	c3
Placa AR	a7	c3
Placa AT	a9	c3
Placa EA	a11	c3
VEGACOM 557	a27	c3, c11
VEGACOM 558	a29	c11
VEGASTAB 593	--	--

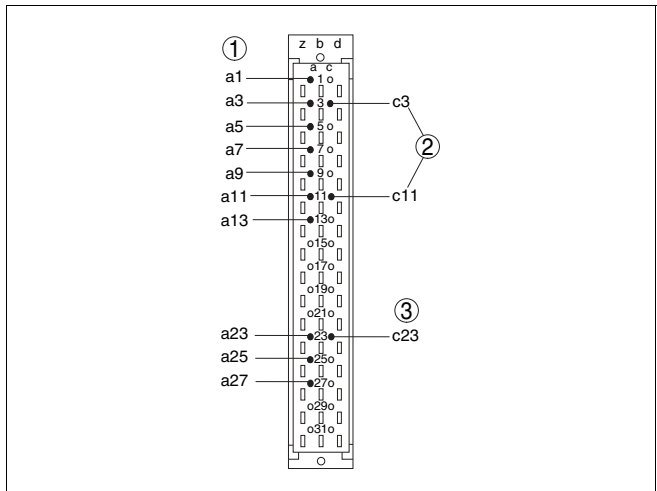


Fig. 1: Posicionamento dos pinos de codificação no bloco de conectores
 1 Codificação do aparelho
 2 Codificação de função
 3 Codificação Ex

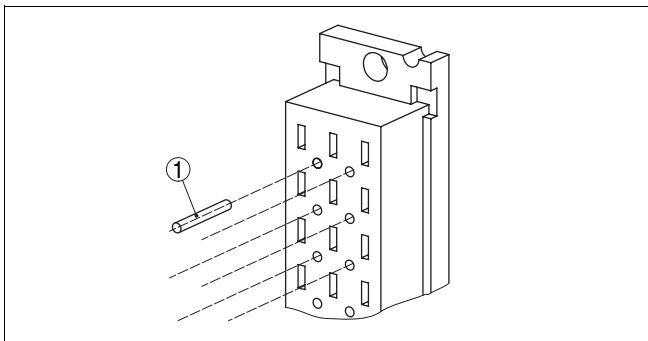


Fig. 2: Detalhe da montagem do pino de codificação
1 Pino de codificação

5 Conexão à alimentação de tensão

5.1 Preparar a conexão

Observar as instruções de segurança

Observar sempre as seguintes instruções de segurança:

- Conectar sempre com a tensão desligada
- No caso de possibilidade de ocorrência de sobretensões, instalar dispositivos de proteção adequados

Observar as instruções de segurança para aplicações em áreas com perigo de explosão



Em áreas com perigo de explosão, devem ser observados os respectivos regulamentos, certificados de conformidade e de teste de modelo dos sensores e dos aparelhos de alimentação.

Selecionar a alimentação de tensão

A alimentação de tensão da placa é feita através da fonte de alimentação comum do sistema VEGALOG.

Informações detalhadas sobre a alimentação de tensão podem ser obtidas nos "*Dados técnicos*" no "*Anexo*".

5.2 Cabo de ligação

Selecionar o cabo de ligação

A tensão de alimentação deve ser conectada com um cabo comum, de acordo com os padrões nacionais de instalação.

Para a conexão das saídas de transistor, pode ser utilizado cabo comum de dois fios sem blindagem. Caso haja perigo de dispersões eletromagnéticas superiores aos valores de teste para áreas industriais da norma EN 61326, deveria ser utilizado cabo blindado.

Blindagem do cabo e aterramento

Ligar a blindagem do cabo em ambos os lados no potencial da terra.

Caso sejam possíveis correntes de compensação de potencial, a ligação da blindagem no lado do VEGALOG 571 AT tem que ser feita através de um capacitor de cerâmica (por exemplo, 1 nF, 1500 V). As correntes de compensação de potencial de baixa frequência serão suprimidas, sendo mantido, porém, o efeito de proteção para os sinais falsos de alta frequência.

Selecionar cabo de ligação para aplicações em áreas com perigo de explosão



No caso de aplicações em áreas com perigo de explosão, devem ser respeitados os respectivos regulamentos de instalação. Deve-se assegurar especialmente que não haja fluxo de corrente de compensação de potencial pela blindagem do cabo. Isso pode ser atingido através da utilização de

um condensador para o aterramento em ambos os lados (vide descrição acima) ou através de uma compensação de potencial adicional.

No caso de aplicações em áreas com perigo de explosão, a capacitância total do cabo e de todos condensadores não pode ultrapassar 10 nF.

5.3 Esquema de ligações

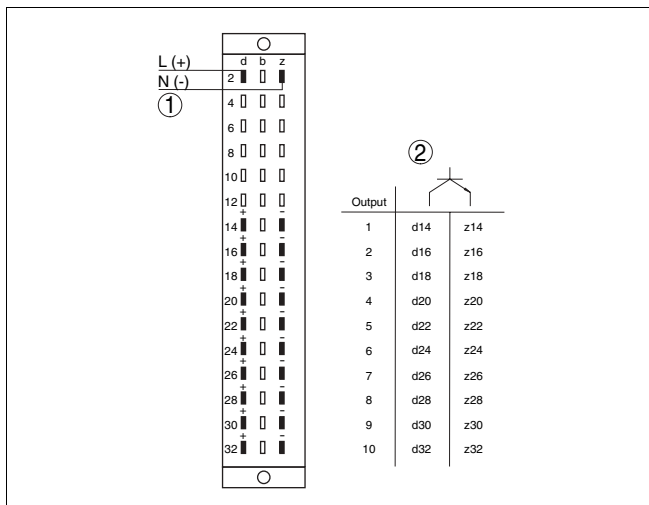


Fig. 3: VEGALOG 571 AT

- 1 Alimentação de tensão para VEGALOG 571 AT
- 2 Atribuição da conexão das saídas de transistor

6 Colocar em funcionamento

6.1 Elementos de leitura e comando

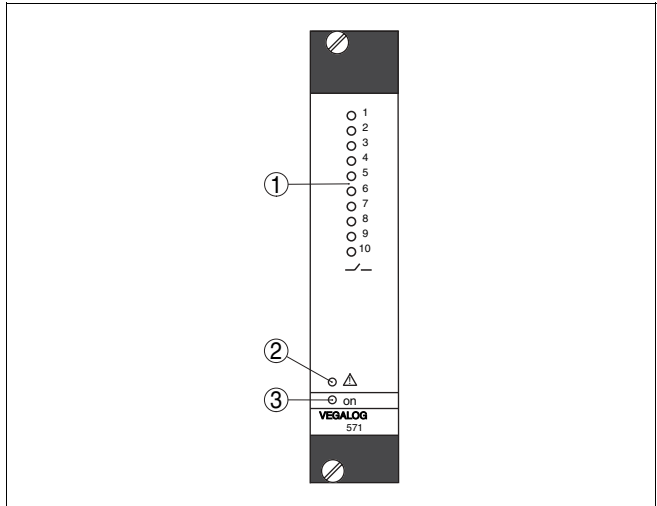


Fig. 4: Elementos de leitura e comando

- 1 LEDs para o estado de comutação das saídas
- 2 LED para sinalização de falhas
- 3 LED para a tensão de operação

Descrição dos LEDs de status

- LED de indicação de status das saídas [1]
 - acende-se na cor amarela com a saída ligada (na configuração como saída de comutação)
 - acende-se na cor vermelha na caso de sinalização de falha (na configuração como saída de sinalização de falha)
- LED de sinalização de falha [2]
 - pisca se houver problemas de comunicação no LOGBUS
 - acende-se durante a inicialização e no autoteste
 - acende de forma permanente no caso de um erro de hardware
- LED tensão de operação [3]
 - acende-se quando há alimentação de tensão

As placas do sistema VEGALOG não apresentam elementos de comando próprios. Todos os ajustes são realizados através de um PC com o software de configuração PACTware™. Informações sobre a colocação em funcionamento podem ser obtidas no manual "VEGALOG 571 CPU" e na ajuda on-line do PACTware™.

7 Manutenção e eliminação de falhas

7.1 Manutenção

Se utilizado corretamente, a placa VEGALOG 571 AT não requer na sua operação normal qualquer tipo de manutenção.

7.2 Eliminar falhas

Causas de falhas

O VEGALOG 571 AT oferece um funcionamento altamente seguro. Porém, podem ocorrer falhas durante sua operação. Essas falhas podem ter as seguintes causas:

- Valor de medição do sensor incorreto
- Alimentação de tensão
- Falhas na fiação

Eliminação de falhas

As primeiras medidas são a verificação do sinal de entrada/saída e a avaliação de mensagens de erro. As informações de diagnóstico são atualizadas ciclicamente em intervalos de 5 s.

O PACTware™ com o DTM adequado oferece diversas possibilidades de diagnóstico. A ajuda on-line oferece mais informações. Em muitos casos, é possível localizar as causas e eliminar as falhas.

Hotline da assistência técnica - Serviço de 24 horas

Porém, se essas medidas não apresentarem êxito, contatar em casos urgentes a hotline da assistência técnica da VEGA através do telefone **+49 1805 858550**.

Nossa hotline está à disposição mesmo fora do horário comum de expediente, 7 dias por semana, 24 horas por dia. Por oferecermos essa assistência para todo o mundo, atendemos no idioma inglês. Esse serviço é gratuito. O único custo para nossos clientes são as despesas telefônicas.

Mensagens de erro através da indicação de status por LED

O estado operacional da CPU e das placas periféricas é mostrado pelos LEDs de status na placa frontal.

- LED de sinalização de falha (vermelho)
 - pisca se houver problemas de comunicação no LOGBUS
 - acende-se durante a inicialização e no autoteste
 - acende-se de forma contínua no caso de erro de hardware
- LED da tensão de operação (verde)
 - acende-se quando há alimentação de tensão

7.3 Conserto do aparelho

Caso seja necessário um conserto do aparelho, proceder da seguinte maneira:

É possível baixar um formulário de devolução (23 KB) na nossa homepage www.vega.com em: "*Downloads - Formulare und Zertifikate - Reparaturformular*".

Assim poderemos efetuar mais rapidamente o conserto, sem necessidade de consultas.

- Imprimir e preencher um formulário para cada aparelho
- Limpar o aparelho e empacotá-lo de forma segura.
- Anexar ao aparelho o formulário devidamente preenchido e eventualmente também uma folha de dados de segurança
- Favor consultar o seu representante da VEGA sobre o endereço de envio.

8 Desmontagem

8.1 Passos de desmontagem

**Advertência:**

Ao desmontar, ter cuidado com condições perigosas do processo, como, por exemplo, pressão no reservatório, altas temperaturas, produtos tóxicos ou agressivos, etc.

Observar os capítulos "*Montagem*" e "*Conectar a alimentação de tensão*" e executar os passos lá descritos de forma análoga, no sentido inverso.

8.2 Eliminação controlada do aparelho

O aparelho é composto de materiais que podem ser reciclados por empresas especializadas. Para fins de reciclagem, nossos sistemas eletrônicos foram projetados de forma que podem ser facilmente separados. Foram utilizados materiais recicláveis.

Diretriz WEEE 2002/96/CE

Este aparelho não está sujeito à diretriz WEEE 2002/96/CE e as respectivas disposições nacionais (na Alemanha, por exemplo, a ElektroG - Lei de equipamentos eletroeletrônicos). Entregar o aparelho a uma empresa de reciclagem especializada e não utilizar para tal o sistema municipal de coleta, pois esse é destinado, segundo a diretriz WEEE, somente a produtos de uso doméstico.

A eliminação correta do aparelho evita prejuízos a seres humanos e à natureza e permite o reaproveitamento de matéria-prima.

Materiais: vide "*Dados técnicos*"

Caso não haja possibilidade de eliminar corretamente seu aparelho velho, entre em contato conosco para a sua devolução e eliminação.

9 Anexo

9.1 Dados técnicos

Dados gerais

Forma construtiva	Placa de encaixe de 19" para BGT LOG 571
Dimensões	L = 25,4 mm (1 in), A = 128,4 mm (5,06 in), P = 166 mm (6,54 in)
Peso	aprox. 400 g (0,882 lbs)

Alimentação de tensão

Tensão de operação (PIN d2, z2)	24 V DC (18 ... 36 V)
Consumo de potência	máx. 6 W

Conexão elétrica

Placa de encaixe	Bloco de conectores conforme a norma DIN 41612, forma construtiva F, 48 pinos (d, b, z) com orifício de codificação
Slot no suporte de módulo BGT LOG 571	Bloco de conectores conforme a norma DIN 41612 com conexão por técnicas comuns

Saídas de transistor

Quantidade	10 saídas
Função	Emissão dos resultados de avaliação
Tipo	Transistor NPN
Tensão dos contatos	máx. 36 V DC
Corrente dos contatos	máx. 60 mA, à prova de curto-circuito
Queda de tensão	<1,5 V com IB = 60 mA

Indicações

Indicação dos LEDs	
– Indicação do status da tensão da rede	1x LED verde
– Indicação de status da sinalização de falha	1x LED vermelho
– Estado de comutação das saídas	10x LED vermelho/amarelo

Condições ambientais

Temperatura ambiente	-20 ... +60 °C (-4 ... +140 °F)
----------------------	---------------------------------

Temperatura de transporte e armazenamento -20 ... +80 °C (-4 ... +176 °F)

Medidas de proteção elétrica

Tipo de proteção montado em BGT LOG 571

- na frente com equipamento completo ou painéis cegos IP 40
- Lados de cima e de baixo IP 20
- Lado de fiação IP 00

Classe de proteção I (no suporte de módulo BGT LOG 571)

Categoria de sobretensão II

Medidas de corte elétrico

Separação galvânica conforme VDE 0106, parte 1¹⁾ entre alimentação de tensão, conexão do LOGBUS e saídas de transistor

- Tensão admissível 250 V

Separação de potencial entre as saídas de transistor

- Tensão admissível 50 V
- Isolação 0,5 kV

¹⁾ Todas as saídas de corrente têm um potencial de referência comum (GND).

9.2 Dimensões

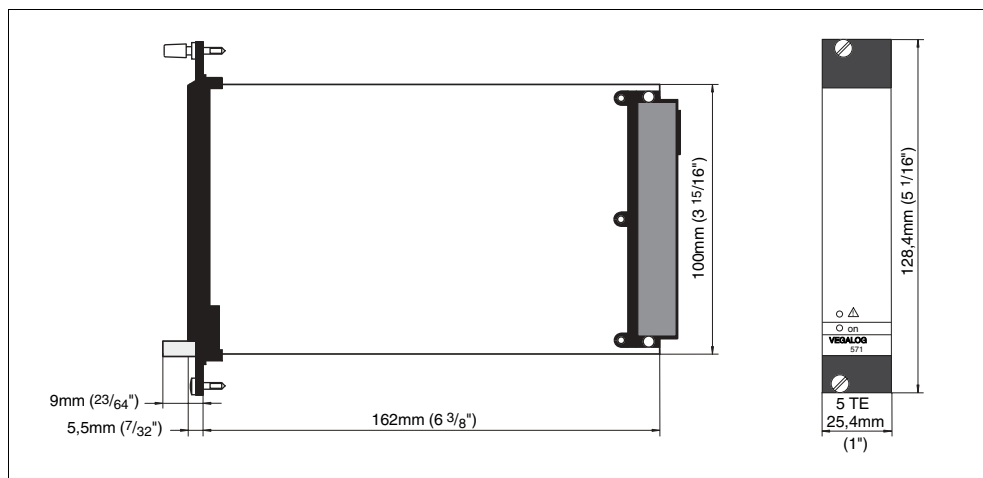


Fig. 5: Dimensões do VEGALOG 571 AT



VEGA Grieshaber KG
Am Hohenstein 113
77761 Schiltach
Alemanha
Telefone +497836 50-0
Fax +497836 50-201
e-mail: info@de.vega.com
www.vega.com



As informações sobre o volume de fornecimento, o aplicativo,
a utilização e condições operacionais correspondem
aos conhecimentos disponíveis no momento
da impressão.

© VEGA Grieshaber KG, Schiltach/Germany 2006