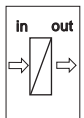
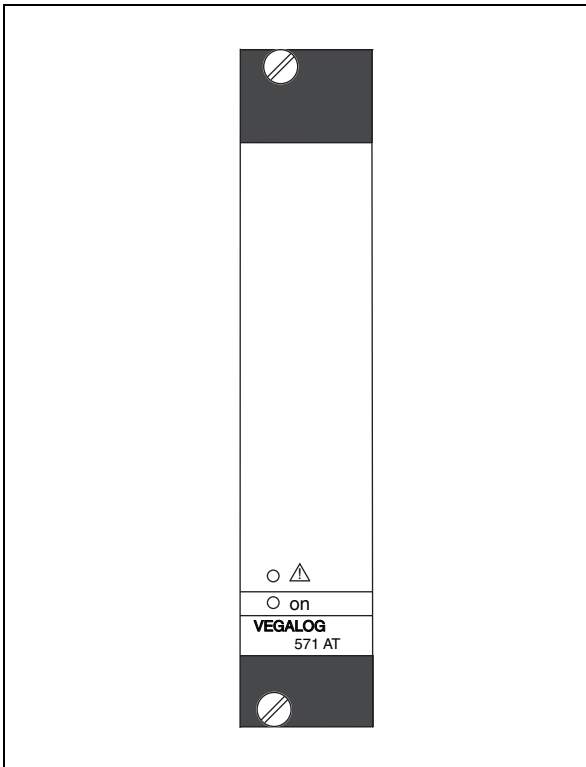


Mise en service

VEGALOG 571 AT

Carte de sortie transistor



Sommaire

1 A propos de cette notice technique	
1.1 Fonctionnement	3
1.2 Personnes concernées	3
1.3 Symbolique utilisée	3
2 Pour votre sécurité	
2.1 Personnel autorisé.	4
2.2 Définition de l'application	4
2.3 Avertissement en cas de fausse manipulation	4
2.4 Conformité CE.	4
2.5 Remarques relatives à l'environnement.	5
3 Description de l'appareil	
3.1 Présentation	6
3.2 Mode de fonctionnement	6
3.3 Réglage et configuration	6
3.4 Stockage et transport.	7
4 Montage	
4.1 Remarques générales	8
4.2 Emplacement	8
4.3 Détrompeurs	8
5 Raccordement à la tension d'alimentation	
5.1 Préparation du raccordement	11
5.2 Câble de raccordement	11
5.3 Schéma de raccordement	12
6 Mise en service	
6.1 Eléments de réglage et d'affichage	13
7 Entretien de l'appareil et élimination des défauts	
7.1 Entretien	15
7.2 Elimination des défauts	15
7.3 Réparation de l'appareil	16
8 Démontage	
8.1 Procédure de démontage.	17
8.2 Recyclage.	17
9 Annexe	
9.1 Caractéristiques techniques	18
9.2 Encombrement	20

1 A propos de cette notice technique

1.1 Fonctionnement

La présente notice technique contient les informations nécessaires vous permettant une mise en service rapide et un fonctionnement sûr de votre appareil. Il est donc important de la lire avant d'effectuer la mise en service.

1.2 Personnes concernées

Cette notice technique s'adresse à un personnel spécialisé et qualifié. Ces spécialistes doivent avoir connaissance de son contenu et le mettre en pratique.

1.3 Symbolique utilisée



Informations, remarques

Sous ce symbole, vous trouverez des informations complémentaires très utiles.



Attention : Le non-respect de cet avertissement peut entraîner des pannes ou des défauts de fonctionnement.

Attention : Le non-respect de cet avertissement peut porter préjudice à la personne manipulant l'appareil et/ou peut entraîner de graves dommages à l'appareil.

Danger : Le non-respect de cet avertissement peut entraîner des blessures sérieuses à la personne manipulant l'appareil et/ou peut détruire l'appareil.



Applications Ex

Vous trouverez à la suite de ce symbole des remarques particulières concernant les applications Ex.



Liste

Ce point précède une énumération, dont l'ordre chronologique n'est pas obligatoire.



Etape de déroulement d'une action

Cette flèche indique le pas de déroulement d'une action.



Chronologie du déroulement de l'action

Le déroulement d'une action est numéroté dans son ordre chronologique.

2 Pour votre sécurité

2.1 Personnel autorisé

Toutes les manipulations sur l'appareil indiquées dans cette notice ne doivent être effectuées que par un personnel qualifié et autorisé par l'exploitant de l'installation. Pour des raisons de sécurité et de garantie, toute manipulation sur l'appareil en dehors des branchements et réglages nécessaires est strictement réservée à des personnes autorisées par le fabricant de l'appareil.

2.2 Définition de l'application

La carte AT (sortie transistor) met à disposition en liaison avec la centrale de mesure VEGALOG 571 dix sorties libres de potentiel par des transistors NPN.

2.3 Avertissement en cas de fausse manipulation

En cas d'usage non conforme, il peut émaner de l'appareil des risques spécifiques à l'application. Un montage incorrect ou un réglage erroné peut entraîner par exemple un débordement de cuve ou des dégâts dans l'installation.

2.4 Consignes de sécurité générales

Le VEGALOG 571 AT respecte au niveau technique les règlements et directives usuelles. L'utilisateur doit suivre les consignes de sécurité de cette notice, les standards d'installation spécifiques au pays concerné (les réglementations VDE en Allemagne par exemple) ainsi que les dispositions de sécurité et préventions d'accidents en vigueur.

2.5 Conformité CE

La carte enfichable VEGALOG 571 AT(Ex) est conforme à la réglementation CE concernant les directives de compatibilité électromagnétique CEM (89/336/CEE) et de basse tension (73/23/CEE).

Cette conformité s'applique aux normes suivantes :

- CEM :
 - Emission EN 50081-2
 - Immission EN 50082-1
- DBT : EN 61010

2.6 Remarques relatives à l'environnement

La défense de notre environnement est une des tâches les plus importantes et des plus prioritaires. C'est pourquoi nous avons mis en oeuvre un système de management environnemental ayant pour objectif l'amélioration continue de la protection de l'environnement. Notre système de management environnemental a été certifié selon la norme DIN EN ISO 14001.

Aidez-nous à atteindre cet objectif en respectant les remarques de cette notice relatives à l'environnement :

- au chapitre "*Stockage et transport*"
- au chapitre "*Recyclage*"

3 Description de l'appareil

3.1 Présentation

Compris à la livraison

Compris à la livraison :

- Carte enfichable 19" VEGALOG 571 AT
- Documentation comprenant :
 - cette notice de mise en service

3.2 Mode de fonctionnement

Domaine d'application

La carte AT (sortie transistor) met à disposition en liaison avec la centrale de mesure VEGALOG 571 dix sorties libres de potentiel par des transistors NPN.

Celles-ci peuvent être utilisées pour la transmission des résultats de mesure, à des cartes d'entrée binaires d'un API par exemple.

Principe de fonctionnement

La carte VEGALOG 571 AT délivre les résultats de mesure par l'intermédiaire de dix sorties maximum. Elle convient à la sortie de signalisations de seuils, de signalisations de défaut individuelles ou communes. L'état de commutation de chaque sortie est affiché par un témoin LED bicolore en face avant. Suivant le paramétrage, celui-ci s'allumera jaune en tant que sortie de commutation ou rouge si la sortie a été configurée comme signalisation de défaut.

Tension d'alimentation

L'alimentation en tension de la carte rack s'effectue par le bloc d'alimentation commun du système VEGALOG.

Pour des informations détaillées concernant l'alimentation, veuillez vous reporter au chapitre des "*Caractéristiques techniques*" en "*Annexe*" de cette notice.

3.3 Réglage et configuration

La configuration de la VEGALOG 571 est réalisée via un PC, qui pourra être raccordé via l'interface RS232 de la CPU. Une autre possibilité de raccordement est via ethernet et VEGA-COM 558.

Le logiciel de configuration PACTware™ avec les DTM y appartenant sera installé sous Windows™ et permet une configuration aisée des chaînes de mesure ainsi que le paramétrage des capteurs VEGA raccordés. Pour cela, PACTware™ offre une interface de configuration claire dotée

d'une structure à menus, d'une technologie à fenêtres et d'une assistance graphique. En outre, vous disposez également d'une aide en ligne qui vous décrit les fonctions proposées et les possibilités de paramétrage. Pour les systèmes VEGALOG antérieurs avec logiciel CPU 1.xx, il vous faudra utiliser le logiciel précédent VVO (VEGA Visual Operating) pour réaliser le réglage et la configuration.

3.4 Stockage et transport

Emballage

Durant le transport jusqu'à son lieu d'application, votre appareil a été protégé par un emballage résistant aux contraintes de transport usuelles. La résistance de cet emballage a été prouvée par un test selon DIN EN 24180.

Pour les appareils standards, cet emballage est en carton non polluant et recyclable. Pour les versions spéciales, on utilise en plus de la mousse ou des feuilles de polyéthylène. Faites en sorte que cet emballage soit recyclé par une entreprise spécialisée de récupération et de recyclage.

Température de stockage et de transport

- Température de transport et de stockage voir "*Annexe - Caractéristiques techniques - Conditions ambiantes*"
- Humidité relative de l'air 20 ... 85 %

4 Montage

4.1 Remarques générales

Les cartes enfichables de la VEGALOG 571 ne peuvent être insérées que dans le bac à cartes 19" BGT LOG 571 et dans celui-là uniquement. Celui-ci dispose d'une platine bus spéciale destinée à la transmission des données entre la CPU et chacune des cartes périphériques (LOGBUS). Le bac à cartes est prévu pour le montage encastré dans une armoire de commande ou dans un boîtier 19".

La position où sera enfichée chacune des cartes peut être choisie d'abord librement, le système mémorisera ensuite la position des cartes lors de la mise en route de l'appareil.



Remarque:

La position dans laquelle la carte est enfichée ne devra plus être modifiée après le paramétrage, sinon il vous faudra recommencer la configuration des voies de mesure déjà installées.

4.2 Emplacement

Consignes de montage

Aménagez l'emplacement pour la carte VEGALOG 571 AT. Vous trouverez la description dans la notice technique de mise en service "*CPU et bac à cartes*".

4.3 Détrompeurs

Un système de détrompeurs mécaniques empêche une confusion lors du montage ultérieur des différentes cartes dans le bac.

Le système de détrompeurs comprend :

- deux broches de détrompage dans le connecteur
- deux perçages dans l'embase de contacts de la carte respective

Les broches de détrompage sont livrées avec l'emplacement.

Installez le connecteur avec les deux broches suivant le "*tableau des détrompeurs*" et suivant la "*position des détrompeurs*". Le détrompeur de fonction indique qu'il s'agit de cartes de la VEGALOG. Le détrompeur d'appareil sert à différencier les cartes entre elles.

Les embases des cartes sont équipées en usine de perçages appropriés aux positions des broches.

	Détrompeur d'appareil	Détrompeur de fonction
Carte CPU	a1	c3
Carte EP	a3	c3 et c23 avec Ex
Carte AA	a5	c3
Carte AR	a7	c3
Carte AT	a9	c3
Carte EA	a11	c3
VEGACOM 557	a27	c3, c11
VEGACOM 558	a29	c11
VEGASTAB 593	--	--

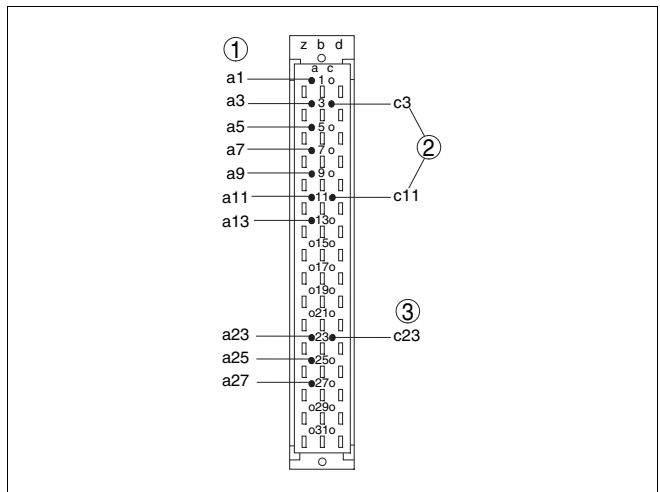


Fig. 1: Position des broches de détrompage sur le connecteur multipolaire à ressorts

- 1 Détrompeur d'appareil
- 2 Détrompeur de fonction
- 3 Détrompeur Ex

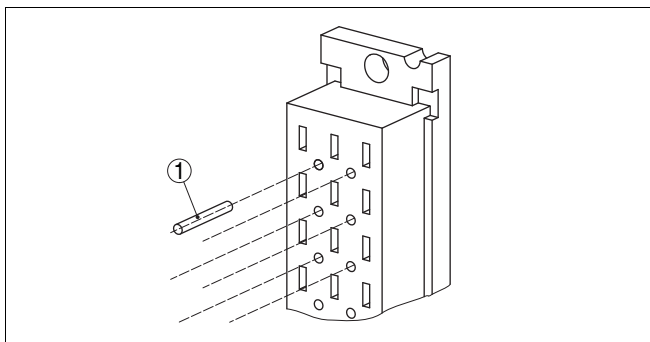


Fig. 2: Vue détaillée du montage d'une broche de détrompage
1 Broche de détrompage

5 Raccordement à la tension d'alimentation

5.1 Préparation du raccordement

Respecter les consignes de sécurité

Respectez toujours les consignes de sécurité suivantes :

- Raccordez l'appareil uniquement hors tension
- En cas de risque de surtensions, installez des appareils de protection contre les surtensions

Respecter les consignes de sécurité pour les applications Ex



En atmosphères explosibles, il faut respecter les réglementations respectives et les certificats de conformité et d'homologation des capteurs et appareils d'alimentation.

Sélectionner la tension d'alimentation.

L'alimentation en tension de la carte rack s'effectue par le bloc d'alimentation commun du système VEGALOG.

Pour des informations détaillées concernant l'alimentation, veuillez vous reporter au chapitre des "*Caractéristiques techniques*" en "*Annexe*" de cette notice.

5.2 Câble de raccordement

Sélectionner le câble de raccordement

Raccordez la tension d'alimentation par du câble usuel conformément aux standards d'installation du pays concerné.

Pour le raccordement des sorties transistor, vous pouvez utiliser du câble usuel bifilaire non blindé. Si des perturbations électromagnétiques sont à craindre dépassant les valeurs de test de la norme EN 61326 pour secteurs industriels, utilisez du câble blindé.

Blindage du câble et mise à la terre

Reliez le blindage du câble au potentiel de terre aux deux extrémités du câble.

Si des courants compensateurs de potentiel peuvent apparaître, il faudra relier l'extrémité du blindage côté VEGALOG 571 AT par un condensateur en céramique (p.ex. 1 nF, 1500 V). Vous supprimerez ainsi les courants compensateurs de potentiel à basse fréquence tout en conservant la protection contre les signaux perturbateurs de haute fréquence.

Sélectionner le câble de raccordement pour applications Ex



Respectez les règlements d'installation en vigueur pour les applications Ex. En particulier, il est important de veiller à ce qu'aucun courant compensateur de potentiel ne circule par le blindage du câble. Si la mise à la terre est réalisée des deux

côtés, vous pouvez l'éviter en utilisant un condensateur approprié comme indiqué précédemment ou en réalisant une liaison équipotentielle séparée.

Pour les applications Ex, la capacité totale du câble et de tous les condensateurs ne doit pas dépasser 10 nF.

5.3 Schéma de raccordement

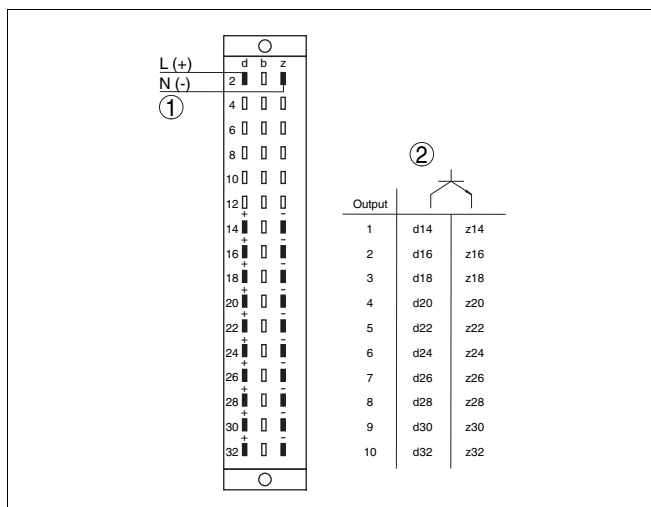


Fig. 3: VEGALOG 571 AT

- 1 Alimentation de tension pour VEGALOG 571 AT
- 2 Affectation des sorties transistor

6 Mise en service

6.1 Eléments de réglage et d'affichage

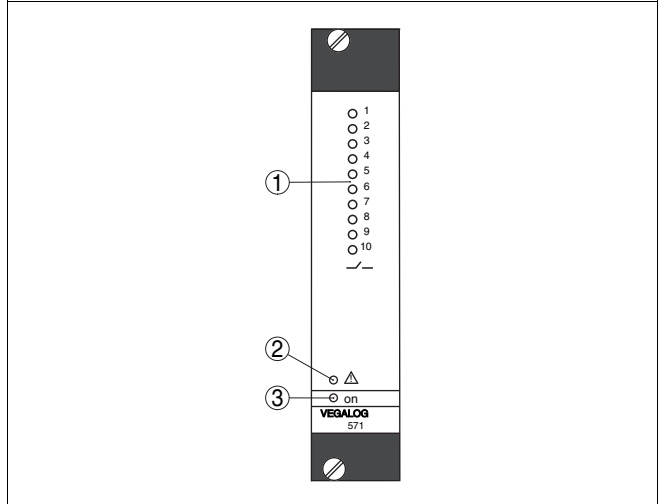


Fig. 4: Eléments de réglage et d'affichage

- 1 LEDs pour état de commutation des sorties
- 2 LED pour signalisation de défaut
- 3 LED pour tension de service

Description des LED d'état

- LED état de commutation des sorties [1]
 - s'allume jaune avec sortie de commutation (si la sortie est configurée comme sortie de commutation)
 - s'allume rouge avec signalisation de défaut (si la sortie est configurée comme signalisation de défaut)
- LED de signalisation de défaut [2]
 - clignote en présence d'un problème de communication au LOGBUS
 - s'allume pendant l'initialisation et au cours d'un autotest
 - s'allume en permanence en présence d'un défaut hardware
- LED de tension de service [3]
 - s'allume en présence de tension d'alimentation

Les cartes rack de la VEGALOG ne possèdent pas d'éléments de réglage propres. Tous les réglages et toutes les configurations se feront à l'aide d'un PC équipé du logiciel de

configuration PACTware™. Vous obtiendrez des informations sur la mise en service dans la notice de mise en service "VEGALOG 571 CPU" ainsi que dans l'aide en ligne de PACTware™.

7 Entretien de l'appareil et élimination des défauts

7.1 Entretien

A condition d'un maniement approprié, la carte de rack VEGALOG 571 AT ne nécessite en fonctionnement normal aucun entretien particulier.

7.2 Elimination des défauts

Causes des défauts

L'appareil VEGALOG 571 AT vous offre une très haute sécurité de fonctionnement. Toutefois, l'apparition d'un défaut pendant le fonctionnement de l'appareil ne peut être exclue définitivement. Ces défauts peuvent par exemple avoir les causes suivantes :

- La valeur de mesure du capteur n'est pas correcte
- Tension d'alimentation
- Perturbations sur les lignes

Elimination des défauts

Les premières mesures consistent à vérifier le signal d'entrée/ de sortie ainsi qu'à évaluer les signalisations de défaut. Les informations diagnostic seront actualisées de façon cyclique toutes les 5 sec.

Associé au DTM approprié, PACTware™ vous offre des possibilités de diagnostic très étendues. L'aide en ligne intégrée vous donnera les informations nécessaires. Dans de nombreux cas, cela vous permettra de trouver la cause du défaut et de l'éliminer.

Hotline VEGA 24 heures sur 24

Si toutefois ces mesures n'aboutissent à aucun résultat, vous pouvez appeler en cas d'urgence le service d'assistance technique VEGA, hotline tél. no. **+49 1805 858550**.

Le service d'assistance technique (hotline) est également à votre disposition en dehors des heures de travail, à savoir 7 jours sur 7 et 24 heures sur 24. Etant proposé dans le monde entier, ce service est en anglais. Il est gratuit, vous n'aurez à payer que les frais de communication.

Signalisations de défaut via l'affichage d'état LED

L'état de fonctionnement de la CPU et des cartes périphériques sera affiché par les LED d'état en face avant.

- LED de signalisation de défaut (rouge)
 - clignote en présence d'un problème de communication au LOGBUS
 - s'allume pendant l'initialisation et au cours d'un autotest

- s'allume en permanence en présence d'un défaut hardware
- LED tension de service (vert)
 - s'allume en présence de tension d'alimentation

7.3 Réparation de l'appareil

Si une réparation venait à s'imposer, procédez comme suit :

Vous trouverez sur internet à l'adresse www.vega.com sous : "*Downloads - Formulare und Zertifikate - Reparaturformular*" un formulaire de réparation (23 KB) qu'il vous suffira de télécharger.

Vos informations précises nous aideront à accélérer les délais de réparation.

- Prière d'imprimer et de remplir un formulaire par appareil
- Prière de nettoyer et d'emballer soigneusement l'appareil
- Prière de joindre ce formulaire rempli à l'appareil accompagné éventuellement d'une fiche de sécurité
- Prière de retourner l'appareil à l'adresse qui vous sera indiquée par votre agence respective

8 Démontage

8.1 Procédure de démontage



Attention !

Avant de démonter l'appareil, faites attention aux conditions de process dangereuses comme p.ex. pression dans la cuve, hautes températures, produits agressifs ou toxiques etc.

Suivez les indications des chapitres "*Montage*" et "*Raccordement à l'alimentation*" et procédez de la même manière mais en sens inverse.

8.2 Recyclage

L'appareil se compose de matériaux recyclables par des entreprises spécialisées. A cet effet, les préamplificateurs ont été conçus facilement détachables et les matériaux utilisés sont recyclables.

Directive WEEE 2002/96/CE

Le présent appareil n'est pas soumis à la directive WEEE 2002/96/CE et aux lois nationales respectives (en Allemagne p.ex. ElektroG). Amenez l'appareil directement à une entreprise de recyclage spécialisée et n'utilisez pas les points de récupération communaux. Ceux-ci sont destinés uniquement à des produits à usage privé conformément à la réglementation WEEE.

Une récupération professionnelle évite les effets négatifs pouvant agir sur l'homme et son environnement tout en préservant la valeur des matières premières par un recyclage adéquat.

Matériaux : voir "*Caractéristiques techniques*"

Au cas où vous n'auriez pas la possibilité de faire recycler l'ancien appareil par une entreprise spécialisée, contactez-nous, nous vous conseillerons sur ce point.

9 Annexe

9.1 Caractéristiques techniques

Caractéristiques générales

Type de construction	carte de rack 19" pour bac à cartes BGT LOG 571
Encombrement	L = 25,4 mm, H = 128,4 mm, P = 166 mm
Poids	env. 400 g

Tension d'alimentation

Tension de service (PIN d2, z2)	24 V DC (18 ... 36 V)
Consommation	maxi. 6 W

Branchement électrique

Carte enfichable	embase de contacts selon DIN 41612, forme F, 48 broches (d, b, z) avec détrompeur (perçage)
Emplacement dans bac à cartes BGT LOG 571	connecteur adéquat selon DIN 41612 avec raccordement par techniques usuelles

Sorties transistor

Nombre	10 sorties
Fonctionnement	sortie des résultats de mesure
Type	transistor NPN
Tension de commutation	maxi. 36 V DC
Courant de commutation	maxi. 60 mA, protégée contre les courts-circuits
Chute de tension	<1,5 V avec IB = 60 mA

Affichages

Témoins LED	
– Affichage de l'état tension de service	1x LED vert
– Affichage de l'état signalisation de défaut	1x LED rouge
– Etat de commutation des sorties	10x LED rouge/jaune

Conditions ambiantes

Température ambiante	-20 ... +60 °C
----------------------	----------------

Température de stockage et de transport -20 ... +80 °C

Mesures de protection électrique

Protection appareil installé dans bac à cartes BGT LOG 571

- Face avant entièrement équipée ou avec caches IP 40
- Côté supérieur et inférieur IP 20
- Côté câblage IP 00

Classe de protection I (dans bac à cartes BGT LOG 571)

Catégorie de surtensions II

Mesures d'isolement électrique

Séparation galvanique conformément à VDE 0106, 1ère partie¹⁾ entre l'alimentation de tension, le raccordement LOGBUS et les sorties transistor

- Tension assignée 250 V
- Séparation de potentiel entre les sorties transistor
- Tension assignée 50 V
 - Résistance d'isolement 0,5 kV

¹⁾ Toutes les sorties courant ont un potentiel de référence commun (GND).

9.2 Encombrement

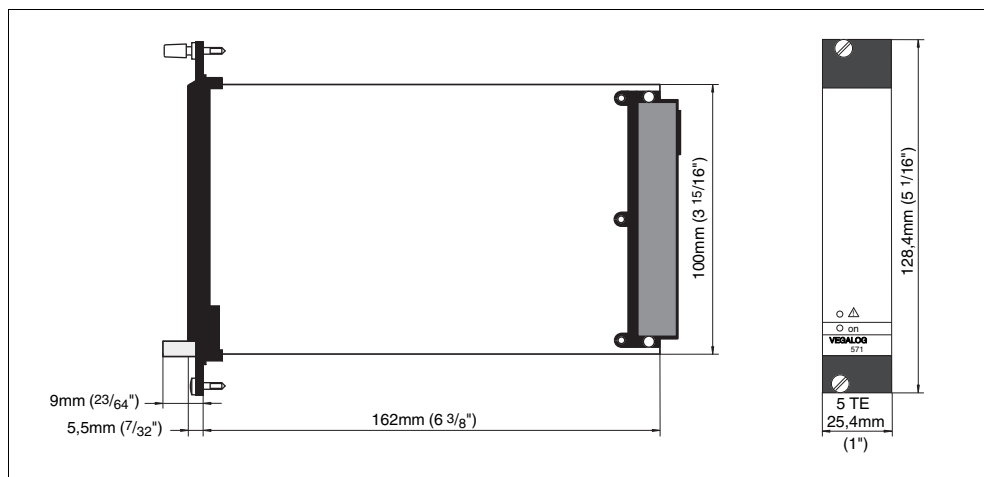


Fig. 5: Encombrement VEGALOG 571 AT



VEGA Grieshaber KG
Am Hohenstein 113
77761 Schiltach
Allemagne
Tél. +497836 50-0
Fax +497836 50-201
E-Mail: info@de.vega.com
www.vega.com

VEGA Technique S. A. S.
B. P. 18 - ZA NORDHOUSE
67151 ERSTEIN CEDEX
France
Tél. 0388590150
Hotline techn. 0899700216 (1,35€+ 0,34€/mn)
Fax 0388590151
E-mail: info@fr.vega.com
www.vega.fr



Les indications de ce manuel concernant la livraison,
l'application et les conditions de service des capteurs et
systèmes d'exploitation répondent aux connaissances
existantes au moment de l'impression.

© VEGA Grieshaber KG, Schiltach/Germany 2006