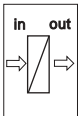
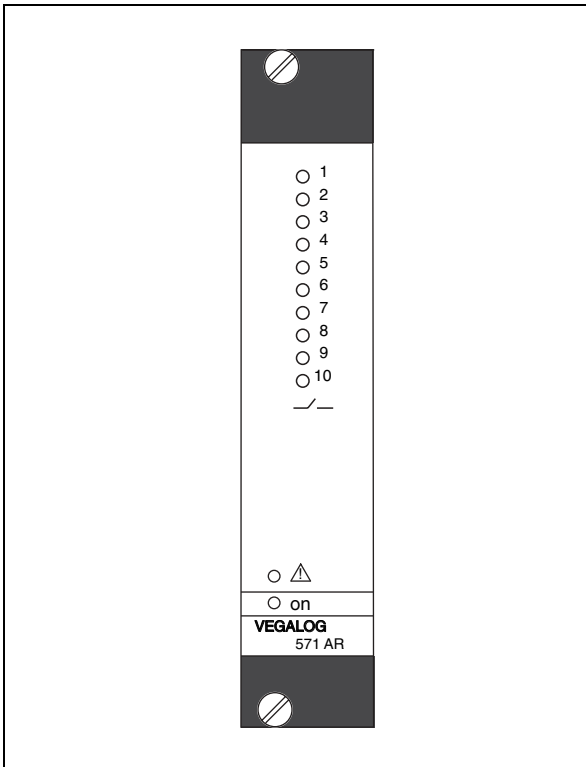


Instrucciones de servicio

VEGALOG 571 AR

Tarjeta de salida relé



Índice

1	Acerca del presente documento	
1.1	Función	3
1.2	Grupo de destinatarios	3
1.3	Simbología empleada	3
2	Para su seguridad	
2.1	Personal autorizado	4
2.2	Empleo acorde con las prescripciones	4
2.3	Alerta ante empleo erróneo	4
2.4	Conformidad CE	4
2.5	Indicaciones acerca del medio ambiente	5
3	Descripción del producto	
3.1	Construcción	6
3.2	Modo de funcionamiento	6
3.3	Manejo	6
3.4	Almacenaje y transporte	7
4	Montaje	
4.1	Instrucciones generales	8
4.2	Puesto de enchufe	8
4.3	Codificación	8
5	Conexión a la alimentación de tensión	
5.1	Preparación de la conexión	11
5.2	Cable de conexión	11
5.3	Esquema de conexión	12
6	Poner en funcionamiento	
6.1	Elementos de configuración y visualización	13
7	Realizar mantenimiento y eliminar interrupciones	
7.1	Mantenimiento	15
7.2	Eliminación de interrupciones	15
7.3	Reparación del aparato	16
8	Desmontar	
8.1	Pasos de desmontaje	17
8.2	Eliminación	17
9	Anexo	
9.1	Datos técnicos	18
9.2	Medidas	20

1 Acerca del presente documento

1.1 Función

Esta instrucción de servicio ofrece las informaciones necesarias para una puesta en marcha rápida y un funcionamiento seguro. Por eso hay que leerla antes de la puesta en marcha.

1.2 Grupo de destinatarios

La presente instrucción de servicio está dirigida a los especialistas capacitados. Hay que facilitar el acceso de los especialistas al contenido de la presente instrucción y aplicarlo.

1.3 Simbología empleada



Información, consejos, indicaciones

Este símbolo caracteriza informaciones de gran utilidad.



Cuidado: La falta de atención de esas indicaciones de advertencia puede tener como consecuencia un interrupción o fallos de funcionamiento.

Cuidado: La falta de atención de esas indicaciones de advertencia puede tener como consecuencia daños personales y/o un daño grave del equipo.

Cuidado: La falta de atención de esas indicaciones de advertencia puede traer como consecuencia una lesión grave de personas y/o una destrucción del equipo.



Aplicaciones Ex

Este símbolo caracteriza indicaciones especiales para aplicaciones Ex.



Lista

El punto antepuesto caracteriza una lista sin secuencia obligatoria.



Paso de procedimiento

Esa flecha caracteriza un paso de procedimiento individual.



Secuencia de procedimiento

Los números antepuestos caracterizan pasos consecutivos de procedimiento.

2 Para su seguridad

2.1 Personal autorizado

Todas las operaciones descritas en la presente instrucción pueden ser realizadas solamente por personal capacitado y especialistas autorizados por el operador del equipo. Por motivos de seguridad y de garantía, las intervenciones más complejas han de ser realizadas exclusivamente por el personal autorizado por el fabricante.

2.2 Empleo acorde con las prescripciones

La tarjeta AR (Relé de salida) pone a disposición, junto con la central de análisis VEGALOG 571, diez .salidas de relé con contacto inversores sin potencial.

2.3 Alerta ante empleo erróneo

En caso de empleo inadecuado o contrario a las prescripciones pueden aparecer riesgos de aplicación específicos de este equipo, como por ejemplo, un rebose de depósito o daños en las partes del equipo a causa de montaje o ajuste erróneo.

2.4 Indicaciones generales de seguridad

El VEGALOG 571 AR corresponde con el estado tecnológico, considerando las prescripciones y recomendaciones normales. El usuario tiene que respetar las instrucciones de seguridad de esta instrucción de servicio, las normas de instalación específicas del país (p. Ej. las normas de la asociación de electrotécnicos alemanes VDE) y las normas validas de seguridad y de prevención de accidentes.

2.5 Conformidad CE

La tarjeta enchufable (Ex) VEGALOG 571 AR tiene conformidad con la norma CE respecto a la ley de compatibilidad electromagnética (EMVG)(89/336/EWG) y NSR (73/23/EWG).

La conformidad ha sido valorada según las normas:

- EMVG:
 - Emisión EN 50081-2
 - Inmisión EN 50082-1
- NSR: EN 61010

2.6 Indicaciones acerca del medio ambiente

La protección de la base natural de vida es una de las tareas más urgentes. Por eso hemos introducido un sistema de gestión del medio ambiente, con el objetivo de mejorar continuamente el medio ambiente empresarial. El sistema de gestión del medio ambiente está certificado por la norma DIN EN ISO 14001.

Ayúdenos a satisfacer esos requerimientos, prestando atención a las indicaciones del medio ambiente de la presente instrucción de servicio:

- Capítulo "*Almacenaje y transporte*"
- Capítulo "*Eliminación*"

3 Descripción del producto

3.1 Construcción

Alcance de suministros

El alcance de suministros se compone de:

- 19"-Tarjeta enchufable VEGALOG 571 AR
- Documentación
 - la presente instrucción de servicio

3.2 Modo de funcionamiento

Campo de empleo

La tarjeta AR (Relé de salida) pone a disposición, junto con la central de análisis VEGALOG 571, diez .salidas de relé con contacto inversores sin potencial.

La misma puede emplearse para la transferencia de resultados de medición a los aparatos siguientes:

- Dispositivos ópticos y acústicos de señales
- Válvulas magnéticas
- Compuerta para la excitación de grandes consumidores como las bombas

Principio de funcionamiento

La tarjeta VEGALOG 571 AR pone a disposición los resultados del análisis a través de hasta diez salidas. Esta tarjeta es apropiada para la emisión de niveles, avisos de interrupciones individuales o acumulativos. El estado de conexión de cada salida es visualizado a través de un LED de dos colores en la placa frontal. En dependencia del ajuste de parámetros alumbra como amarillo configurado como salida de conexión o rojo en caso de configuración como salida de aviso de interrupciones.

Alimentación

La alimentación de tensión de la tarjeta enchufable se realiza a través de la fuente de alimentación común del sistema VEGALOG.

Favor de tomar los datos exactos de la alimentación de tensión de los *Datos técnicos* en el *Anexo*.

3.3 Manejo

El manejo del VEGALOG 571 se realiza a través de un PC, que puede conectarse a través de la interface RS232 de la CPU. Opcionalmente es posible la conexión a través de Ethernet y VEGACOM 558.

El software de manejo PACTware™ con las DTMs correspondientes se instala con Windows™, posibilitando la configuración sin complicación de instalaciones de medición así como el ajuste de parámetros de los sensores VEGA conectados. Para ello PACTware™ ofrece una superficie de manejo clara con estructura de menú, tecnología de ventanas y soporte gráfico. Además, se dispone de una ayuda Online, que describe las funciones y las posibilidades de ajuste de parámetros ofertadas. Para los sistemas antiguos VEGALOG con Software de CPU 1.xx hay que emplear el software precedente VVO (VEGA Visual Operating) para el manejo.

3.4 Almacenaje y transporte

Embalaje

Su equipo se encuentra protegido por un embalaje durante el transporte hasta el lugar de empleo. Aquí las solicitudes normales a causa del transporte se encuentran aseguradas mediante un control según la norma DIN EN 24180.

En caso de equipos estándar el embalaje es de cartón, compatible con el medio ambiente y reciclable. En el caso de versiones especiales se emplea adicionalmente espuma o película de PE. Elimine los desperdicios de material de embalaje producidos a través de empresas de reciclaje especializadas.

Temperatura de almacenaje y transporte

- Temperatura de almacenaje y transporte ver "*Anexo - Datos técnicos - Condiciones ambientales*"
- Humedad relativa del aire 20 ... 85 %

4 Montaje

4.1 Instrucciones generales

Las tarjetas enchufables del VEGALOG 571 pueden montarse exclusivamente en el porta-módulos de 19" BGT LOG 571. Este dispone de una platina de bus especial para la transmisión de datos entre la CPU y las tarjetas periféricas individuales (LOGBUS). El porta-módulos esta previsto para el montaje en un armario de conexiones o carcasa de 19".

En principio la posición de enchufe de las tarjetas individuales puede seleccionarse libremente, el sistema almacena las posiciones de las tarjetas durante la conexión.



Indicaciones:

Las posiciones de enchufe no se deben modificar más después del ajuste de parámetros, porque sino hay que configurar nuevamente los puntos de medición instalados.

4.2 Puesto de enchufe

Instrucciones de montaje

Preparar el puesto de enchufe para la tarjeta VEGALOG 571 AR. La descripción se encuentra en la instrucción de servicio "*CPU y porta-módulos*".

4.3 Codificación

Un sistema mecánico de codificación evita el intercambio posterior de las diferentes tarjetas en el porta-módulos.

El sistema de codificación se compone de:

- dos espigas decodificación en el conector multipolar de enchufe
- dos taladros en la regleta de contactos de cuchilla de los módulos correspondiente

Las espigas de codificación están incluidas en el puesto de enchufe.

Dotar el conector multipolar de enchufe con ambas espigas de codificación según la "*Tabla de codificación*" y "*Posición de las espigas de codificación*". La codificación de funciones indica que se trata de tarjetas enchufables del VEGALOG. La Codificación del aparato sirve para diferencia entre las tarjetas de enchufe individuales

Las regletas de contactos de cuchilla de las tarjetas individuales tienen de fábrica taladros adecuados a las posiciones de las espigas.

	Codificación del aparato	Codificación de funciones
Tarjeta CPU	a1	c3
Tarjeta EP	a3	c3 y c23 para Ex
Tarjeta AA	a5	c3
Tarjeta AR	a7	c3
Tarjeta AT	a9	c3
Tarjeta EA	a11	c3
VEGACOM 557	a27	c3, c11
VEGACOM 558	a29	c11
VEGASTAB 593	--	--

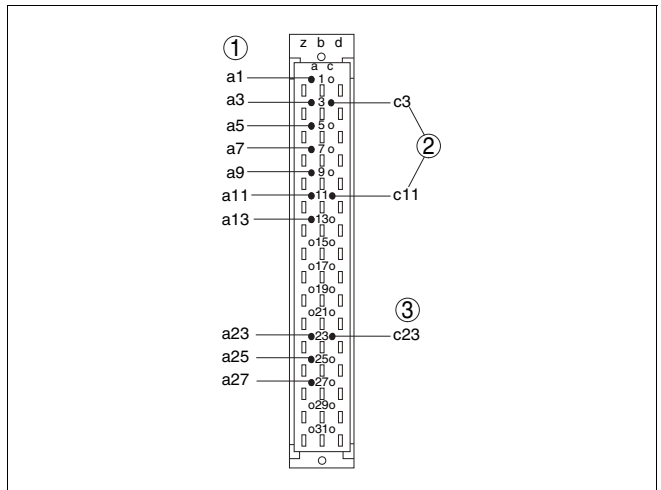


Fig. 1: Posicionamiento de las espigas de codificación en el conector multipolar de enchufe

- 1 Codificación del aparato
- 2 Codificación de funciones
- 3 Codificación Ex

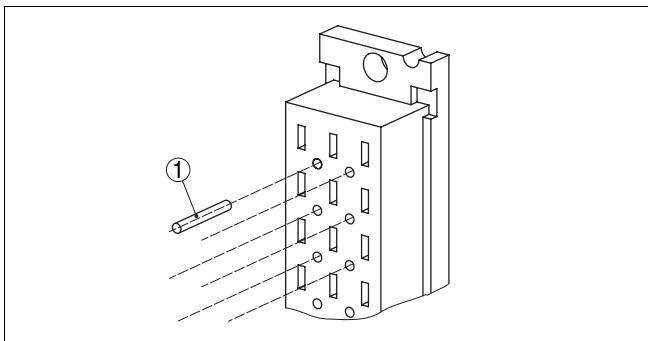


Fig. 2: Detalle montaje de espiga de codificación
1 Espiga de codificación

5 Conexión a la alimentación de tensión

5.1 Preparación de la conexión

Prestar atención a las indicaciones de seguridad

Prestar atención fundamentalmente a las instrucciones de seguridad siguientes:

- Conectar solamente en estado sin tensión
- En caso de esperarse sobrecargas de voltaje, hay que montar un aparato de protección contra sobrecarga

Atender las indicaciones de seguridad para aplicaciones Ex



En áreas con peligro de explosión hay que atender las prescripciones, las certificaciones de conformidad y de comprobación de modelos de construcción correspondientes de los sensores y los aparatos de alimentación.

Seleccionar la alimentación de voltaje

La alimentación de tensión de la tarjeta enchufable se realiza a través de la fuente de alimentación común del sistema VEGALOG.

Favor de tomar los datos exactos de la alimentación de tensión de los *Datos técnicos* en el *Anexo*.

5.2 Cable de conexión

Selección del cable de conexión

La alimentación de tensión del se conecta con cable comercial según las normas nacionales específicas de instalación.

Para la conexión de las salidas de relé puede emplearse cable comercial según las normas nacionales específicas de instalación. Por eso prestar atención a suficiente sección transversal, considerando la capacidad de corriente y la caída de tensión.

5.3 Esquema de conexión

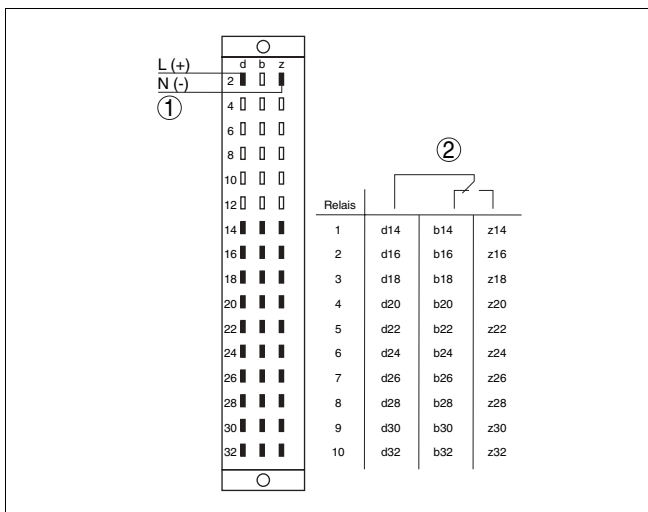


Fig. 3: VEGALOG 571 AR

1 Alimentación de tensión VEGALOG 571 AR

2 Ocupación de conexiones de las salidas de relé

6 Poner en funcionamiento

6.1 Elementos de configuración y visualización

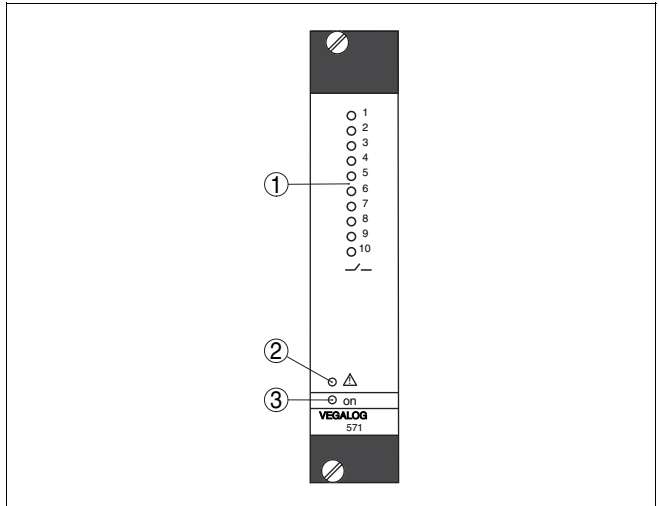


Fig. 4: Elementos de configuración y visualización

- 1 LED para el estado de conexión de las salidas
- 2 LED para aviso de interrupción
- 3 LED para tensión de trabajo

Descripción del LED de estado

- LED para la indicación de estado de las salidas[1]
 - Alumbra amarillo en caso de salida conectada (en caso de configuración como salida de conexión)
 - alumbra en rojo en caso de aviso de interrupción (en caso de configuración como salida de aviso de interrupciones)
- LED aviso de interrupción [2]
 - alumbra intermitente en caso de problemas de comunicación en el LOGBUS
 - alumbra durante la inicialización y durante el auto-chequeo
 - alumbra continuamente durante un error de Hardware
- LED tensión de trabajo [3]
 - alumbra en presencia de alimentación de tensión

Las tarjetas de enchufe del sistema VEGALOG no tienen elementos de manejo propios. Todas las medidas de ajuste se realizan por PC a través del software de manejo PACTware™. Informaciones para la puesta en marcha se encuentran en la instrucción de servicio "VEGALOG 571 CPU" así como en la ayuda Online de PACTware™.

7 Realizar mantenimiento y eliminar interrupciones

7.1 Mantenimiento

En caso de empleo acorde con las prescripciones la tarjeta enchufable VEGALOG 571 AR no requiere mantenimiento alguno durante el régimen normal de funcionamiento.

7.2 Eliminación de interrupciones

Causas de interrupciones

El VEGALOG 571 AR brinda una medida elevada de seguridad de funcionamiento. Sin embargo durante el funcionamiento pueden aparecer interrupciones. Dichas interrupciones pueden tener por ejemplo las causas siguientes:

- Valor de medición del sensor incorrecto
- Alimentación de tensión
- Interrupciones en la línea

Eliminación de interrupciones

Las primeras medidas son la comprobación de las señales de entrada y salida así como en análisis de avisos de errores. Las informaciones de diagnóstico se actualizan cíclicamente en retícula de 5 seg.

PACTware™ con DTM adecuado ofrece amplias posibilidades de diagnóstico. La ayuda Online integrada ofrece mas informaciones en este sentido. En muchos casos por esta vía puede determinarse las causas y eliminar las interrupciones.

Línea directa de servicio de 24 horas

Si estas medidas no conducen a ningún resultado, llamar la línea directa de servicio VEGA en casos urgentes al Tel. **+49 1805 858550**.

La línea directa esta disponible durante las 24 horas incluso fuera de los horarios normales de trabajo 7 días a la semana. El soporte se realiza en idioma inglés porque el servicio se ofrece a escala mundial. El servicio es gratuito, solamente se carga la tarifa telefónica normal.

Avisos de error por indicación de LED de estado

El estado de funcionamiento de la CPU las tarjetas periféricas es visualizado a través de LEDs de estado en la placa frontal

- LED aviso de interrupción (rojo)
 - alumbra intermitente en caso de problemas de comunicación en el LOGBUS
 - alumbra durante la inicialización y durante el auto-chequeo

- alumbra continuamente durante un error de Hardware
- LED tensión de trabajo (verde)
 - alumbra en presencia de alimentación de tensión

7.3 Reparación del aparato

Proceder de la forma siguiente si es necesaria una reparación:

En Internet puede descargarse de nuestra página principal www.vega.com en: "*Descargas. Formularios y Certificados - Formulario de reparación*" un formulario de retorno (23 KB).

De esta forma nos ayudan a realizar la reparación de forma rápida y sin necesidad de aclaraciones.

- Llenar y enviar un formulario para cada equipo
- Limpiar el equipo, empacándolo a prueba de rotura
- Adjuntar el equipo el formulario lleno y una hoja de datos de seguridad en caso necesario
- ¡Favor de pedir esa dirección para la devolución a su representación correspondiente!

8 Desmontar

8.1 Pasos de desmontaje

**Advertencia:**

Antes del desmontaje, prestar atención a condiciones de proceso peligrosas tales como p. Ej., presión en el depósito, altas temperaturas, productos agresivos o tóxicos, etc.

Atender los capítulos "*Montaje*" y "*Conexión a la alimentación de tensión*" siguiendo los pasos descritos allí análogamente en secuencia inversa.

8.2 Eliminación

El equipo se compone de materiales recuperables por establecimiento especializados de reciclaje. Para ello, hemos diseñado las piezas electrónicas recambiales de fácil desconexión y empleamos materiales recuperables.

Norma WEEE 2002/96/EG

El presente equipo no está subordinado a la norma WEEE 2002/96/EG y las leyes nacionales correspondientes (en Alemania p. Ej., ElektroG). Llevar el equipo directamente a una empresa especializada de reciclaje, sin emplear los puntos comunales de recogida. Los mismos pueden emplearse solamente para productos de uso privado según la norma WEEE.

Una eliminación especializada evita consecuencias negativas sobre el hombre y el medio ambiente, posibilitando la recuperación de materias primas valiosas.

Materiales: ver "*Datos técnicos*"

Si no tiene posibilidades de eliminar su equipo viejo de forma especializada, consulte con nosotros acerca de las posibilidades de eliminación o devolución.

9 Anexo

9.1 Datos técnicos

Datos generales

Forma constructiva	Tarjeta enchufable de 19" para BGT LOG 571
Medidas	B = 25,4 mm (1 in), H = 128,4 mm (5,06 in), T = 166 mm (6,54 in)
Peso	aprox. 400 g (0,882 lbs)

Alimentación de tensión

Tensión de trabajo (PIN d2, z2)	24 V DC (18 ... 36 V)
Consumo de potencia	máx. 6 W

Conexión eléctrica

Tarjeta enchufable	Regleta de contactos de cuchilla según DIN 41612, forma constructiva F, 48-polos (d, b, z) con taladro de codificación
Puesto de enchufe en el porta-módulos BGT LOG 571	Conectores multipolares de enchufe adecuados según DIN 41612 con conexión a través de técnicas comunes de conexión

Salidas de relé

Cantidad	10 salidas
Función	Emisión de los resultados del análisis
Tipo	Contacto inversor sin potencial
Material de contacto	AgNi dorado duro
Tensión de activación	mín. 10 mV DC; máx. 250 V AC, 60 V DC
Corriente de conmutación	mín. 10 µA DC; máx. 2 A AC, 1 A DC
Potencia de ruptura	máx. 125 VA, 54 W

Display

Indicación LED	
– Indicación de estado tensión de trabajo	1x LED verde
– Indicación de estado aviso de interrupción	1x LED rojo
– Estado de conexión salidas	10x LED rojo/amarillo

Condiciones ambientales

Temperatura ambiente	-20 ... +60 °C (-4 ... +140 °F)
Temperatura de almacenaje y transporte	-20 ... +80 °C (-4 ... +176 °F)

Medidas de protección eléctrica

Tipo de protección incorporado en BGT LOG 571

- frontal con dotación completa o diafragmas vacíos IP 40
- Parte superior e inferior IP 20
- Lado de cableado IP 00

Tipo de protección I (en el porta-módulos BGT LOG 571)

Categoría de sobretensión II

Medidas de separación eléctrica

Separación galvánica según VDE 0106, parte 1 Entre el relé, la alimentación de tensión y LOGBUS

- Tensión de diseño 250 V
- Tensión de diseño 1,5 kV

Separación de potencial recíproca entre las salidas de relé

- Tensión de diseño 250 V
- Tensión de diseño 0,5 kV

9.2 Medidas

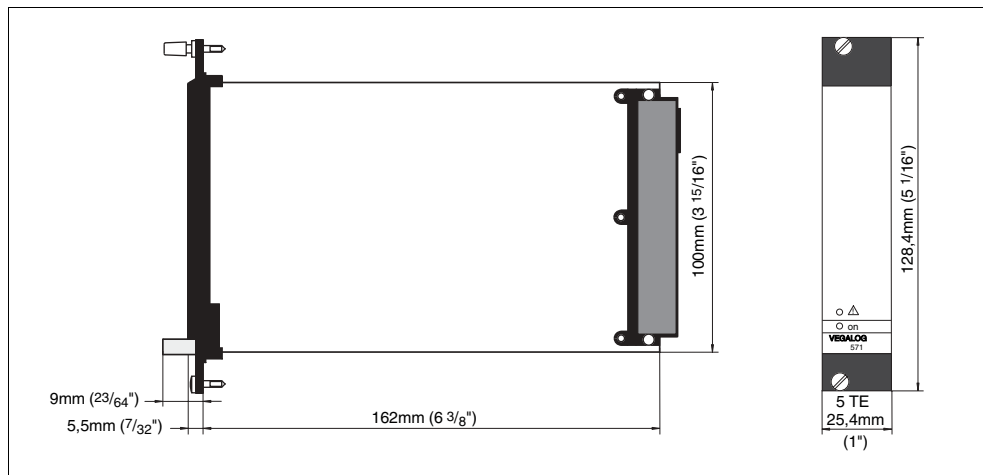


Fig. 5: Medidas VEGALOG 571 AR



VEGA Grieshaber KG
Am Hohenstein 113
77761 Schiltach
Alemania
Teléfono +497836) 50-0
Fax +497836) 50-201
E-Mail: info@de.vega.com
www.vega.com



Las informaciones acerca del alcance de suministros, aplicación, uso y condiciones de funcionamiento de los sensores y los sistemas de análisis corresponden con los conocimientos existentes al momento de la impresión.

© VEGA Grieshaber KG, Schiltach/Germany 2006