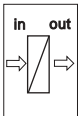
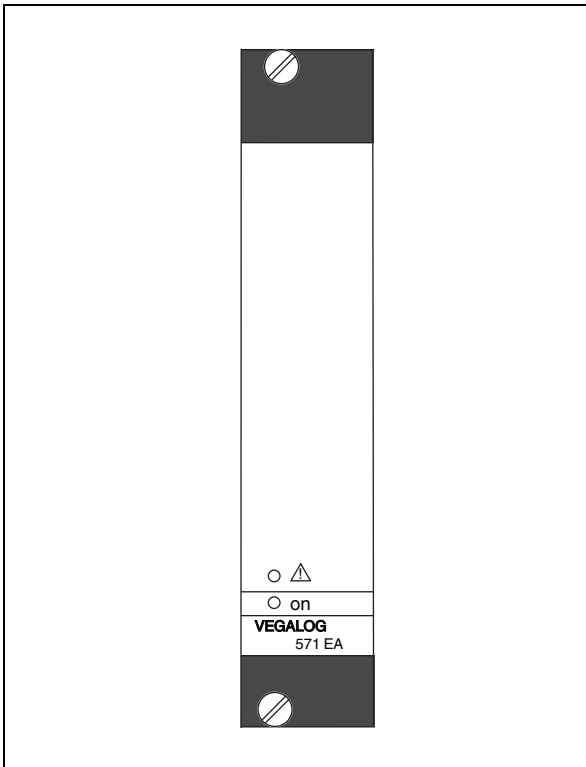


Istruzioni d'uso

VEGALOG 571 EA

Scheda d'ingresso analogica



Sommario

1	Il contenuto di questo documento	
1.1	Funzione	4
1.2	Documento destinato ai tecnici	4
1.3	Significato dei simboli	4
2	Criteri di sicurezza	
2.1	Personale autorizzato	5
2.2	Uso conforme alle normative	5
2.3	Conseguenze di un uso errato	5
2.4	Conformità CE	5
2.5	Salvaguardia ambientale	6
3	Descrizione dell'apparecchio	
3.1	Struttura	7
3.2	Funzionamento	7
3.3	Calibrazione	7
3.4	Stoccaggio e trasporto	8
4	Montaggio	
4.1	Informazioni generali	9
4.2	Posto scheda	9
4.3	Codifica	9
5	Collegamento all'alimentazione in tensione	
5.1	Preparazione del collegamento	12
5.2	Cavo di collegamento	12
5.3	Barriera di separazione per applicazioni Ex	13
5.4	Schema elettrico	14
6	Messa in servizio	
6.1	Elementi d'indicazione e di servizio	15
7	Manutenzione ed eliminazione dei disturbi	
7.1	Manutenzione	16
7.2	Eliminazione dei disturbi	16
7.3	Riparazione dell'apparecchio	17
8	Disinstallazione	
8.1	Operazioni di smontaggio	18
8.2	Smaltimento	18
9	Appendice	
9.1	Dati tecnici	19

9.2 Dimensioni 21

1 Il contenuto di questo documento

1.1 Funzione

Queste -Istruzioni d'uso- contengono tutte le informazioni necessarie ad una rapida messa in servizio e ad un sicuro funzionamento. Leggetele perciò prima della messa in servizio.

1.2 Documento destinato ai tecnici

Queste -Istruzioni d'uso- sono destinate a personale qualificato, che deve prenderne visione e applicarle.

1.3 Significato dei simboli



Informazioni, consigli, indicazioni

Questo simbolo identifica utili informazioni ausiliarie.



Attenzione: L'inosservanza di questo avviso di pericolo può provocare disturbi o errori di misura.

Avviso: L'inosservanza di questo avviso di pericolo può provocare danni alle persone e/o all'apparecchio.

Pericolo: L'inosservanza di questo avvertimento può provocare gravi lesioni alle persone e/o danni all'apparecchio.



Applicazioni Ex

Questo simbolo identifica le particolari istruzioni per gli impieghi Ex.



Lista

Questo punto identifica le singole operazioni di un elenco, non soggette ad una obbligatoria sequenza.



Passi operativi

Questa freccia indica un singolo passo operativo.



Sequenza operativa

Il numero posto davanti ai passi operativi identifica la necessaria sequenza.

2 Criteri di sicurezza

2.1 Personale autorizzato

Tutte le operazioni descritte in queste -Istruzioni d'uso- devono essere eseguite unicamente da personale qualificato e da operatori dell'impianto autorizzati. Interventi sugli apparecchi non in linea con queste istruzioni possono essere effettuati, per ragioni di sicurezza e di garanzia, solo da personale autorizzato dal costruttore.

2.2 Uso conforme alle normative

La scheda EA (ingresso analogico) insieme al sistema d'elaborazione VEGALOG 571 serve come scheda d'ingresso per dieci apparecchi 0/4 ... 20 mA.

2.3 Conseguenze di un uso errato

Un uso di questo apparecchio non appropriato o non conforme alle normative può avere conseguenze negative sul funzionamento, come per es. un superamento del livello ammesso nel serbatoio o danni ai componenti del sistema, causati da un montaggio errato.

2.4 Normative generali di sicurezza

Le prestazioni del VEGALOG 571 EA corrispondono al livello tecnologico se si rispettano le normative e le direttive vigenti. L'utente deve attenersi alle normative di sicurezza di queste -Istruzioni d'uso-, agli standard nazionali d'installazione (per es. in Germania alle normative VDE) e rispettare le normative di sicurezza e antinfortunistica,

2.5 Conformità CE

La scheda ad innesto VEGALOG 571 EA(Ex é conforme alle normative CE relative alle direttive di compatibilità elettromagnetica EMC (89/336/CEE) e di bassa tensione NSR (73/23/CEE).

La conformità é stata valutata in base alle seguenti norme:

- EMC:
 - Emissione EN 50081-2
 - Immissione EN 50082-1
- NSR: EN 61010

2.6 Salvaguardia ambientale

La protezione delle risorse naturali é un compito di assoluta attualità. Noi abbiamo perciò introdotto un sistema di gestione ambientale, allo scopo di migliorare costantemente la difesa dell'ambiente aziendale. Questo sistema é certificato secondo DIN EN ISO 14001.

Aiutateci in questo compito e rispettate le indicazioni ambientali di questo manuale al:

- Capitolo "*Stoccaggio e trasporto*"
- Capitolo "*Smaltimento*"

3 Descrizione dell'apparecchio

3.1 Struttura

Materiale fornito

La fornitura comprende:

- Scheda ad innesto da 19" VEGALOG 571 EA
- Documentazione
 - questo manuale tecnico

3.2 Funzionamento

Campo d'impiego

La scheda EA (ingresso analogico) insieme al sistema d'elaborazione VEGALOG 571 serve come scheda d'ingresso per dieci apparecchi 0/4 ... 20 mA.

- Sonde di misura capacitive
- Trasduttori di pressione idrostatici
- Interruttori a vibrazione
- Sonde di misura conduttive
- Trasduttori di pressione di processo e di pressione differenziale
- Contatto d'intervento (rilevamento di soglia)
- Fonte d'energia elettrica esterna 0/4 ... 20 mA

Principio di funzionamento

La scheda EA serve come scheda d'ingresso per dieci apparecchi 0/4 ... 20 mA. Fornisce l'alimentazione ai sensori e legge i segnali analogici di misura o i comandi d'intervento. Dopo essere stati processati, i valori di misura saranno trasmessi mediante il LOGBUS interno della scheda CPU per ulteriori elaborazioni.

Alimentazione

L'alimentazione in tensione della scheda ad annesso é fornita dall'alimentatore comune del sistema VEGALOG.

Trovate dettagliate indicazioni relative alla tensione d'alimentazione nei "*Dati tecnici*" al capitolo "*Appendice*".

3.3 Calibrazione

La calibrazione del VEGALOG 571 si esegue mediante un PC, che può essere collegato attraverso l'interfaccia RS232 della CPU. In alternativa é possibile eseguire il collegamento via ethernet e VEGACOM 558.

Il software di servizio PACTware™ con i relativi DTM é installato in ambiente Windows™ e consente la semplice configurazione di sistemi di misura e la prametrizzazione dei

sensori VEGA collegati. Il PACTware™ offre inoltre un chiaro terminale di servizio con struttura del menù, tecnica a finestra e supporto grafico. Sono inoltre disponibili aiuti online, che descrivono le funzioni offerte e le possibilità di parametrizzazione. Per sistemi VEGALOG precedenti con software CPU 1. xx, la calibrazione si esegue col software VVO (VEGA Visual Operating).

3.4 Stoccaggio e trasporto

Imballaggio

Durante il trasporto l'apparecchio é protetto dall'imballaggio, che garantisce il rispetto delle esigenze standard di trasporto, convalidato da un controllo secondo DIN EN 24180.

L'imballaggio degli apparecchi standard é di cartone ecologico e riciclabile. Per le esecuzioni speciali si aggiunge polietilene espanso o sotto forma di pellicola. Smaltite il materiale dell'imballaggio, affidandovi alle aziende di riciclaggio specializzate.

Temperatura di trasporto e di stoccaggio

- Temperatura di stoccaggio e di trasporto vedi "*Appendice - Dati tecnici - Condizioni ambientali*"
- Umidità relativa dell'aria 20 ... 85 %

4 Montaggio

4.1 Informazioni generali

Le schede ad innesto VEGALOG 571 possono essere inserite unicamente nel telaio porta-moduli da 19" BGT LOG 571. Questo telaio é corredato di una speciale scheda bus per la trasmissione dei dati fra la CPU e le singole schede periferiche (LOGBUS). E' realizzato per l'installazione in un quadro elettrico o in una custodia da 19".

La posizione d'innesto delle singole schede può essere scelta liberamente, il sistema la memorizzerà poi durante l'avvio dell'apparecchio.



Avviso:

Le posizioni delle schede non dovrà essere più modificata dopo la parametrizzazione, in caso contrario dovranno essere nuovamente configurati i punti di misura già predisposti.

4.2 Posto scheda

Installazione

Predisponete il posto scheda per la scheda VEGALOG 571 EA. Trovate la descrizione nelle -Istruzioni d'uso- "*CPU e telaio porta-moduli*".

Nelle applicazioni Ex é necessario installare un'ulteriore barriera di separazione. Potete scegliere uno dei i seguenti modelli:

- VEGATRENN 149A (richiede una tensione d'alimentazione supplementare, particolarmente idonea per cavi molto lunghi)
- KFD0-CS-Ex1.51P (non richiede tensione d'alimentazione supplementare)

Il montaggio di questi due modelli si esegue su un profilato standard. Trovate informazioni dettagliate nelle rispettive -Istruzioni di 'uso-.

4.3 Codifica

Una codifica meccanica garantisce il corretto inserimento delle differenti schede ad innesto nel telaio porta-moduli.

Il sistema di codifica é costituito da:

- due chiavette di codifica nel connettore

- due fori nel connettore a baionetta del modulo corrispondente

Le chiavette di codifica sono fornite col posto scheda.

Corredate i connettori delle due chiavette di codifica secondo "*Tabella di codifica*" e "*Posizione delle chiavette di codifica*". La codifica di funzione indica che si tratta di schede ad innesto del VEGALOG. La codifica dell'apparecchio consente di differenziare le singole schede.

I connettori a baionetta delle singole schede sono corredati in laboratorio delle corrette posizioni delle chiavette.

	Codifica apparecchio	Codifica della funzione
Scheda CPU	a1	c3
Scheda EP	a3	c3 e c23 per Ex
Scheda AA	a5	c3
Scheda AR	a7	c3
Scheda AT	a9	c3
Scheda EA	a11	c3
VEGACOM 557	a27	c3, c11
VEGACOM 558	a29	c11
VEGASTAB 593	--	--

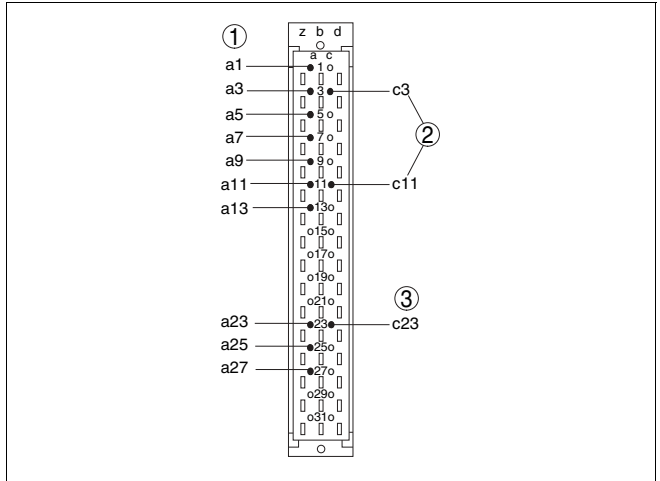


Figura 1: Posizione delle chiavette di codifica sul connettore

- 1 Codifica apparecchio
- 2 Codifica della funzione
- 3 Codifica Ex

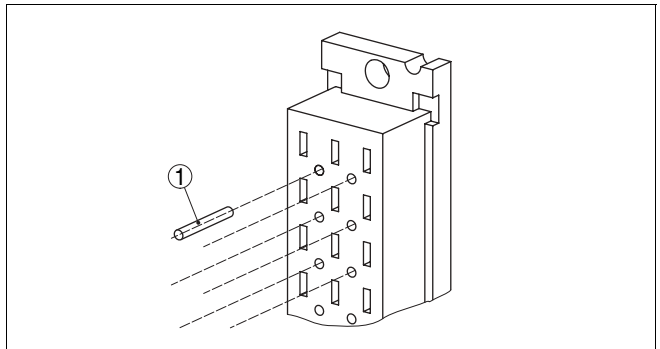


Figura 2: Rappresentazione dettagliata del montaggio di una chiavetta

- 1 Chiavette di codifica

5 Collegamento all'alimentazione in tensione

5.1 Preparazione del collegamento

Rispetto delle normative di sicurezza

Rispettate le seguenti Normative di sicurezza:

- Eseguire il collegamento unicamente in assenza di tensione
- Se si temono sovratensioni, installare appositi scaricatori di sovratensione

Rispetto delle normative di sicurezza Ex



In luoghi con pericolo d'esplosione attenersi alle normative e ai certificati di conformità e di prova d'omologazione dei sensori e degli alimentatori.

Selezione dell'alimentazione in tensione

L'alimentazione in tensione della scheda ad annesto é fornita dall'alimentatore comune del sistema VEGALOG.

Trovate dettagliate indicazioni relative alla tensione d'alimentazione nei "*Dati tecnici*" al capitolo "*Appendice*".

5.2 Cavo di collegamento

Scelta del cavo di collegamento

Il collegamento della tensione d'alimentazione si esegue con un normale cavo, rispettando gli standard d'installazione nazionali.

Per il collegamento di apparecchi 4 ... 20 mA può essere usato un normale cavo bifilare senza schermo. Il cavo schermato deve essere usato se si prevedono induzioni elettromagnetiche superiori ai valori di prova EN 61326 per settori industriali.

Schermo del cavo e collegamento di terra

Collegate le due estremità dello schermo del cavo al potenziale di terra. Nell'apparecchio 4 ... 20 mA lo schermo deve essere collegato a bassa impedenza al conduttore equipotenziale.

Se prevedete correnti transitorie di terra, eseguite il collegamento schermato sul lato VEGALOG 571 EA con un condensatore di ceramica (per es. 1 nF, 1500 V) . Evitate così correnti transitorie di terra a bassa frequenza, mantenendo efficace la protezione per i segnali di disturbo ad alta frequenza.

Scelta del cavo di collegamento per applicazioni Ex



Le applicazioni Ex richiedono il rispetto delle vigenti normative d'installazione. È importante garantire l'assenza di correnti transitorie di terra lungo lo schermo del cavo. Procedete perciò alla messa a terra bilaterale, usando un condensatore come sopra descritto o eseguendo un collegamento equipotenziale separato.

Nelle applicazioni Ex la capacità totale del cavo e di tutti i condensatori non deve superare i 10 nF.

5.3 Barriera di separazione per applicazioni Ex

Nelle applicazioni Ex è necessario installare un'ulteriore barriera di separazione. Potete scegliere uno dei seguenti modelli:

- VEGATRENN 149A Ex
 - richiede una tensione d'alimentazione supplementare (20 ... 253 V)
 - particolarmente adatta per cavi molto lunghi
 - il collegamento si esegue all'ingresso passivo della scheda EA
- KFD0-CS-Ex1.51P
 - non richiede tensione d'alimentazione supplementare (alimentazione bifilare)
 - adatta per cavi di breve lunghezza a bassa caduta di tensione
 - il collegamento si esegue all'ingresso attivo della scheda EA

Eseguite il collegamento, attenendovi alle indicazioni riportate nelle relative -Istruzioni d'uso-.

5.4 Schema elettrico

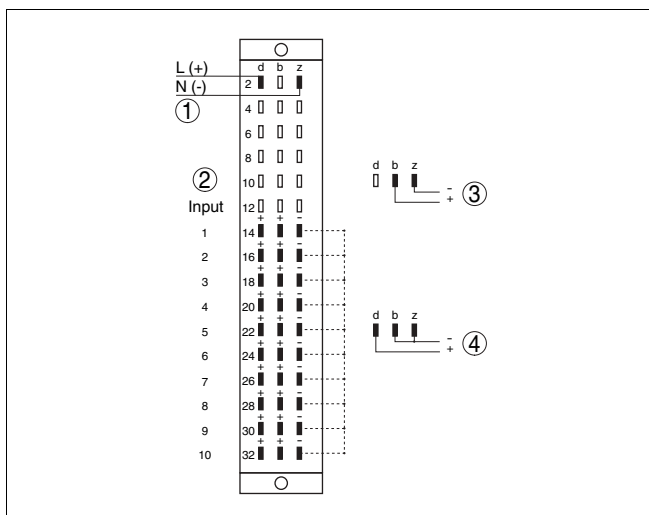


Figura 3: VEGALOG 571 EA¹⁾

- 1 Alimentazione in tensione per VEGALOG 571 EA
- 2 Collegamento sensore 1 ... 10
- 3 Particolare del collegamento con alimentazione del sensore (ingresso attivo)
- 4 Particolare del collegamento senza alimentazione del sensore (ingresso passivo)



Informazione:

Gli ingressi sono a potenziale zero solo per l'alimentazione in tensione, fra di loro sono connesse mediante una massa comune.

- All'ingresso attivo è disponibile l'alimentazione in tensione per i sensori collegati. L'alimentazione e la trasmissione dei valori di misura passano attraverso lo stesso cavo bifilare. Questo modo operativo prevede il collegamento di convertitori di misura autoalimentati (sensori in esecuzione bifilare).
- All'ingresso passivo non viene fornita l'alimentazione ai sensori, ma eseguita unicamente la trasmissione del valore di misura. Questo ingresso è previsto per il collegamento di convertitori di misura con una loro alimentazione separata (sensori in tecnica quadrifilare).

¹⁾ Linee tratteggiate = collegamenti sulla scheda EA.

6 Messa in servizio

6.1 Elementi d'indicazione e di servizio

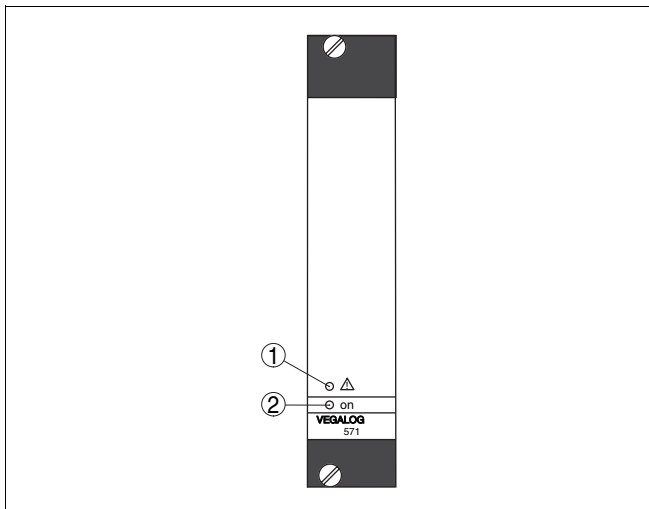


Figura 4: Elementi d'indicazione e di servizio

- 1 LED d'allarme
- 2 LED per tensione d'esercizio

Descrizione dello stato del LED

- LED d'allarme [1]
 - lampeggia nel caso di problemi di comunicazione sul LOGBUS
 - s'illumina durante l'inizializzazione e l'autotest
 - resta illuminato durante un errore hardware
- LED tensione d'esercizio [2]
 - s'illumina in presenza dell'alimentazione in tensione

Le schede ad innesto del sistema VEGALOG non hanno elementi di servizio propri. Tutte le impostazioni saranno eseguite via PC mediante il software di servizio PACTware™. Trovate le informazioni per la messa in servizio nelle -Istruzioni d'uso- "VEGALOG 571 CPU" e negli aiuti online del PACTware™.

7 Manutenzione ed eliminazione dei disturbi

7.1 Manutenzione

La scheda ad innesto VEGALOG 571 EA usata correttamente non richiede una particolare manutenzione.

7.2 Eliminazione dei disturbi

Causa dei disturbi

Il VEGALOG 571 EA garantisce la massima sicurezza operativa, é tuttavia possibile che durante il funzionamento si verifichino disturbi, derivanti da:

- Valore di misura del sensore non corretto
- Alimentazione in tensione
- Disturbi sulle linee

Eliminazione di disturbi

Controllate prima di tutto il segnale d'ingresso/d'uscita e l'elaborazione dei segnali d'errore. Le informazioni di diagnostica sono fornite a cicli di 5 sec.

Il PACTware™ col relativo DTM vi offre un ampio quadro delle possibilità di diagnostica. Altre informazioni sono disponibili negli aiuti online integrati. In molti casi ciò vi permetterà di stabilire le cause dei disturbi e di eliminarli.

24 ore Service-Hotline

Se tuttavia non ottenete alcun risultato, chiamate il Service-Hotline VEGA al numero **+49 1805 858550**.

La Hotline é a vostra disposizione 7 giorni su 7, 24 ore su 24. Questo servizio é offerto in lingua inglese poiché é a disposizione dei nostri clienti in tutto il mondo. É gratuito, sono a vostro carico solo le spese telefoniche.

Segnalazioni d'errore via indicazione di stato LED

La condizione di funzionamento della CPU e delle schede periferiche é indicata dai LED di stato sul frontalino.

- LED d'allarme (rosso)
 - lampeggia nel caso di problemi di comunicazione sul LOGBUS
 - s'illumina durante l'inizializzazione e l'autotest
 - resta illuminato durante un errore hardware
- LED tensione d'esercizio (verde)
 - s'illumina in presenza dell'alimentazione in tensione

7.3 Riparazione dell'apparecchio

Per richiedere la riparazione procedete in questo modo:

In internet alla nostra homepage www.vega.com sotto: "*Downloads - Formulare und Zertifikate - Reparaturformular*" trovate un apposito formulario (23 KB) che potete caricare e compilare.

Ci aiuterete così ad eseguire più velocemente la riparazione.

- Stampate e compilate un formulario per ogni apparecchio
- Pulite l'apparecchio e imballatelo a prova d'urto
- Allegate il formulario all'apparecchio
- L'apparecchio dovrà essere rispedito all'indirizzo che vi sarà comunicato da noi.

8 Disinstallazione

8.1 Operazioni di smontaggio

**Attenzione:**

Prima di smontare l'apparecchio assicuratevi che non esistano condizioni di processo pericolose, per es. pressione nel serbatoio, alte temperature, prodotti aggressivi o tossici, ecc.

Andate al capitolo "*Montaggio*" e "*Collegamento alla tensione d'alimentazione*" ed eseguite le operazioni nella sequenza contraria.

8.2 Smaltimento

L'apparecchio é costruito con materiali, che possono essere riciclati dalle aziende specializzate. Le unità elettroniche possono essere facilmente rimosse ed esse pure riciclate.

Direttiva WEEE 2002/96/UE

Questo apparecchio non é soggetto alla direttiva WEEE 2002/96/UE e alle relative leggi nazionali. Consegnate l'apparecchio direttamente ad una azienda specializzata nel riciclaggio e non usate i luoghi di raccolta comunali, che, secondo le direttive WEEE 2002/96/UE, sono previsti solo per materiale di scarto di privati.

Un corretto smaltimento evita danni all'uomo e all'ambiente e favorisce il riutilizzo di preziose materie prime.

Materiali: vedi "*Dati tecnici*"

Se non avete la possibilità di smaltire correttamente l'elaboratore rivolgetevi a noi per un eventuale ritiro e smaltimento.

9 Appendice

9.1 Dati tecnici

Dati generali

Tipo d'apparecchio	scheda ad innesto da 19" per BGT LOG 571
Dimensioni	largh. = 25,4 mm (1 in), alt. = 128,4 mm (5,06 in), prof. = 166 mm (6,54 in)
Peso	ca. 400 g (0,882 lbs)

Alimentazione in tensione

Tensione d'alimentazione (PIN d2, z2)	24 V DC (18 ... 36 V)
Potenza assorbita	max. 11 W

Collegamento elettrico

Scheda ad innesto	connettore a baionetta DIN 41612, foma F, a 48 poli (d, b, z) con foro di codifica
Posto scheda nel telaio porta moduli BGT LOG 571	connettore adatto secondo DIN 41612 con normale collegamento

Ingresso sensore

Numero di sensori	10x 0/4 ... 20 mA
Tipo d'ingresso (selezionabile) ²⁾	
– Ingresso attivo	Alimentazione del sensore attraverso VEGA-LOG 571 EA
– Ingresso passivo	sensori auto-alimentati
Trasmissione valore di misura	
– Analogico	0/4 ... 20 mA
Tensione ai morsetti	
– Cablaggio attivo	ca. 24 V DC
Limitazione di corrente	ca. 26 mA
Errore di linearità	0,1 % del campo (ingresso attivo/passivo)
Errore medio di passo	0,5 % del campo (ingresso passivo)
Errore di temperatura	0,025 %/10 k del campo
Linea di connessione	cavo standard bifilare (schermato)

²⁾ La selezione si esegue separatamente per ogni uscita attraverso i morsetti

Indicazioni

Indicazione a LED

- | | |
|---|--------------|
| – Indicazione di stato tensione d'esercizio | 1x LED verde |
| – Indicazione di stato messaggio d'errore | 1x LED rosso |
-

Condizioni ambientali

- | | |
|--|---------------------------------|
| Temperatura ambiente | -20 ... +60 °C (-4 ... +140 °F) |
| Temperatura di trasporto e di stoccaggio | -20 ... +80 °C (-4 ... +176 °F) |
-

Protezioni elettriche

Tipo di protezione installato nel BGT LOG 571

- | | |
|--|-------|
| – frontalmente con equipaggiamento massimo | IP 40 |
| – lato superiore e inferiore | IP 20 |
| – lato cablaggio | IP 00 |

Classe di protezione I (nel telaio porta-moduli BGT LOG 571)

Categoria di sovratensione II

Separazioni elettriche

- | | |
|--|--|
| Separazione galvanica secondo VDE 0106, Teil 1 ³⁾ | fra alimentazione in corrente, collegamento LOGBUS e ingressi dati di misura |
| – Tensione d'isolamento | 250 V |

³⁾ Tutti gli ingressi dei dati di misura hanno un potenziale di riferimento comune (GND).

9.2 Dimensioni

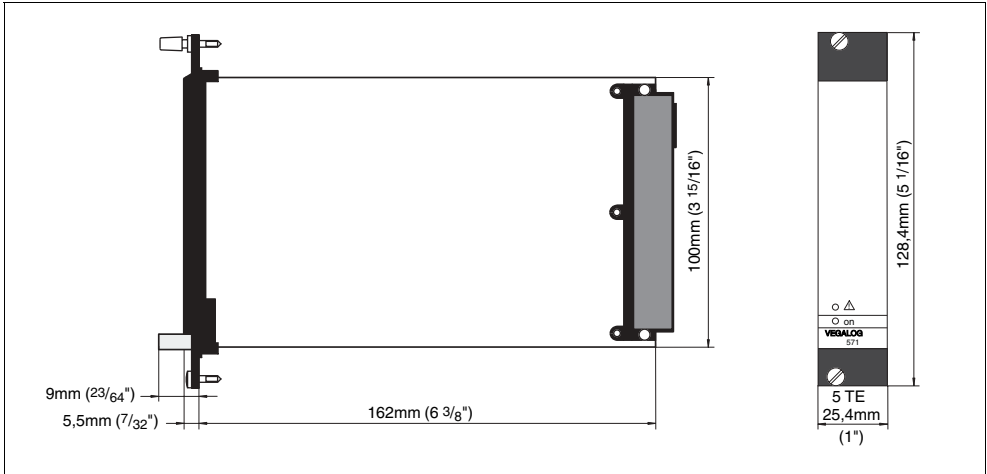


Figura 5: Dimensioni VEGALOG 571 EA

VEGA

VEGA Grieshaber KG
Am Hohenstein 113
77761 Schiltach
Germania
Telefono +497836 50-0
Fax +497836 50-201
e-mail: info@de.vega.com
www.vega.com

VEGA Italia srl
Via Giacomo Watt 37
20143 Milano MI
Italia
Telefono +3902891408.1
Fax +3902891408.40
e-mail: vega@it.vega.com
www.vegaitalia.it
www.vega.com



Le informazioni contenute in questo manuale d'uso rispecchiano le conoscenze disponibili al momento della messa in stampa.

© VEGA Grieshaber KG, Schiltach/Germany 2006