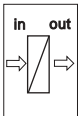
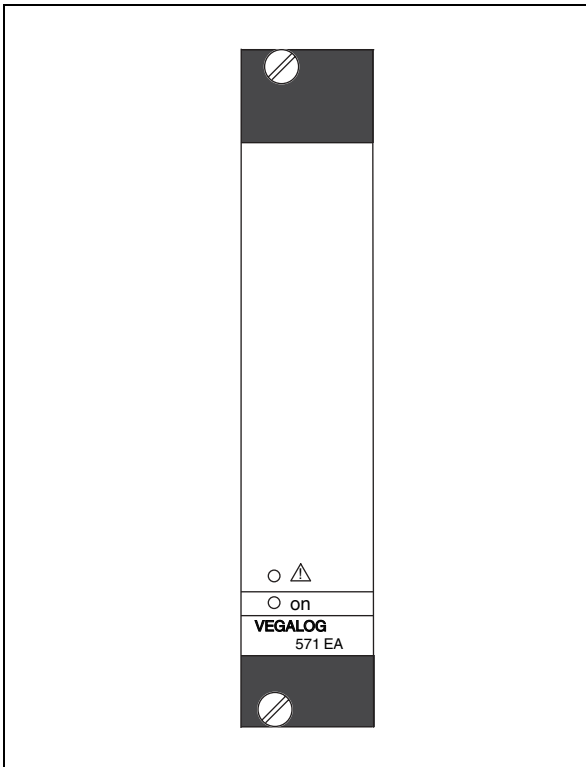


## Instrucciones de servicio

### VEGALOG 571 EA

### Tarjeta de entrada analógica



## Índice

<b>1</b>	<b>Acerca del presente documento</b>	
1.1	Función. . . . .	4
1.2	Grupo de destinatarios. . . . .	4
1.3	Simbología empleada . . . . .	4
<b>2</b>	<b>Para su seguridad</b>	
2.1	Personal autorizado. . . . .	5
2.2	Empleo acorde con las prescripciones . . . . .	5
2.3	Alerta ante empleo erróneo . . . . .	5
2.4	Conformidad CE . . . . .	5
2.5	Indicaciones acerca del medio ambiente. . . . .	6
<b>3</b>	<b>Descripción del producto</b>	
3.1	Construcción . . . . .	7
3.2	Modo de funcionamiento . . . . .	7
3.3	Manejo . . . . .	7
3.4	Almacenaje y transporte. . . . .	8
<b>4</b>	<b>Montaje</b>	
4.1	Instrucciones generales . . . . .	9
4.2	Puesto de enchufe . . . . .	9
4.3	Codificación . . . . .	9
<b>5</b>	<b>Conexión a la alimentación de tensión</b>	
5.1	Preparación de la conexión . . . . .	12
5.2	Cable de conexión. . . . .	12
5.3	Transformador seccionador para aplicaciones Ex. . . . .	13
5.4	Esquema de conexión . . . . .	14
<b>6</b>	<b>Poner en funcionamiento</b>	
6.1	En la entrada activa se pone a disposición la alimentación de tensión para el sistema de sensores conectados. Aquí la alimentación y la transmisión del valor de medición se realizan por una línea de dos hilos. Ese modo de funcionamiento ha sido previsto para la conexión de convertidores de medición sin alimentación de tensión individual (Sensores en versión de dos hilos). . . . .	15
<b>7</b>	<b>Realizar mantenimiento y eliminar interrupciones</b>	
7.1	Mantenimiento. . . . .	17

---

7.2	Eliminación de interrupciones . . . . .	17
7.3	Reparación del aparato . . . . .	18
<b>8</b>	<b>Desmontar</b>	
8.1	Pasos de desmontaje . . . . .	19
8.2	Eliminación . . . . .	19
<b>9</b>	<b>Anexo</b>	
9.1	Datos técnicos . . . . .	20
9.2	Medidas . . . . .	22

# 1 Acerca del presente documento

## 1.1 Función

Esta instrucción de servicio ofrece las informaciones necesarias para una puesta en marcha rápida y un funcionamiento seguro. Por eso hay que leerla antes de la puesta en marcha.

## 1.2 Grupo de destinatarios

La presente instrucción de servicio está dirigida a los especialistas capacitados. Hay que facilitar el acceso de los especialistas al contenido de la presente instrucción y aplicarlo.

## 1.3 Simbología empleada



### Información, consejos, indicaciones

Este símbolo caracteriza informaciones de gran utilidad.



**Cuidado:** La falta de atención de esas indicaciones de advertencia puede tener como consecuencia un interrumpción o fallos de funcionamiento.

**Cuidado:** La falta de atención de esas indicaciones de advertencia puede tener como consecuencia daños personales y/o un daño grave del equipo.

**Cuidado:** La falta de atención de esas indicaciones de advertencia puede traer como consecuencia una lesión grave de personas y/o una destrucción del equipo.



### Aplicaciones Ex

Este símbolo caracteriza indicaciones especiales para aplicaciones Ex.



### Lista

El punto antepuesto caracteriza una lista sin secuencia obligatoria.



### Paso de procedimiento

Esa flecha caracteriza un paso de procedimiento individual.



### Secuencia de procedimiento

Los números antepuestos caracterizan pasos consecutivos de procedimiento.

## 2 Para su seguridad

### 2.1 Personal autorizado

Todas las operaciones descritas en la presente instrucción pueden ser realizadas solamente por personal capacitado y especialistas autorizados por el operador del equipo. Por motivos de seguridad y de garantía, las intervenciones más complejas han de ser realizadas exclusivamente por el personal autorizado por el fabricante.

### 2.2 Empleo acorde con las prescripciones

La tarjeta EA (entrada analógica) sirve junto con la central de análisis VEGALOG 571 como tarjeta de entrada para hasta diez aparatos de 0/4 ... 20 mA.

### 2.3 Alerta ante empleo erróneo

En caso de empleo inadecuado o contrario a las prescripciones pueden aparecer riesgos de aplicación específicos de este equipo, como por ejemplo, un rebose de depósito o daños en las partes del equipo a causa de montaje o ajuste erróneo.

### 2.4 Indicaciones generales de seguridad

El VEGALOG 571 EA corresponde con el estado tecnológico, considerando las prescripciones y recomendaciones normales. El usuario tiene que respetar las instrucciones de seguridad de esta instrucción de servicio, las normas de instalación específicas del país (p. Ej. las normas de la asociación de electrotécnicos alemanes VDE) y las normas válidas de seguridad y de prevención de accidentes.

### 2.5 Conformidad CE

La tarjeta enchufable (Ex) VEGALOG 571 EA tiene conformidad con la norma CE respecto a la ley de compatibilidad electromagnética (EMVG)(89/336/EWG) y NSR (73/23/EWG).

La conformidad ha sido valorada según las normas:

- EMVG:
  - Emisión EN 50081-2
  - Inmisión EN 50082-1
- NSR: EN 61010

## 2.6 Indicaciones acerca del medio ambiente

La protección de la base natural de vida es una de las tareas más urgentes. Por eso hemos introducido un sistema de gestión del medio ambiente, con el objetivo de mejorar continuamente el medio ambiente empresarial. El sistema de gestión del medio ambiente está certificado por la norma DIN EN ISO 14001.

Ayúdenos a satisfacer esos requerimientos, prestando atención a las indicaciones del medio ambiente de la presente instrucción de servicio:

- Capitulo "*Almacenaje y transporte*"
- Capitulo "*Eliminación*"

## 3 Descripción del producto

### 3.1 Construcción

#### Alcance de suministros

El alcance de suministros se compone de:

- 19"-Tarjeta enchufable VEGALOG 571 EA
- Documentación
  - la presente instrucción de servicio

### 3.2 Modo de funcionamiento

#### Campo de empleo

La tarjeta EA (entrada analógica) sirve junto con la central de análisis VEGALOG 571 como tarjeta de entrada para hasta diez aparatos de 0/4 ... 20 mA.

- Sondas de medición capacitivas
- Transmisor hidrostático de presión
- Interruptor vibratorio
- Sondas de medición conductivas
- Transmisor de presión diferencial y de proceso
- Contacto de conmutación (Avisador de nivel límite)
- Fuentes de corriente ajenas 0/4 ... 20 mA

#### Principio de funcionamiento

La tarjeta EA sirve como tarjeta de entrada para hasta diez aparatos de 0/4 ... 20 mA. Haciéndose cargo de la alimentación de los sensores y de la lectura de las señales de medición analógicas o de las ordenes de conexión. Después del tratamiento de los valores de medición estos son entregados a la tarjeta CPU para su procesamiento posterior a través del LOGBUS interno.

#### Alimentación

La alimentación de tensión de la tarjeta enchufable se realiza a través de la fuente de alimentación común del sistema VEGALOG.

Favor de tomar los datos exactos de la alimentación de tensión de los *Datos técnicos* en el *Anexo*.

### 3.3 Manejo

El manejo del VEGALOG 571 se realiza a través de un PC, que puede conectarse a través de la interface RS232 de la CPU. Opcionalmente es posible la conexión a través de Ethernet y VEGACOM 558.

El software de manejo PACTware™ con las DTMs correspondientes se instala con Windows™, posibilitando la configuración sin complicación de instalaciones de medición así como el ajuste de parámetros de los sensores VEGA conectados. Para ello PACTware™ ofrece una superficie de manejo clara con estructura de menú, tecnología de ventanas y soporte gráfico. Además, se dispone de una ayuda Online, que describe las funciones y las posibilidades de ajuste de parámetros ofertadas. Para los sistemas antiguos VEGALOG con Software de CPU 1.xx hay que emplear el software precedente VVO (VEGA Visual Operating) para el manejo.

### 3.4 Almacenaje y transporte

#### Embalaje

Su equipo se encuentra protegido por un embalaje durante el transporte hasta el lugar de empleo. Aquí las solicitudes normales a causa del transporte se encuentran aseguradas mediante un control según la norma DIN EN 24180.

En caso de equipos estándar el embalaje es de cartón, compatible con el medio ambiente y reciclable. En el caso de versiones especiales se emplea adicionalmente espuma o película de PE. Elimine los desperdicios de material de embalaje producidos a través de empresas de reciclaje especializadas.

#### Temperatura de almacenaje y transporte

- Temperatura de almacenaje y transporte ver "Anexo - Datos técnicos - Condiciones ambientales"
- Humedad relativa del aire 20 ... 85 %

## 4 Montaje

### 4.1 Instrucciones generales

Las tarjetas enchufables del VEGALOG 571 pueden montarse exclusivamente en el porta-módulos de 19" BGT LOG 571. Este dispone de una platina de bus especial para la transmisión de datos entre la CPU y las tarjetas periféricas individuales (LOGBUS). El porta-módulos esta previsto para el montaje en un armario de conexiones o carcasa de 19".

En principio la posición de enchufe de las tarjetas individuales puede seleccionarse libremente, el sistema almacena las posiciones de las tarjetas durante la conexión.



#### Indicaciones:

Las posiciones de enchufe no se deben modificar más después del ajuste de parámetros, porque sino hay que configurar nuevamente los puntos de medición instalados.

### 4.2 Puesto de enchufe

#### Instrucciones de montaje

Preparar el puesto de enchufe para la tarjeta VEGALOG 571 EA. La descripción se encuentra en la instrucción de servicio "*CPU y porta-módulos*".

En caso de aplicaciones Ex hay que emplear un transformador seccionador adicional. Para eso pueden emplearse los tipos siguientes:

- VEGATRENN 149A (tensión de alimentación adicional necesaria, especialmente apropiada para grandes longitudes de línea)
- KFD0-CS-Ex1.51P (ninguna tensión de alimentación adicional necesaria)

Para los dos tipos el montaje se realiza en una regleta de montaje estándar. Otros de detalles adicionales pueden tomarse de las instrucciones de servicio.

### 4.3 Codificación

Un sistema mecánico de codificación evita el intercambio posterior de las diferentes tarjetas en el porta-módulos.

El sistema de codificación se compone de:

- dos espigas decodificación en el conector multipolar de enchufe

- dos taladros en la regleta de contactos de cuchilla de los módulos correspondiente

Las espigas de codificación están incluidas en el puesto de enchufe.

Dotar el conector multipolar de enchufe con ambas espigas de codificación según la "*Tabla de codificación*" y "*Posición de las espigas de codificación*". La codificación de funciones indica que se trata de tarjetas enchufables del VEGALOG. La Codificación del aparato sirve para diferencia entre las tarjetas de enchufe individuales

Las regletas de contactos de cuchilla de las tarjetas individuales tienen de fábrica taladros adecuados a las posiciones de las espigas.

	<b>Codificación del aparato</b>	<b>Codificación de funciones</b>
Tarjeta CPU	a1	c3
Tarjeta EP	a3	c3 y c23 para Ex
Tarjeta AA	a5	c3
Tarjeta AR	a7	c3
Tarjeta AT	a9	c3
Tarjetas EA	a11	c3
VEGACOM 557	a27	c3, c11
VEGACOM 558	a29	c11
VEGASTAB 593	--	--

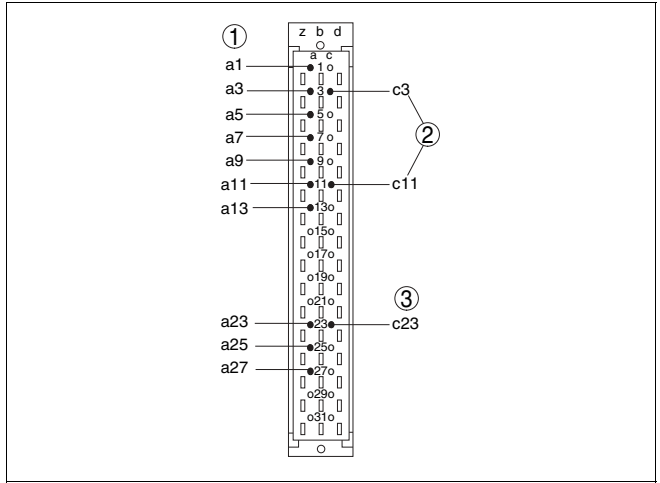


Fig. 1: Posicionamiento de las espigas de codificación en el conector multipolar de enchufe

- 1 Codificación del aparato
- 2 Codificación de funciones
- 3 Codificación Ex

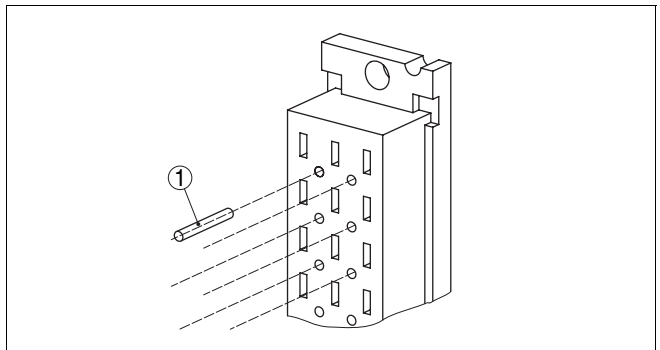


Fig. 2: Detalle montaje de espiga de codificación

- 1 Espiga de codificación

## 5 Conexión a la alimentación de tensión

### 5.1 Preparación de la conexión

#### Prestar atención a las indicaciones de seguridad

Prestar atención fundamentalmente a las instrucciones de seguridad siguientes:

- Conectar solamente en estado sin tensión
- En caso de esperarse sobrecargas de voltaje, hay que montar un aparato de protección contra sobrecarga

#### Atender las indicaciones de seguridad para aplicaciones Ex



En áreas con peligro de explosión hay que atender las prescripciones, las certificaciones de conformidad y de comprobación de modelos de construcción correspondientes de los sensores y los aparatos de alimentación.

#### Seleccionar la alimentación de voltaje

La alimentación de tensión de la tarjeta enchufable se realiza a través de la fuente de alimentación común del sistema VEGALOG.

Favor de tomar los datos exactos de la alimentación de tensión de los *Datos técnicos* en el *Anexo*.

### 5.2 Cable de conexión

#### Selección del cable de conexión

La alimentación de tensión del se conecta con cable comercial según las normas nacionales específicas de instalación.

Para la conexión de equipos de 4 ... 20 mA se puede emplearse cable comercial de dos hilos sin blindaje. En caso de esperarse interferencias electromagnéticas, superiores a los valores de comprobación de la norma EN 61326 para zonas industriales, hay que emplear cable blindado.

#### Blindaje del cable y conexión a tierra

Conectar el blindaje del cable a tierra por ambos extremos. En el aparato 4 ... 20 mA hay que conectar el blindaje a baja impedancia con la conexión equipotencial.

En caso de esperarse corrientes equipotenciales, hay que realizar el blindaje por el lado del VEGALOG 571 EA a través de un condensador cerámico (p. Ej 1 nF, 1500 V). Las corrientes equipotenciales de baja frecuencia se interrumpen ahora, sin embargo se conserva el efecto protector para las señales de interferencia de alta frecuencia.

#### Seleccionar el cable de conexión para aplicaciones Ex



En el caso de aplicaciones Ex hay que tener en cuenta las especificaciones de montaje. Especialmente hay que asegurar, que no fluya ninguna corriente equipotencial por el blindaje

del cable. En caso de puesta a tierra por ambos extremos esto se logra, mediante el empleo del condensador descrito anteriormente o mediante una conexión equipotencial individual.

En caso de aplicaciones Ex la capacidad total del cable y de todos los condensadores no puede exceder 10 nF.

### **5.3 Transformador seccionador para aplicaciones Ex.**

En caso de aplicaciones Ex hay que emplear un transformador seccionador adicional. Para eso pueden emplearse los tipos siguientes:

- VEGATRENN 149A Ex
  - necesita tensión de alimentación adicional (20 ... 253 V)
  - especialmente apropiada para grandes longitudes de línea
  - La conexión se realiza en la entrada pasiva de la tarjeta EA
- KFD0-CS-Ex1.51P
  - ninguna tensión de alimentación adicional necesaria (alimentación por bucle)
  - apropiada para pequeñas longitudes de línea con poca caída de tensión
  - La conexión se realiza en la entrada activa de la tarjeta EA

Para la conexión, prestar atención las informaciones de la instrucción de servicio correspondiente.

## 5.4 Esquema de conexión

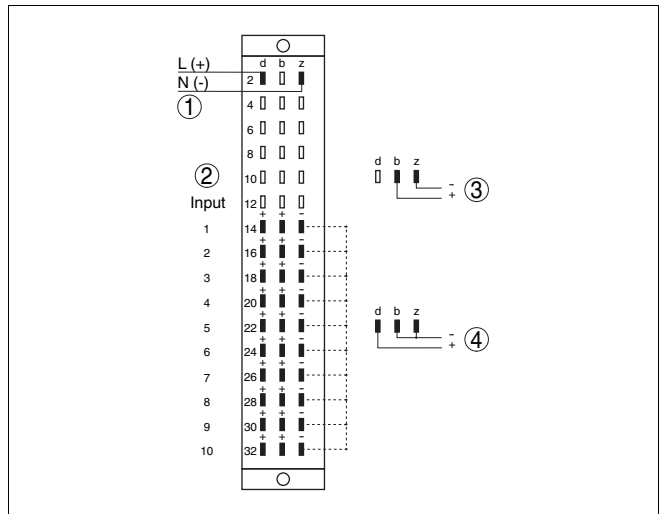


Fig. 3: VEGALOG 571 EA<sup>1)</sup>

- 1 Alimentación de tensión VEGALOG 571 EA
- 2 Conexión sensor 1 ... 10
- 3 Detalle de conexión con alimentación del sensor (entrada activa)
- 4 Detalle de conexión sin alimentación del sensor (entrada pasiva)



### Información:

Las entradas solamente están libres de potencial para la alimentación de tensión, entre si se encuentran interconectadas por una masa común.

- En la entrada activa se pone a disposición la alimentación de tensión para el sistema de sensores conectados. Aquí la alimentación y la transmisión del valor de medición se realizan por una línea de dos hilos. Ese modo de funcionamiento ha sido previsto para la conexión de convertidores de medición sin alimentación de tensión individual (Sensores en versión de dos hilos).
- En la entrada pasiva no se realiza ninguna alimentación del sistema de sensores, aquí se transmite exclusivamente el valor de medición. Esa entrada ha sido prevista para la conexión de convertidores de medición con alimentación de tensión individual propia (Sensor en versión de cuatro hilos).

<sup>1)</sup> Línea de puntos = conexiones en la tarjeta EA.

## 6 Poner en funcionamiento

6.1 En la entrada activa se pone a disposición la alimentación de tensión para el sistema de sensores conectados. Aquí la alimentación y la transmisión del valor de medición se realizan por una línea de dos hilos. Ese modo de funcionamiento ha sido previsto para la conexión de convertidores de medición sin alimentación de tensión individual (Sensores en versión de dos hilos).

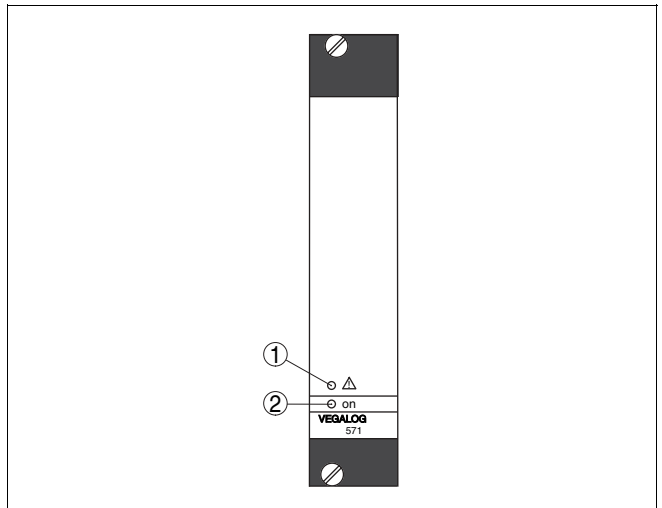


Fig. 4: Elementos de configuración y visualización

- 1 LED para aviso de interrupción
- 2 LED para tensión de trabajo

### Descripción del LED de estado

- LED aviso de interrupción [2]
  - alumbra intermitente en caso de problemas de comunicación en el LOGBUS
  - alumbra durante la inicialización y durante el auto-chequeo
  - alumbra continuamente durante un error de Hardware
- LED tensión de trabajo [2]
  - alumbra en presencia de alimentación de tensión

Las tarjetas de enchufe del sistema VEGALOG no tienen elementos de manejo propios. Todas las medidas de ajuste se realizan por PC a través del software de manejo PACTware™. Informaciones para la puesta en marcha se encuentran en la instrucción de servicio "VEGALOG 571 CPU" así como en la ayuda Online de PACTware™.

## 7 Realizar mantenimiento y eliminar interrupciones

### 7.1 Mantenimiento

En caso de empleo acorde con las prescripciones la tarjeta enchufable VEGALOG 571 EA no requiere mantenimiento alguno durante el régimen normal de funcionamiento.

### 7.2 Eliminación de interrupciones

#### Causas de interrupciones

El VEGALOG 571 EA brinda una medida elevada de seguridad de funcionamiento. Sin embargo durante el funcionamiento pueden aparecer interrupciones. Dichas interrupciones pueden tener por ejemplo las causas siguientes:

- Valor de medición del sensor incorrecto
- Alimentación de tensión
- Interrupciones en la línea

#### Eliminación de interrupciones

Las primeras medidas son la comprobación de las señales de entrada y salida así como en análisis de avisos de errores. Las informaciones de diagnóstico se actualizan cíclicamente en retícula de 5 seg.

PACTware™ con DTM adecuado ofrece amplias posibilidades de diagnóstico. La ayuda Online integrada ofrece mas informaciones en este sentido. En muchos casos por esta vía puede determinarse las causas y eliminar las interrupciones.

#### Línea directa de servicio de 24 horas

Si estas medidas no conducen a ningún resultado, llamar la línea directa de servicio VEGA en casos urgentes al Tel. **+49 1805 858550**.

La línea directa esta disponible durante las 24 horas incluso fuera de los horarios normales de trabajo 7 días a la semana. El soporte se realiza en idioma inglés porque el servicio se ofrece a escala mundial. El servicio es gratuito, solamente se carga la tarifa telefónica normal.

#### Avisos de error por indicación de LED de estado

El estado de funcionamiento de la CPU las tarjetas periféricas es visualizado a través de LEDs de estado en la placa frontal

- LED aviso de interrupción (rojo)
  - alumbra intermitente en caso de problemas de comunicación en el LOGBUS
  - alumbra durante la inicialización y durante el auto-chequeo

- alumbra continuamente durante un error de Hardware
- LED tensión de trabajo (verde)
  - alumbra en presencia de alimentación de tensión

### 7.3 Reparación del aparato

Proceder de la forma siguiente si es necesaria una reparación:

En Internet puede descargarse de nuestra página principal [www.vega.com](http://www.vega.com) en: "*Descargas. Formularios y Certificados - Formulario de reparación*" un formulario de retorno (23 KB).

De esta forma nos ayudan a realizar la reparación de forma rápida y sin necesidad de aclaraciones.

- Llenar y enviar un formulario para cada equipo
- Limpiar el equipo, empacándolo a prueba de rotura
- Adjuntar el equipo el formulario lleno y una hoja de datos de seguridad en caso necesario
- ¡Favor de pedir esa dirección para la devolución a su representación correspondiente!

## 8 Desmontar

### 8.1 Pasos de desmontaje

**Advertencia:**

Antes del desmontaje, prestar atención a condiciones de proceso peligrosas tales como p. Ej., presión en el depósito, altas temperaturas, productos agresivos o tóxicos, etc.

Atender los capítulos "*Montaje*" y "*Conexión a la alimentación de tensión*" siguiendo los pasos descritos allí análogamente en secuencia inversa.

### 8.2 Eliminación

El equipo se compone de materiales recuperables por establecimiento especializados de reciclaje. Para ello, hemos diseñado las piezas electrónicas recambiales de fácil desconexión y empleamos materiales recuperables.

**Norma WEEE 2002/96/EG**

El presente equipo no está subordinado a la norma WEEE 2002/96/EG y las leyes nacionales correspondientes (en Alemania p. Ej., ElektroG). Llevar el equipo directamente a una empresa especializada de reciclaje, sin emplear los puntos comunales de recogida. Los mismos pueden emplearse solamente para productos de uso privado según la norma WEEE.

Una eliminación especializada evita consecuencias negativas sobre el hombre y el medio ambiente, posibilitando la recuperación de materias primas valiosas.

Materiales: ver "*Datos técnicos*"

Si no tiene posibilidades de eliminar su equipo viejo de forma especializada, consulte con nosotros acerca de las posibilidades de eliminación o devolución.

## 9 Anexo

### 9.1 Datos técnicos

#### Datos generales

Forma constructiva	Tarjeta enchufable de 19" para BGT LOG 571
Medidas	B = 25,4 mm (1 in), H = 128,4 mm (5,06 in), T = 166 mm (6,54 in)
Peso	aprox. 400 g (0,882 lbs)

#### Alimentación de tensión

Tensión de trabajo (PIN d2, z2)	24 V DC (18 ... 36 V)
Consumo de potencia	máx. 11 W

#### Conexión eléctrica

Tarjeta enchufable	Regleta de contactos de cuchilla según DIN 41612, forma constructiva F, 48-polos (d, b, z) con taladro de codificación
Puesto de enchufe en el porta-módulos BGT LOG 571	Conectores multipolares de enchufe adecuados según DIN 41612 con conexión a través de técnicas comunes de conexión

#### Entrada del sensor

Cantidad de sensores	10x 0/4 ... 20 mA
Tipo de entrada (selectiva) <sup>2)</sup>	
– Entrada activa	Alimentación del sensor a través de VEGALOG 571 EA
– Entrada pasiva	Los sensores tienen alimentación propia
Transmisión de valores medidos	
– analógica	0/4 ... 20 mA
Tensión en los bornes	
– conexión activa	aprox. 24 V DC
Limitación de intensidad	aprox. 26 mA
Error de proporcionalidad	0,1 % del rango (entrada pasiva/activa)
Error de paso promedio	0,5 % del rango (entrada pasiva)
Error de temperatura	0,025 %/10 k del rango
Línea de conexión	línea estándar (blindada) de dos hilos

<sup>2)</sup> La selección se realiza individualmente para cada entrada a través de los bornes de conexión

---

## Display

---

## Indicación LED

- |  |              |
|--|--------------|
| – Indicación de estado tensión de trabajo    | 1x LED verde |
| – Indicación de estado aviso de interrupción | 1x LED rojo  |
- 

## Condiciones ambientales

---

- |  |                                 |
|--|---------------------------------|
| Temperatura ambiente                   | -20 ... +60 °C (-4 ... +140 °F) |
| Temperatura de almacenaje y transporte | -20 ... +80 °C (-4 ... +176 °F) |
- 

## Medidas de protección eléctrica

---

## Tipo de protección incorporado en BGT LOG 571

- |   |       |
|---|-------|
| – frontal con dotación completa o diafragmas vacíos | IP 40 |
| – Parte superior e inferior                         | IP 20 |
| – Lado de cableado                                  | IP 00 |

Tipo de protección I (en el porta-módulos BGT LOG 571)

Categoría de sobretensión II

---

## Medidas de separación eléctrica

---

Separación galvánica según VDE 0106, parte 1<sup>3)</sup>

- Tensión de diseño

Entre la alimentación de tensión, conexión LOGBUS y entradas de datos de medición 250 V

<sup>3)</sup> Todas las entradas de datos de medición tienen un potencial común de referencia (GND).

## 9.2 Medidas

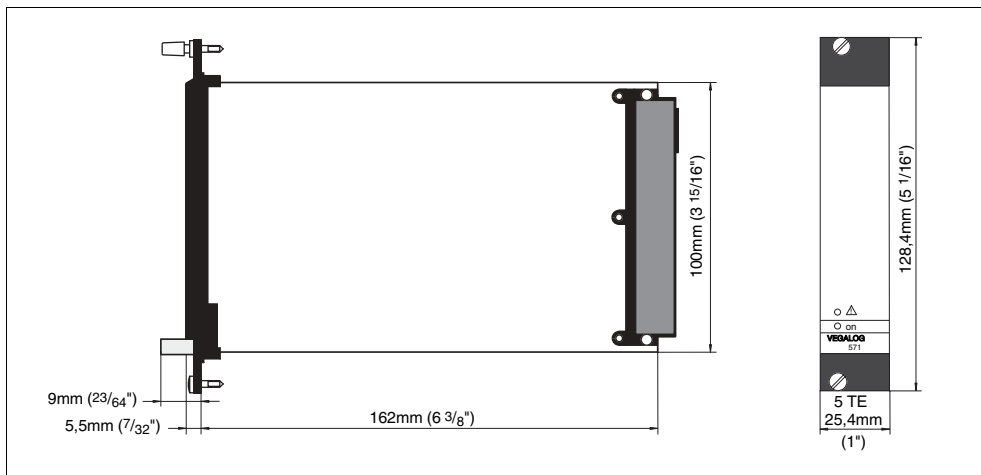


Fig. 5: Medidas VEGALOG 571 EA





VEGA Grieshaber KG  
Am Hohenstein 113  
77761 Schiltach  
Alemania  
Teléfono +497836) 50-0  
Fax +497836) 50-201  
E-Mail: [info@de.vega.com](mailto:info@de.vega.com)  
[www.vega.com](http://www.vega.com)



Las informaciones acerca del alcance de suministros, aplicación, uso y condiciones de funcionamiento de los sensores y los sistemas de análisis corresponden con los conocimientos existentes al momento de la impresión.

© VEGA Grieshaber KG, Schiltach/Germany 2006