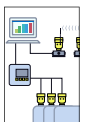


## Руководство по эксплуатации VEGAMET 381 Ex

Устройство формирования сигнала 4 ... 20 мА



Document ID:  
30418



## Содержание

<b>1</b>	<b>О данном документе</b>	
1.1	Функция . . . . .	4
1.2	Целевая группа. . . . .	4
1.3	Используемые символы . . . . .	4
<b>2</b>	<b>В целях безопасности</b>	
2.1	Требования к персоналу. . . . .	5
2.2	Надлежащее применение. . . . .	5
2.3	Неправильное применение. . . . .	5
2.4	Общие указания по безопасности . . . . .	5
2.5	Маркировка безопасности на устройстве. . . . .	6
2.6	Соответствие требованиям норм ЕС . . . . .	6
2.7	Указания по безопасности для зон Ex . . . . .	6
2.8	Защита от переполнения по WHG . . . . .	6
2.9	Экологическая безопасность . . . . .	6
<b>3</b>	<b>Описание изделия</b>	
3.1	Комплектность . . . . .	7
3.2	Принцип работы . . . . .	8
3.3	Настройка. . . . .	8
3.4	Упаковка, транспортировка и хранение . . . . .	8
<b>4</b>	<b>Монтаж</b>	
4.1	Общие указания. . . . .	10
4.2	Рекомендации по монтажу . . . . .	10
<b>5</b>	<b>Подключение к источнику питания</b>	
5.1	Подготовка к подключению . . . . .	12
5.2	Порядок подключения . . . . .	13
5.3	Схема подключения . . . . .	14
<b>6</b>	<b>Настройка с помощью встроенного модуля индустриальной настройки</b>	
6.1	Система настройки. . . . .	16
6.2	Порядок начальной установки . . . . .	17
6.3	Пример применения . . . . .	22
<b>7</b>	<b>Обслуживание и устранение неисправностей</b>	
7.1	Обслуживание . . . . .	24
7.2	Устранение неисправностей. . . . .	24
7.3	Ремонт прибора . . . . .	25
<b>8</b>	<b>Демонтаж</b>	
8.1	Порядок демонтажа . . . . .	27
8.2	Утилизация. . . . .	27
<b>9</b>	<b>Приложение</b>	
9.1	Технические данные. . . . .	28

9.2 Размеры ..... 31

## 1 О данном документе

### 1.1 Функция

Данное руководство содержит необходимую информацию для монтажа, подключения и начальной настройки, а также важные указания по обслуживанию и устранению неисправностей. Перед пуском устройства в эксплуатацию ознакомьтесь с изложенными здесь инструкциями. Руководство по эксплуатации должно храниться в непосредственной близости от места эксплуатации устройства и быть доступно в любой момент.

### 1.2 Целевая группа

Данное руководство по эксплуатации предназначено для обученного персонала. При работе персонал должен иметь и исполнять изложенные здесь инструкции.

### 1.3 Используемые символы



#### Информация, указания, рекомендации

Символ обозначает дополнительную полезную информацию.



**Осторожно:** Несоблюдение данной инструкции может привести к неисправности или сбою в работе.

**Предупреждение:** Несоблюдение данной инструкции может нанести вред персоналу и/или привести к повреждению прибора.

**Опасно:** Несоблюдение данной инструкции может привести к серьезному травмированию персонала и/или разрушению прибора.



#### Применения Ex

Символ обозначает специальные инструкции для применений во взрывоопасных зонах.



#### Список

Ненумерованный список не подразумевает определенного порядка действий.



#### Действие

Стрелка обозначает отдельное действие.



#### Порядок действий

Нумерованный список подразумевает определенный порядок действий.

## 2 В целях безопасности

### 2.1 Требования к персоналу

Данное руководство предназначено только для обученного и допущенного к работе с прибором персонала.

При работе с устройством требуется всегда иметь требуемые средства индивидуальной защиты.

### 2.2 Надлежащее применение

VEGAMET 381 Ex представляет собой устройство формирования сигнала и источник питания для одного датчика с выходом 4 ... 20 mA/HART.

Характеристику области применения см. в гл. "Описание".

Эксплуатационная безопасность устройства обеспечивается только при надлежащем применении в соответствии с данными, приведенными в руководстве по эксплуатации и дополнительных инструкциях.

Для обеспечения безопасности и соблюдения гарантийных обязательств, любое вмешательство, помимо мер, описанных в данном руководстве, может осуществляться только персоналом, уполномоченным изготовителем. Самовольные переделки или изменения категорически запрещены.

### 2.3 Неправильное применение

Не соответствующее назначению применение прибора является потенциальным источником опасности и может привести, например, к переполнению емкости или повреждению компонентов установки из-за неправильного монтажа или настройки.

### 2.4 Общие указания по безопасности

Устройство соответствует современным техническим требованиям и нормам безопасности. При эксплуатации необходимо соблюдать изложенные в данном руководстве рекомендации по безопасности, установленные требования к монтажу и действующие нормы техники безопасности.

Устройство разрешается эксплуатировать только в исправном и технически безопасном состоянии. Ответственность за безаварийную эксплуатацию лежит на лице, эксплуатирующем устройство.

Лицо, эксплуатирующее устройство, также несет ответственность за соответствие техники безопасности действующим и вновь устанавливаемым нормам в течение всего срока эксплуатации.

## 2.5 Маркировка безопасности на устройстве

Следует соблюдать нанесенные на устройство обозначения и рекомендации по безопасности.

## 2.6 Соответствие требованиям норм ЕС

Данное устройство выполняет требования соответствующих норм Европейского союза, что подтверждено испытаниями и нанесением знака CE. Заявление о соответствии CE см. в разделе загрузок на сайте [www.vega.com](http://www.vega.com).

## 2.7 Указания по безопасности для зон Ex

Для применения во взрывоопасных зонах следует соблюдать указания по безопасности для применения Ex, которые являются составной частью данного руководства по эксплуатации и прилагаются к нему для каждого поставляемого устройства с разрешением Ex.

## 2.8 Защита от переполнения по WHG

В Германии в отношении загрязняющих воду материалов действуют требования по защите от перелива WHG (Закон о водном хозяйстве). Датчик должен иметь соответствующую сертификацию. VEGAMET 381 Ex выполняет основные правила конструкции и проверки в отношении защиты от перелива и имеет соответствующее свидетельство TÜV "PP 5003/09". Этот документ можно загрузить с нашей страницы в Интернете "*Downloads - Zulassungen - Auswertgeräte - Überfüllsicherung*".

## 2.9 Экологическая безопасность

Защита окружающей среды является одной из наших важнейших задач. Принятая на нашем предприятии система экологического контроля сертифицирована в соответствии с DIN EN ISO 14001 и обеспечивает постоянное совершенствование комплекса мер по защите окружающей среды.

Защите окружающей среды будет способствовать соблюдение рекомендаций, изложенных в следующих разделах данного руководства:

- Глава "Упаковка, транспортировка и хранение"
- Глава "Утилизация"

## 3 Описание изделия

### 3.1 Комплектность

#### Комплект поставки

Комплект поставки включает:

- Устройство индикации и формирования сигнала VEGAMET 381 Ex
- Монтажный комплект
- Табличка для обозначения места измерения
- Документация
  - Данное руководство по эксплуатации

#### Общий вид

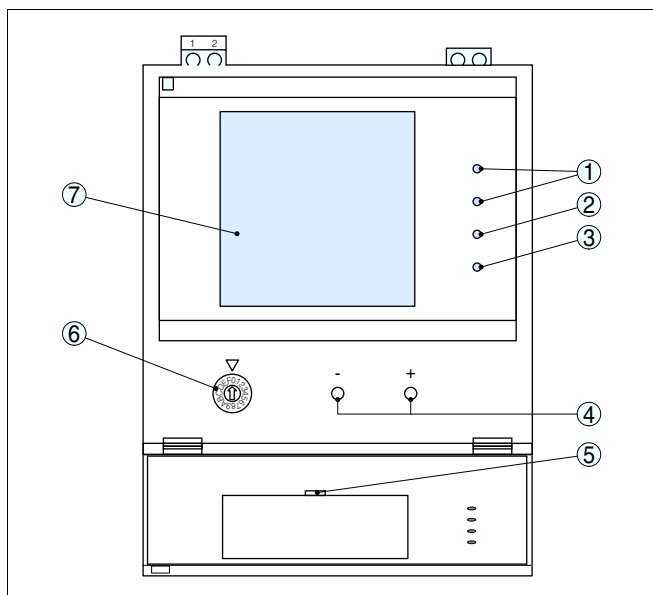


Рис. 1: VEGAMET 381 Ex

- 1 Индикация состояния: Рабочие реле 1 и 2
- 2 Индикатор состояния реле сигнала неисправности
- 3 Индикатор готовности к работе
- 4 Кнопки [+/-]
- 5 Съёмная табличка для обозначения места измерения
- 6 Переключатель функций
- 7 ЖК-дисплей

#### Типовой шильдик

Типовой шильдик содержит важные данные для идентификации и применения прибора:

- Обозначение устройства
- Серийный номер
- Технические данные

- Числовые коды документации

## 3.2 Принцип работы

<b>Область применения</b>	VEGAMET 381 Ex является универсальным устройством формирования сигнала со встроенными реле и дисплеем для индикации значений при непрерывном измерении. Одновременно данное устройство может служить источником питания для подключенного датчика. Устройство VEGAMET 381 Ex предназначено для подключения одного датчика 4 ... 20 mA. Устройство может монтироваться на несущей рейке, стене или панели.
<b>Принцип действия</b>	Устройство VEGAMET 381 Ex обеспечивает питание подключенного к нему датчика и одновременно формирует его измерительный сигнал. Измеренные значения в желаемых единицах выводятся на дисплей, а также на встроенный токовый выход, через который сигнал может передаваться на удаленное устройство индикации или систему управления верхнего уровня. Имеются также два встроенных реле для управления насосами или другими элементами систем.
<b>Питание</b>	Стандартный источник питания 20 ... 253 V AC/DC. Напряжение питания см. в п. "Технические данные".

## 3.3 Настройка

Настройка VEGAMET 381 Ex осуществляется с помощью встроенной клавиатуры и 16-ступенчатого переключателя функций.

## 3.4 Упаковка, транспортировка и хранение

<b>Упаковка</b>	Прибор поставляется в упаковке, обеспечивающей его защиту во время транспортировки. Соответствие упаковки обычным транспортным требованиям проверено по DIN EN 24180.  Упаковка прибора в стандартном исполнении состоит из экологически чистого и поддающегося переработке картона. Для упаковки приборов в специальном исполнении также применяются пенополиэтилен и полиэтиленовая пленка, которые можно утилизировать на специальных перерабатывающих предприятиях.
<b>Транспортировка</b>	Транспортировка должна выполняться в соответствии с указаниями на транспортной упаковке. Несоблюдение таких указаний может привести к повреждению прибора.

**Осмотр после транспортировки**

При получении доставленное оборудование должно быть незамедлительно проверено в отношении комплектности и отсутствия транспортных повреждений. Установленные транспортные повреждения и скрытые недостатки должны быть оформлены в соответствующем порядке.

**Хранение**

До монтажа упаковки должны храниться в закрытом виде и с учетом имеющейся маркировки складирования и хранения.

Если нет иных указаний, необходимо соблюдать следующие условия хранения:

- Не хранить на открытом воздухе
- Хранить в сухом месте при отсутствии пыли
- Не подвергать воздействию агрессивных сред
- Защитить от солнечных лучей
- Избегать механических ударов

**Температура хранения и транспортировки**

- Температура хранения и транспортировки: см. "*Приложение - Технические данные - Условия окружающей среды*"
- Относительная влажность воздуха 20 ... 85 %

## 4 Монтаж

### 4.1 Общие указания

#### Место монтажа



VEGAMET 381 Ex является вспомогательным искробезопасным устройством и не может устанавливаться во взрывоопасной зоне. Безопасность эксплуатации обеспечивается при соблюдении данного руководства по эксплуатации и соответствующих норм.

Устройство формирования сигнала VEGAMET 381 Ex может монтироваться на несущей шине 35 x 7,5 по DIN EN 50022, с помощью трех винтов на стене, впотьай на операторской панели или в дверке электрошкафа.



#### Примечание:

Перед монтажом VEGAMET 381 Ex необходимо выбрать требуемый режим входа датчика. Для этого нужно переключатель режима токового входа на задней стороне устройства установить на активный или пассивный режим (см. также п. "Подключение к источнику питания"). После монтажа устройства этот переключатель будет не доступен.

### 4.2 Рекомендации по монтажу

#### Монтаж на несущей рейке

- 1 На задней стороне VEGAMET 381 Ex установить монтажную планку [1] (пружиной вниз) и закрепить винтом [2] (M4 x 6).
- 2 Установить VEGAMET 381 Ex на несущей рейке [3], двигая его снизу вверх до щелчка.

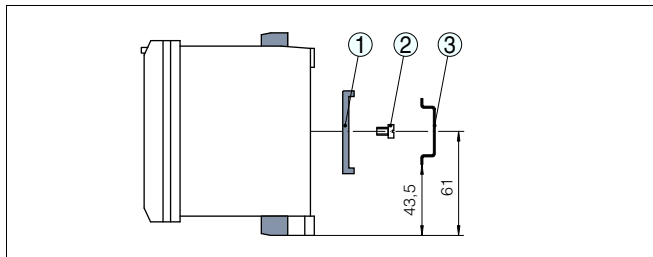


Рис. 2: Монтаж на несущей рейке

- 1 Монтажная планка
- 2 Винт (M4 x 6)
- 3 Несущая рейка

#### Монтаж на стене

- 1 Вставить металлическую планку [1] сверху в паз на корпусе.
- 2 Прикрепить устройство тремя винтами ( $\varnothing$  max. 4 мм) прямо к стене.

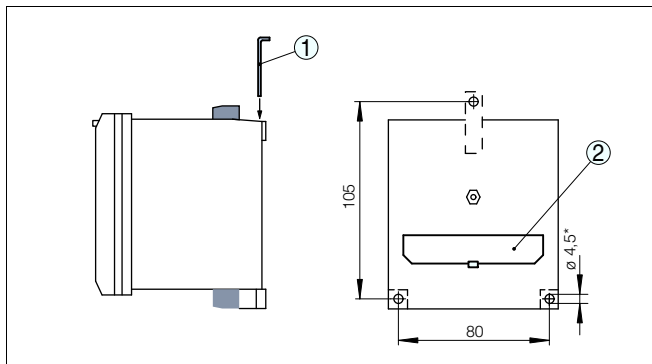


Рис. 3: Монтаж на стене

- 1 Металлическая планка
- 2 Крышка переключателя активного/пассивного режимов

### Монтаж на панели

- 1 Вынуть вставные прижимные планки сверху и снизу.
- 2 Ввернуть стопорный винт [3] с задней стороны VEGAMET 381 Ex и затянуть его отверткой.
- 3 Вставить VEGAMET 381 Ex в панель [1] с передней стороны.
- 4 С задней стороны на стопорный винт [3] надеть скобу [2] и прижать ее к панели [1], затянув гайку [4].

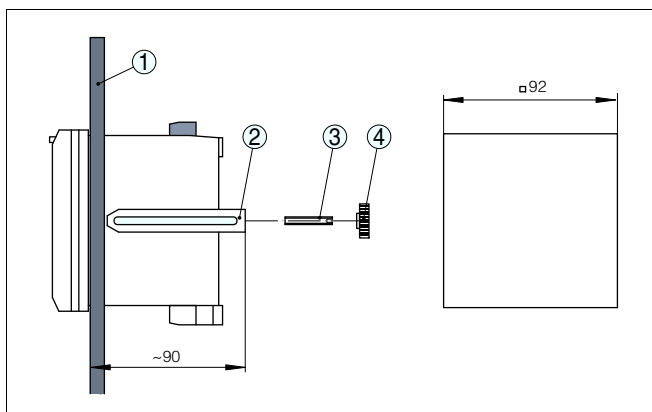


Рис. 4: Монтаж на панели

- 1 Панель
- 2 Скоба
- 3 Стопорный винт
- 4 Гайка с прямой накаткой

## 5 Подключение к источнику питания

### 5.1 Подготовка к подключению

#### Техника безопасности

Основные указания по безопасности:

- Подключать только при отсутствии напряжения.
- Если возможны перенапряжения, установить защиту от перенапряжений.



#### Рекомендация:

Рекомендуются устройства защиты от перенапряжений VEGA B61-300 (питание VEGAMET 381 Ex) и B62-36G (питание датчика).

#### Указания по безопасности для зон Ex



Для применения во взрывоопасных зонах должны соблюдаться соответствующие нормы и условия сертификатов соответствия и утверждения типа датчиков и источников питания.

#### Напряжение питания

Напряжение питания может составлять 20 ... 253 V AC, 50/60 Hz или 20 ... 253 V DC.

#### Соединительный кабель

VEGAMET 381 Ex подключается к питанию с помощью стандартного кабеля в соответствии с принятыми нормами.

Для подключения устройства может использоваться стандартный двухпроводный неэкранированный кабель. В случае возможности электромагнитных помех в промышленных диапазонах (по контрольным значениям EN 61326), рекомендуется использовать экранированный кабель.

#### Экранирование кабеля и заземление

Экран кабеля с обеих сторон соединить с потенциалом земли. В самом датчике экран должен быть подключен непосредственно к внутренней клемме заземления. Внешняя клемма заземления на корпусе датчика должна быть соединена с уравнивателем потенциалов.

При возможности возникновения уравнительных токов, подключение экрана со стороны VEGAMET 381 Ex должно осуществляться через керамический конденсатор (например, 1 nF, 1500 V). Тем самым подавляются низкочастотные уравнительные токи, но сохраняется защитный эффект против высокочастотных помех.

#### Соединительный кабель для зон Ex



Для применения во взрывоопасных зонах соединительный кабель должен отвечать соответствующим требованиям. Следует исключить возможность уравнительных токов в кабельном экране. При заземлении с обеих сторон это достигается за счет применения конденсатора или отдельного уравнивателя потенциалов.

## 5.2 Порядок подключения

Выполнить следующее:

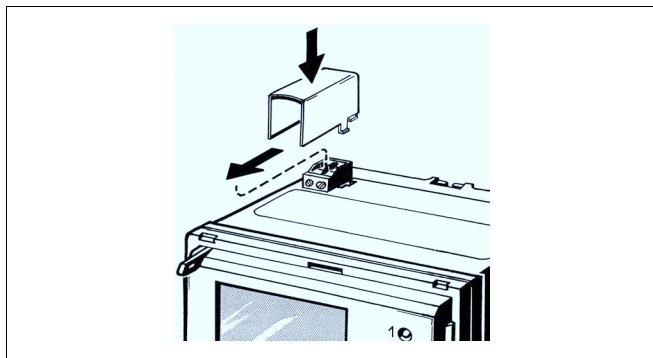
- 1 Смонтировать VEGAMET 381 Ex
- 2 Линию датчика подключить к контактам 1 и 2 и, если необходимо, обеспечить экран
- 3 Обесточенный источник питания подключить к контактам 5 и 6
- 4 Если необходимо, подключить реле неисправности и рабочие реле, а также токовый выход

Электрическое подключение выполнено.



После подключения обязательно требуется установить разделительную камеру Ex на контакты 1 и 2 (вход датчика), посредством чего обеспечивается необходимое разделительное расстояние не менее 50 мм до следующего устройства.

- 1 Установить разделительную камеру Ex на контакты входа датчика, как показано ниже.
- 2 Вывести линию датчика вперед из разделительной камеры Ex
- 3 Нажать разделительную камеру Ex вперед до щелчка



### 5.3 Схема подключения

#### Общий вид

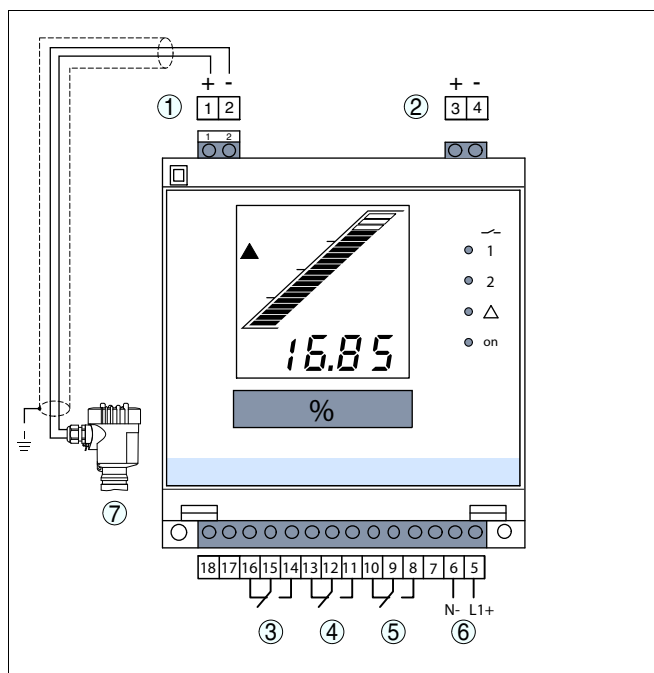


Рис. 6: Схема расположения контактов VEGAMET 381 Ex

- 1 Вход данных измерения/питание датчика с гнездом для VEGACONNECT
- 2 Токовый выход
- 3 Реле сигнала неисправности
- 4 Реле 2
- 5 Реле 1
- 6 Питание

**Информация:**

С помощью переключателя на задней стороне устройства вход данных измерения можно переключить в активный или пассивный режим:

- В активном режиме VEGAMET 381 Ex является источником питания для подключенного датчика. Питание и передача измеренных значений осуществляются по одному и тому же двухпроводному кабелю. Данный режим предназначен для подключения датчиков без отдельного источника питания (датчиков в двухпроводном исполнении).
- В пассивном режиме питание датчику не подается, а осуществляется только передача измеренных значений. Данный вход предназначен для подключения датчиков с отдельным источником питания (датчиков в четырехпроводном исполнении). Помимо этого, устройство VEGAMET 381 Ex можно подключить как обычный измеритель тока в имеющуюся токовую цепь.



В зависимости от установки режима работы VEGAMET 381 Ex должны соблюдаться соответствующие условия и требования к применению Ex.

**Рекомендация:**

Для параметрирования датчиков HART с помощью компьютера с соответствующим программным обеспечением необходим интерфейсный адаптер VEGACONNECT, который можно подключить без дополнительного сопротивления HART непосредственно в гнезда, встроенные во входные контакты устройства формирования сигнала.

## 6 Настройка с помощью встроенного модуля индикации и настройки

### 6.1 Система настройки

VEGAMET 381 Ex имеет встроенный модуль индикации и настройки, с помощью которого осуществляется также диагностика устройства. Модуль включает в себя жидкокристаллический дисплей, переключатель функций и две клавиши на передней панели.

Откидную крышку можно открыть, вставив отвертку в оба паза на верхней стороне и слегка потянув.

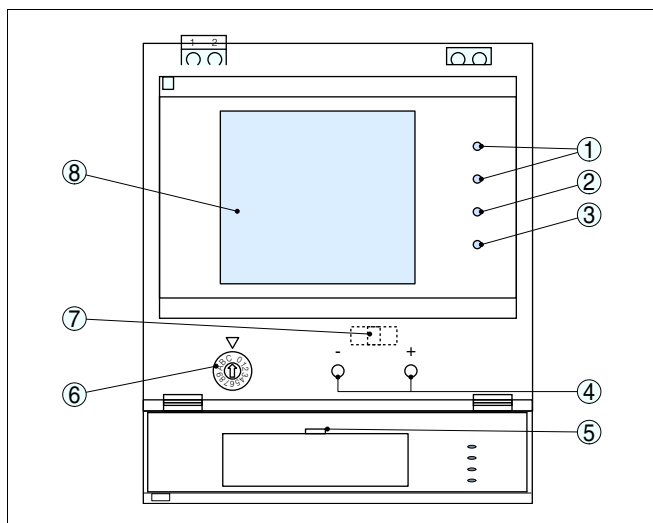


Рис. 7: Элементы индикации и настройки

- 1 Индикация состояния: Рабочие реле 1 и 2
- 2 Индикатор состояния реле сигнала неисправности
- 3 Индикатор готовности к работе
- 4 Клавиши [+/-]
- 5 Съёмная табличка для обозначения места измерения
- 6 Переключатель функций
- 7 Переключатель режима входа датчика (активный/пассивный) на задней стороне устройства
- 8 ЖК-дисплей

**Функции клавиш**

- **[Переключатель функций]** для выбора следующей функций:
  - Установка
  - Точки переключения реле
  - Пересчет индицируемых значений
  - Токовый выход
  - Время интеграции
  - Коррекция смещения
- Клавиша **[+/-]**:
  - Изменение значения параметра

С помощью клавиш **[+/-]** можно изменить значение выбранного параметра. Редактируемый параметр на дисплее мигает. Для сохранения введенного значения нужно одновременно нажать обе клавиши, после чего на дисплее отобразится "Save".

## 6.2 Порядок начальной установки

**Начальная установка**

Для пуска прибора в эксплуатацию необходимо произвести его настройку, прежде всего, выполнив установку параметров мест измерения. Далее задается пересчет измеренных значений для их отображения на дисплее в желаемых единицах, а также устанавливаются точки переключения реле. Если необходимо, можно также изменить характеристику токового выхода или установить время интеграции для предотвращения колебания дисплея измеренных значений.

Единицы измерения можно обозначить на прилагаемой вставной табличке. При применении нескольких VEGAMET 381 Ex на этой табличке рекомендуется также указать обозначение места измерения.

**Фаза включения**

После включения питания осуществляется краткая самопроверка VEGAMET 381 Ex и происходит следующее:

- Внутренняя проверка электроники
- Индикация версии ПО
- Кратковременный скачок выходного сигнала до установленного значения отказа.

Затем отображается текущее измеренное значение и выдается соответствующий токовый сигнал.

**Индикация измеренных значений**

Измеренные значения отображаются на дисплее в цифровом виде, а также с помощью аналоговой гистограммы. При этом переключатель функций должен обязательно находиться в положении **[0]** ("OPERATE").

**Переключатель функций**

С помощью переключателя можно выбрать следующие функции:

- **0:** Индикация измеренных значений и моделирование
- **1:** Реле 1. Точка переключения ВКЛ.

- 2: Реле 1. Точка переключения ВЫКЛ.
- 3: Реле 2. Точка переключения ВКЛ.
- 4: Реле 2. Точка переключения ВЫКЛ.
- 5: Позиция десятичной запятой в индицируемом значении
- 6: Пересчет индицируемого значения для 100 %
- 7: Пересчет индицируемого значения для 0 %
- 8: Переключение токового выхода 0/4 ... 20 mA
- 9: Демпфирование измеренного значения (время интеграции)
- A: Коррекция смещения
- B: Установка Min. в процентах посредством изменения уровня
- C: Установка Max. в процентах посредством изменения уровня
- D: Установка Min в mA без изменения уровня
- E: Установка Max в mA без изменения уровня
- F: нет функции

### Коррекция смещения

Заводская установка преобразователей давления соответствует определенному монтажному положению. При монтаже преобразователя давления в другом положении его измерительный диапазон слегка смещается. Поэтому при применении преобразователя давления сначала нужно выполнить коррекцию смещения. Выполнение коррекции смещения в состоянии без давления позволяет вновь калибровать нулевую точку измерительного диапазона. При этом соответственно сдвигается и конечная точка диапазона измерения.

- Установить преобразователь давления в окончательном монтажном положении и обеспечить отсутствие контакта с продуктом и отсутствие давления.
- Установить переключатель функций в положение [A]. На дисплее отобразится текущее значение тока датчика в mA. Сохранить текущее состояние одновременным нажатием клавиш [+/-].

### Установка в mA без изменения уровня

Данная функция позволяет выполнить установку двух токовых значений (4 ... 20 mA), соответствующих уровню заполнения 0 % и 100 %.

Для обеспечения максимальной точности измерения при применении преобразователя давления до установки данных параметров необходимо выполнить коррекцию смещения без давления.

- Установить переключатель функций в положение [D] или [E] и ввести токовые значения в mA для установок Min и Max. Сохранить установленные параметры.

**Установка в % посредством изменения уровня**

Данная функция позволяет присвоить определенное процентное значение текущему уровню заполнения. Для установок Min и Max должны быть заданы процентные значения, соответствующие действительному уровню заполнения емкости. Идеальной является установка при 0 % и 100 %. Однако не всегда удобно полностью опорожнять или заполнять емкость, поэтому можно ввести любые значения, соответствующие уровню в емкости. Чем больше интервал между двумя точками установки, тем выше точность измерения. При этом не играет роли, какое из значений вводится первым.

- Установить переключатель функций в положение [B] или [C] и ввести процентные значения для установок Min и Max. Сохранить установленные параметры.

**Релейные выходы**

Для сигнализации предельных значений VEGAMET 381 Ex имеет два встроенных реле, для которых сначала необходимо установить точки включения и выключения. При этом следует различать два возможных режима работы реле: защиту от переполнения и защиту от сухого хода. Переключение между режимами осуществляется путем обращения значений точек ВКЛ/ВЫКЛ.

- **Защита от перелива:** реле должно выключаться при достижении max. значения уровня (безопасное обесточенное состояние) и снова включаться при достижении min. значения уровня (точка включения < точки выключения)
  - **Защита от сухого хода:** реле должно выключаться при достижении min. значения уровня (безопасное обесточенное состояние) и снова включаться при достижении max. значения уровня (точка включения > точки выключения)
- Для задания точек ВКЛ и ВЫКЛ Реле 1 установить переключатель функций в положение [1] или [2], ввести точки переключения для ВКЛ или ВЫКЛ и сохранить установки. При необходимости, выполнить в таком же порядке установку точек переключения Реле 2 (положение переключателя [3] или [4]).

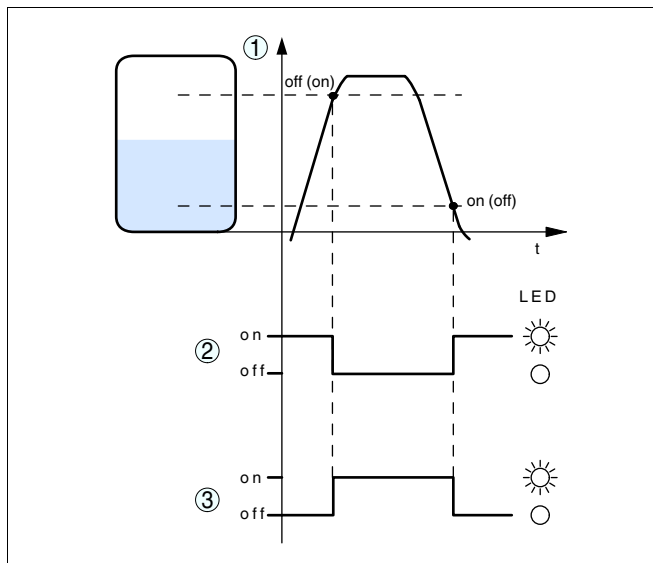


Рис. 8: Режимы работы реле

- 1 Высота заполнения
- 2 Режим работы - защита от переполнения
- 3 Режим работы - защита от сухого хода

## Пересчет

Под пересчетом понимается преобразование измеренных значений в определенные величины и единицы измерения. С помощью этой функции, например, можно вместо процентных значений выводить на дисплей значения объема в литрах. Значения могут отображаться на дисплее в формате макс. от -9999 до +9999.

- Сначала нужно задать макс. диапазон индикации и число знаков после запятой (всего может отображаться четыре знака). Для этого нужно установить переключатель функций в положение [5], выбрать желаемую позицию запятой и сохранить установку.
- Теперь установить переключатель функций в положение [6] или [7], задать желаемое значение для 100 % или 0 % и сохранить установку.

## Демпфирование

Для устранения колебаний значений на дисплее, например в связи с волнением поверхности продукта, можно скорректировать время интеграции, установив его в пределах от 0 до 250 секунд. При этом следует учитывать, что время реакции полного измерения и задержки реакции на быстрое изменение измеряемых величин также увеличится. Обычно для выравнивания дисплея измеренных значений достаточно нескольких секунд.

- Установить переключатель функций в положение [9], ввести желаемое значение и сохранить установку

#### Токовый выход 0/ 4 ... 20 mA

Характеристика токового выхода может быть переключена с 4 ... 20 mA на 0 ... 20 mA.

- Установить переключатель функций в положение [8], задать желаемую характеристику и сохранить установку

#### Моделирование

Для проверки правильности установки параметров VEGAMET 381 Ex можно переключить в режим моделирования. Данный режим позволяет смоделировать любое измеренное значение и проверить, например, работу реле и подключенных к устройству приборов.

Переключение между режимами "OPERATE" и "Моделирование" производится одновременным нажатием клавиш [+/-] в течение минимум 3 секунд. В режиме моделирования на дисплее устройства мигает установленное значение. Для выключения режима моделирования нужно снова нажать и удерживать обе клавиши в течение прибл. 3 секунд. Если клавиши не будут нажаты, то примерно через 60 минут дисплей автоматически выйдет из режима моделирования и переключится в режим "OPERATE".

- Для включения режима моделирования одновременно нажать клавиши [+/-] и удерживать их, пока значение на дисплее не начнет мигать (прибл. 3 секунды). Далее отдельными нажатиями клавиш [+/-] можно ввести желаемое моделированное значение и провести проверку.

#### Сброс

При выполнении сброса будут удалены пользовательские установки параметров и восстановлены заводские установки.

- Отключить питание VEGAMET 381 Ex. Одновременно нажать клавиши [+/-] и, удерживая их нажатыми, снова включить питание. На дисплее появится "RES" и будут восстановлены заводские установки устройства, а именно:
  - Точки включения реле: 10 %
  - Точки выключения реле: 100 %
  - Позиция десятичной запятой: 888.8
  - Дисплей min.: 0
  - Дисплей max.: 100.0
  - Время интеграции: 0 s
  - Коррекция смещения: 0
  - Токовый выход: 4 ... 20 mA
  - Установка Min.: 0 % или 4 mA
  - Установка Max: 100 % или 20 mA

### 6.3 Пример применения

- Вертикальный цилиндрический (линейный) резервуар емкостью 2700 литров
- Максимальное заполнение: 2650 литров, минимальное заполнение: 50 литров
- Уровень в резервуаре измеряется с помощью преобразователя давления (пассивного) с выходным сигналом 4 ... 20 мА
- Требуется дальнейшая обработка выходного сигнала 4 ... 20 мА
- Установки "Полно" и "Пусто" выполнены непосредственно в датчике, выдаются следующие значения:
  - Максимальный объем заполнения (Дисплей max.) 20 мА = 2650 л
  - Минимальный объем заполнения (Дисплей min.) 4 мА = 50 л
- Реле 1 должно при объеме 90 % включать, а при объеме 10 % выключать откачивающий насос

#### Общий порядок

- 1 С помощью переключателя функций выбрать необходимую функцию (см. далее).
- 2 Нажать одну из клавиш [+/-], после чего цифровой дисплей начнет мигать (Если переключатель стоит на "OPERATE", клавиши [+/-] не работают)
- 3 С помощью клавиш [+/-] установить желаемое значение. Если удерживать клавишу нажатой, отображаемое значение на дисплее изменяется быстрее.
- 4 Сохранить выполненную установку одновременным нажатием клавиш [+/-].

#### Токовый выход

- Установить переключатель функций в положение [8]. С помощью клавиш [+/-] выбрать токовый выход 4 ... 20 мА или 0 ... 20 мА. Для данного примера установить 4 - 20.

Показания на дисплее означают следующее:

- 0 - 20 = 0 ... 20 мА
- 4 - 20 = 4 ... 20 мА

- Сохранить установку одновременным нажатием клавиш [+/-].

Для пересчета индицируемых значений в устройстве VEGAMET 381 Ex, необходимо ввести количество заполняющего продукта для 0 % и 100 %. При этом не требуется заполнять или опорожнять емкость.

#### Значение в пересчете для 0 %

- 1 Переключатель функций установить на [7] (Дисплей min.)
- 2 С помощью клавиш [+/-] установить значение 50
- 3 Сохранить установку одновременным нажатием обеих клавиш

**Значение в пересчете для 100 %**

- 1 Переключатель функций установить на [6] (Дисплей max.)
- 2 С помощью клавиш [+/-] установить значение 2650
- 3 Сохранить установку одновременным нажатием обеих клавиш

**Десятичная запятая**

Поскольку диапазон измерения в данном примере составляет от 50 до 2650 литров, для отображения значений на дисплее требуются все четыре позиции.

- 1 Переключатель функций установить на [5] (Десятичная запятая)
- 2 С помощью клавиш [+/-] передвинуть десятичную запятую
- 3 Сохранить установку одновременным нажатием обеих клавиш

**Реле**

- Переключатель функций установить на [1] (Реле 1 вкл.). Для данного примера с помощью клавиш [+/-] выбрать значение 90,0 (90,0 %). Реле 1 будет включаться при достижении этого значения. Сохранить установку нажатием обеих клавиш.
- Переключатель функций установить на [2] (Реле 1 выкл.). С помощью клавиш [+/-] выбрать значение 10,0 (10,0 %). Реле 1 будет выключаться при достижении этого значения. Загорается соответствующий индикатор состояния реле. Если интервал между точками переключения слишком маленький (<0,1 %) индикатор мигает. Реле принимает безопасное состояние. В режиме "OPERATE" в этом случае на дисплее появится сообщение об ошибке.
- При необходимости, можно установить точки переключения для второго реле. Процедура установки такая же, как для Реле 1. Положение переключателя функций для установки второго реле см. в п. "Порядок настройки".

**Примечание:**

Для изменения режима работы реле (т.е. функции переключения) необходимо поменять местами значения для точек ВКЛ и ВЫКЛ.

## 7 Обслуживание и устранение неисправностей

### 7.1 Обслуживание

При нормальной эксплуатации VEGAMET 381 Ex не требует особого обслуживания.

### 7.2 Устранение неисправностей

#### Меры по устранению неисправностей

Лицо, эксплуатирующее устройство, должно принять соответствующие меры для устранения возникших неисправностей.

#### Причины отказов

Работа устройства характеризуется высокой надежностью. Однако возможны отказы, источником которых может стать:

- Неправильное измеренное значение от датчика
- Питание
- Неисправность соединительных линий

#### Устранение неисправностей

Сначала нужно проверить входной/выходной сигнал и сообщения об ошибках на дисплее. Соответствующие меры по устранению неисправностей описаны ниже.

#### 24-часовая сервисная горячая линия

При необходимости консультаций можно обратиться на сервисную горячую линию VEGA по тел. **+49 1805 858550**.

Горячая линия работает круглосуточно семь дней в неделю. Консультации даются на английском языке. Консультации бесплатные (без учета платы за телефонный звонок).

#### Сообщение о неисправности

Устройство формирования сигнала и подключенные датчики постоянно контролируются во время работы, а установленные значения параметров проверяются на достоверность. При неисправности или ошибке параметрирования выдается сигнал неисправности. Сигнал неисправности выдается также в случае дефекта устройства, отключения питания или короткого замыкания.

В случае неисправности реле сигнала неисправности обесточивается, загорается индикатор неисправности и выдается токовый сигнал 22 mA. Дополнительно на дисплей выводится одно из следующих сообщений об ошибках.

#### ? E003

- Ошибка циклического избыточного кода (ошибка при самопроверке)
- Выполнить сброс

→ Отправить устройство на ремонт

? E014

- Ток датчика > 21 mA или короткое замыкание линии
- Проверить сообщение о неисправности на датчике
- Устранить короткое замыкание линии

? E015

- Датчик в фазе загрузки
- Ток датчика < 3,6 mA или разрыв линии
- Проверить сообщение о неисправности на датчике
- Устранить разрыв линии
- Проверить подключение датчика

? E016

- Обращенные установки "Пусто/Полно"
- Снова выполнить установку параметров.

? E017

- Диапазон установки слишком малый
- Переустановить диапазон, увеличив интервал между установками Min и Max

? E021

- Диапазон пересчета слишком малый
- Снова выполнить установку значений для пересчета, увеличив интервал между значениями Min и Max

? E110

- Интервал между точками переключения реле слишком малый
- Увеличить разность между точками переключения реле

### Действия после устранения неисправностей

После устранения неисправности, если это необходимо в связи с причиной неисправности и принятыми мерами по ее устранению, повторно выполнить действия, описанные в п. "Начальная установка".

## 7.3 Ремонт прибора

При необходимости ремонта сделать следующее:

С нашей страницы в Интернете [www.vega.com](http://www.vega.com) через меню "*Downloads - Formulare und Zertifikate - Reparaturformular*" загрузить формуляр возврата (23 KB).

Заполнение такого формуляра позволит быстро и без дополнительных запросов произвести ремонт.

- Распечатать и заполнить бланк для каждого прибора
- Прибор очистить и упаковать для транспортировки
- Заполненный формуляр и имеющиеся данные безопасности прикрепить снаружи на упаковку
- Узнать адрес отправки у нашего регионального представителя. Имя нашего представителя в Вашем регионе можно найти на сайте [www.vega.com](http://www.vega.com) в разделе: "*Unternehmen - VEGA weltweit*"

## 8 Демонтаж

### 8.1 Порядок демонтажа

Выполнить действия, описанные в п. "Монтаж" и "Подключение к источнику питания", в обратном порядке.

### 8.2 Утилизация

Устройство состоит из перерабатываемых материалов. Конструкция позволяет легко отделить электронный блок.

#### **Директива WEEE 2002/96/EG**

Данное устройство не подлежит действию Директивы WEEE 2002/96/EG и соответствующих законов. Для утилизации устройство следует направлять прямо на специализированное предприятие, минуя коммунальные пункты сбора мусора, которые, в соответствии с Директивой WEEE, могут использоваться только для утилизации продуктов личного потребления.

Утилизация в соответствии с установленными требованиями исключает негативные последствия для человека и окружающей среды и позволяет повторно использовать ценные материалы.

Материалы: см. п. "Технические данные"

При невозможности утилизировать устройство самостоятельно, обращайтесь к изготовителю.

## 9 Приложение

### 9.1 Технические данные

#### Общие данные

Конструкция	Для монтажа на панели, стене или несущей рейке 35 x 7,5 (EN 50022)
Вес	400 g (0.882 lbs)
Материал корпуса	Пластик ABS/POM
Соединительные клеммы	
– Вид клемм	Винтовая клемма
– Макс. сечение провода	1,5 мм <sup>2</sup> (AWG 16)

#### Питание

Рабочее напряжение	20 ... 253 V AC, 50/60 Hz, 20 ... 253 V DC
Макс. потребляемая мощность	12,4 VA, 4 W

#### Вход датчика

Число датчиков	1 x 4 ... 20 mA
Вид входа (переключаемый)	
– активный режим	Датчик получает питание от VEGAMET 381 Ex
– пассивный режим	Датчик имеет собственный источник питания
Передача измеренных значений	4 ... 20 mA
Напряжение на зажимах (активный режим)	20 ... 15 V при 4 ... 20 mA
Ограничение тока (активный режим)	30 mA
Внутреннее сопротивление (пассивный режим)	< 250 Ω
Сигнализация обрыва линии	≤ 3,6 mA
Сигнализация короткого замыкания линии	≥ 21 mA
Диапазон установки	
– Установка "Пусто"	3,8 ... 20,2 mA
– Установка "Полно"	4,1 ... 20,5 mA
– Мин. дельта установки	300 μA
Соединительный кабель	стандартный двухпроводный кабель (рекомендуется экранирование)

#### Релейные выходы

Число	2 x рабочие реле, 1 x реле сигнала неисправности
Контакт	Плавающий, однополюсный на два направления

Материал контакта	AG NI 0,15 с золотым покрытием
Напряжение переключения	min. 10 mV DC, max. 250 V AC/DC
Ток переключения	min. 10 µA DC, max. 3 A AC, 1 A DC
Мощность переключения	min. 50 mW, max. 500 VA, max. 54 W DC <sup>1)</sup>
Мин. гистерезис переключения	0,5 %

### Токовые выходы

Число	1 x выход
Диапазон	0/4 ... 20 mA
Разрешающая способность	0,1 %/20 µA
Макс. нагрузка	500 Ω
Сообщение о неисправности	22 mA
Нелинейность (относительно 20 mA)	0,1 %
Температурная погрешность (относительно 20 mA)	0,01 %/K

### Индикация

Индикация измеренных значений	
– ЖК-дисплей (45 x 45 mm)	Цифровая и квазианалоговая индикация
– Макс.диапазон индикации	-9999 ... 9999
Светодиодные индикаторы	
– Состояние рабочего напряжения	1 x светодиод, зеленый
– Состояние неисправности	1 x светодиод, красный
– Состояние рабочих реле 1/2	2 x светодиода, желтые

### Настройка

Элементы настройки	2 x клавиши на передней панели, 1 x переключатель функций, 1 x переключатель активного/пассивного режимов
--------------------	---

### Условия окружающей среды

Температура окружающей среды	-20 ... +60 °C (-4 ... +140 °F)
Температура хранения и транспортировки	-40 ... +80 °C (-40 ... +176 °F)

### Защита

Степень защиты	
– Монтаж на стене, несущей рейке	IP 20

<sup>1)</sup> При включении индуктивных нагрузок или сильных токов золотое покрытие на поверхности контакта реле с течением времени изнашивается, в результате чего контакт становится непригодным для слаботочных цепей.

– Монтаж на панели	IP 40
Категория перенапряжений	II
Класс защиты	II

---

### Разделение электрических цепей

---

Безопасная развязка соотв. VDE 0106 Часть 1 между источником питания, входом датчика и цифровой частью

– Опорное напряжение	250 V
– Прочность изоляции	3,75 kV

Гальваническая развязка между релейным выходом и цифровой частью

– Опорное напряжение	250 V
– Прочность изоляции	4 kV

---

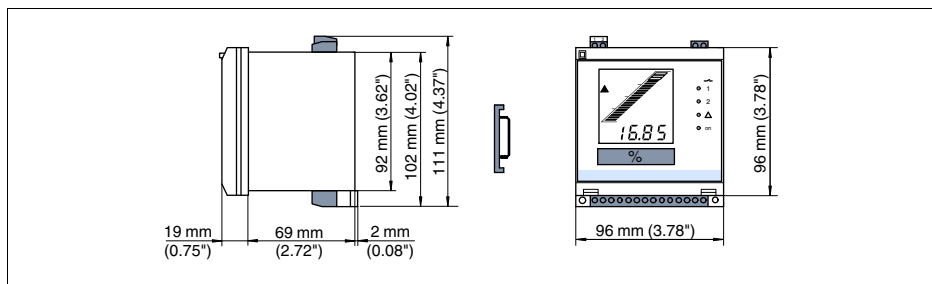
### Разрешения

---

Устройства с разрешениями на применение, в зависимости от исполнения, могут иметь отличающиеся технические данные.

Для таких устройств следует учитывать соответствующую документацию, поставляемую вместе с устройством. Данную документацию также можно скачать с сайта [www.vega.com](http://www.vega.com) через "VEGA Tools" и "serial number search" либо через "Downloads" и "Approvals".

## 9.2 Размеры



### 9.3 Защита прав на интеллектуальную собственность

VEGA product lines are global protected by industrial property rights. Further information see <http://www.vega.com>.

Only in U.S.A.: Further information see patent label at the sensor housing.

VEGA Produktfamilien sind weltweit geschützt durch gewerbliche Schutzrechte.

Nähere Informationen unter <http://www.vega.com>.

Les lignes de produits VEGA sont globalement protégées par des droits de propriété intellectuelle.

Pour plus d'informations, on pourra se référer au site <http://www.vega.com>.

VEGA líneas de productos están protegidas por los derechos en el campo de la propiedad industrial.

Para mayor información revise la pagina web <http://www.vega.com>.

Линии продукции фирмы ВЕГА защищаются по всему миру правами на интеллектуальную собственность.

Дальнейшую информацию смотрите на сайте <http://www.vega.com>.

VEGA系列产品在全球享有知识产权保护。

进一步信息请参见网站<<http://www.vega.com>>。

### 9.4 Товарный знак

Все используемые фирменные марки, а также торговые и фирменные имена являются собственностью их законного владельца/автора.







**VEGA**

Дата печати:

VEGA Grieshaber KG  
Am Hohenstein 113  
77761 Schiltach  
Germany  
Phone +49 7836 50-0  
Fax +49 7836 50-201  
E-mail: [info@de.vega.com](mailto:info@de.vega.com)  
[www.vega.com](http://www.vega.com)



Вся приведенная здесь информация о комплектности поставки,  
применении и условиях эксплуатации датчиков и систем обработки  
сигнала соответствует фактическим данным  
на момент.

© VEGA Grieshaber KG, Schiltach/Germany 2011