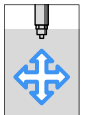


Руководство по эксплуатации VEGABAR 17



Document ID:
27636



Содержание

1	О данном документе	
1.1	Функция	4
1.2	Целевая группа.	4
1.3	Используемые символы	4
2	В целях безопасности	
2.1	Требования к персоналу.	5
2.2	Надлежащее применение.	5
2.3	Неправильное применение.	5
2.4	Общие указания по безопасности	5
2.5	Маркировка безопасности на устройстве.	6
2.6	Соответствие требованиям норм ЕС	6
2.7	Указания по безопасности для зон Ex	6
2.8	Указания по безопасности для применения на кислороде.	6
2.9	Экологическая безопасность	6
3	Описание изделия	
3.1	Структура.	7
3.2	Принцип работы	8
3.3	Настройка.	8
3.4	Упаковка, транспортировка и хранение	8
4	Монтаж	
4.1	Общие указания.	10
4.2	Указания по монтажу.	10
4.3	Порядок монтажа	11
5	Подключение к источнику питания	
5.1	Подготовка к подключению	12
5.2	Порядок подключения	13
5.3	Схема подключения	16
6	Пуск в эксплуатацию	
6.1	Порядок пуска в эксплуатацию	18
6.2	Повторная калибровка	18
7	Обслуживание и устранение неисправностей	
7.1	Обслуживание	22
7.2	Устранение неисправностей.	22
7.3	Ремонт прибора	23
8	Демонтаж	
8.1	Порядок демонтажа	24
8.2	Утилизация.	24
9	Приложение	
9.1	Технические данные.	25

9.2	Размеры	32
-----	-------------------	----

Дополнительная документация



Информация:

Дополнительная документация включается в комплект поставки в зависимости от исполнения прибора. См. гл. "Описание".

Инструкции для принадлежностей и запасных частей



Рекомендация:

Для обеспечения безопасной эксплуатации VEGABAR 17 предлагаются различные принадлежности и запасные части с соответствующей документацией:

- 32036 - Приварные штуцеры и уплотнения

1 О данном документе

1.1 Функция

Данное руководство содержит необходимую информацию для монтажа, подключения и начальной настройки, а также важные указания по обслуживанию и устранению неисправностей. Перед пуском устройства в эксплуатацию ознакомьтесь с изложенными здесь инструкциями. Руководство по эксплуатации должно храниться в непосредственной близости от места эксплуатации устройства и быть доступно в любой момент.

1.2 Целевая группа

Данное руководство по эксплуатации предназначено для обученного персонала. При работе персонал должен иметь и исполнять изложенные здесь инструкции.

1.3 Используемые символы



Информация, указания, рекомендации

Символ обозначает дополнительную полезную информацию.



Осторожно: Несоблюдение данной инструкции может привести к неисправности или сбою в работе.

Предупреждение: Несоблюдение данной инструкции может нанести вред персоналу и/или привести к повреждению прибора.

Опасно: Несоблюдение данной инструкции может привести к серьезному травмированию персонала и/или разрушению прибора.



Применения Ex

Символ обозначает специальные инструкции для применений во взрывоопасных зонах.



Список

Ненумерованный список не подразумевает определенного порядка действий.



Действие

Стрелка обозначает отдельное действие.



Порядок действий

Нумерованный список подразумевает определенный порядок действий.

2 В целях безопасности

2.1 Требования к персоналу

Данное руководство предназначено только для обученного и допущенного к работе с прибором персонала.

При работе с устройством требуется всегда иметь требуемые средства индивидуальной защиты.

2.2 Надлежащее применение

Преобразователь давления VEGABAR 17 предназначен для измерения избыточного давления, абсолютного давления или вакуума.

Характеристику области применения см. в гл. "Описание".

Эксплуатационная безопасность устройства обеспечивается только при надлежащем применении в соответствии с данными, приведенными в руководстве по эксплуатации и дополнительных инструкциях.

Для обеспечения безопасности и соблюдения гарантийных обязательств, любое вмешательство, помимо мер, описанных в данном руководстве, может осуществляться только персоналом, уполномоченным изготовителем. Самовольные переделки или изменения категорически запрещены.

2.3 Неправильное применение

Не соответствующее назначению применение прибора является потенциальным источником опасности и может привести, например, к переполнению емкости или повреждению компонентов установки из-за неправильного монтажа или настройки.

2.4 Общие указания по безопасности

Устройство соответствует современным техническим требованиям и нормам безопасности. При эксплуатации необходимо соблюдать изложенные в данном руководстве рекомендации по безопасности, установленные требования к монтажу и действующие нормы техники безопасности.

Устройство разрешается эксплуатировать только в исправном и технически безопасном состоянии. Ответственность за безаварийную эксплуатацию лежит на лице, эксплуатирующем устройство.

Лицо, эксплуатирующее устройство, также несет ответственность за соответствие техники безопасности действующим и вновь устанавливаемым нормам в течение всего срока эксплуатации.

2.5 Маркировка безопасности на устройстве

Следует соблюдать нанесенные на устройство обозначения и рекомендации по безопасности.

2.6 Соответствие требованиям норм ЕС

Это устройство выполняет требования соответствующих норм Европейского союза, что подтверждено испытаниями и нанесением знака CE. Заявление о соответствии CE см. в разделе загрузок на сайте www.vega.com.

2.7 Указания по безопасности для зон Ex

Для применения во взрывоопасных зонах следует соблюдать указания по безопасности для применения Ex, которые являются составной частью данного руководства по эксплуатации и прилагаются к нему для каждого поставляемого устройства с разрешением Ex.

2.8 Указания по безопасности для применения на кислороде

В отношении приборов, предназначенных для применения на кислороде, следует учитывать особые указания в гл. "Хранение и транспортировка", "Монтаж" и "Технические данные", п. "Рабочие условия", а также исполнять установленные нормы и требования.

2.9 Экологическая безопасность

Защита окружающей среды является одной из наших важнейших задач. Принятая на нашем предприятии система экологического контроля сертифицирована в соответствии с DIN EN ISO 14001 и обеспечивает постоянное совершенствование комплекса мер по защите окружающей среды.

Защите окружающей среды будет способствовать соблюдение рекомендаций, изложенных в следующих разделах данного руководства:

- Глава "Упаковка, транспортировка и хранение"
- Глава "Утилизация"

3 Описание изделия

3.1 Структура

Комплект поставки

Комплект поставки включает:

- Преобразователь давления VEGABAR 17
- с угловым разъемом, соединительным кабелем или клеммовым корпусом (в зависимости от исполнения)
- Документация
 - Данное руководство по эксплуатации
 - "Указания по безопасности" (для исполнений Ex)
 - При необходимости, прочая документация

Структура

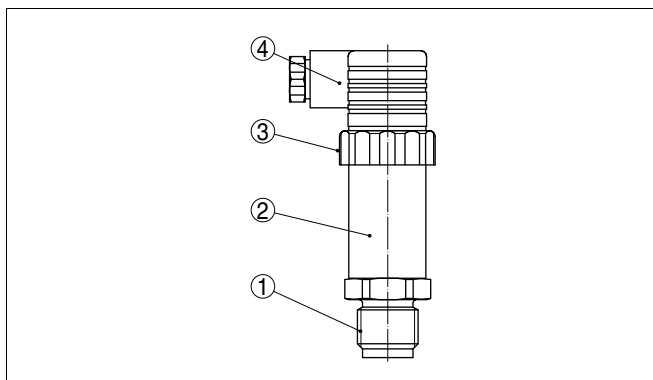


Рис. 1: VEGABAR 17 с штекерным разъемом по ISO 4400

- 1 Присоединение
- 2 Корпус с электроникой
- 3 Выравнивание давления (под гайкой с прямой накаткой)
- 4 Штекерный разъем

Типовой шильдик

Типовой шильдик содержит важные данные для идентификации и применения прибора:

- Обозначение устройства
- Серийный номер
- Технические данные
- Числовые коды документации

На сайте www.vega.com через меню "VEGA Tools" и "serial number search" по серийному номеру можно узнать спецификацию устройства при его поставке. Серийный номер также находится внутри устройства.

3.2 Принцип работы

Область применения

Преобразователь давления VEGABAR 17 предназначен для измерения избыточного давления, абсолютного давления или вакуума. Измеряемая среда - газы, пары и жидкости. В исполнении с мембраной заподлицо прибор применим для измерения вязких или загрязненных сред.

Принцип действия

Рабочее давление через мембрану из нержавеющей стали воздействует на чувствительный элемент, что приводит к изменению сопротивления. Это изменение преобразуется в соответствующий выходной сигнал и выдается в виде измеренного значения.¹⁾

Питание

Двухпроводная электроника с выходом 4 ... 20 мА с подачей питания и передачей измеренных значений по одному и тому же кабелю.

3.3 Настройка

VEGABAR 17 не имеет возможности настройки. Однако для последующего калибрования нуля и диапазона имеются два встроенных потенциометра.

3.4 Упаковка, транспортировка и хранение

Упаковка

Прибор поставляется в упаковке, обеспечивающей его защиту во время транспортировки. Соответствие упаковки обычным транспортным требованиям проверено по DIN EN 24180.

Упаковка прибора в стандартном исполнении состоит из экологически чистого и поддающегося переработке картона. Для упаковки приборов в специальном исполнении также применяются пенополиэтилен и полиэтиленовая пленка, которые можно утилизировать на специальных перерабатывающих предприятиях.



Осторожно!

Приборы для применения на кислороде запаяны в полиэтиленовую пленку и снабжены наклейкой с предупреждением "Oxygen! Use no Oil" ("Кислород! Не использовать масло!"). Эту пленку разрешается удалять только непосредственно перед монтажом прибора! См. указания в гл. "Монтаж".

¹⁾ Для измерительных диапазонов до 16 bar: пьезорезистивный чувствительный элемент с заполняющей жидкостью, для измерительных диапазонов от 25 bar: тензорезистор на обратной стороне мембраны из нержавеющей стали (без жидкости).

Транспортировка	Транспортировка должна выполняться в соответствии с указаниями на транспортной упаковке. Несоблюдение таких указаний может привести к повреждению прибора.
Осмотр после транспортировки	При получении доставленное оборудование должно быть незамедлительно проверено в отношении комплектности и отсутствия транспортных повреждений. Установленные транспортные повреждения и скрытые недостатки должны быть оформлены в соответствующем порядке.
Хранение	<p>До монтажа упаковки должны храниться в закрытом виде и с учетом имеющейся маркировки складирования и хранения.</p> <p>Если нет иных указаний, необходимо соблюдать следующие условия хранения:</p> <ul style="list-style-type: none">● Не хранить на открытом воздухе● Хранить в сухом месте при отсутствии пыли● Не подвергать воздействию агрессивных сред● Защитить от солнечных лучей● Избегать механических ударов
Температура хранения и транспортировки	<ul style="list-style-type: none">● Температура хранения и транспортировки: см. "Приложение - Технические данные - Условия окружающей среды"● Относительная влажность воздуха 20 ... 85 %

4 Монтаж

4.1 Общие указания

Соответствие условиям применения

Части устройства, контактирующие с измеряемой средой, а именно: чувствительный элемент, уплотнение и присоединение - должны быть применимы при данных условиях процесса. Необходимо учитывать давление процесса, температуру процесса и химические свойства среды.

Соответствующие данные см. в гл. "Технические данные" или на типовом шильдике.

Защита мембраны

Для защиты мембраны присоединение закрыто защитным колпачком.

Для предупреждения повреждения мембраны защитный колпачок следует снимать только непосредственно перед монтажом. Рекомендуется также сохранить защитный колпачок для возможной будущей транспортировки или хранения прибора.

Применение на кислороде

Полиэтиленовую пленку, в которую упакован прибор в исполнении "Без масла и жира, для применения на кислороде", можно снимать только непосредственно перед монтажом прибора. После удаления защитного колпачка на присоединении становится виден знак "O₂".



Опасность!

Следует исключить попадание масла, жира или грязи. Взрывоопасно!

4.2 Указания по монтажу

Проверка мембраны

Перед монтажом и начальной настройкой необходимо визуально проверить мембрану на наличие повреждений или подтекания жидкости. Следует исключить повреждение мембраны при монтаже.



Осторожно!

Устройство разрешается эксплуатировать только с неповрежденной мембраной и в технически исправном состоянии.

Монтажное положение

VEGABAR 17 работает в любом монтажном положении. Прибор монтируется в соответствии с условиями, действующими для манометров (DIN EN 839-2).

**Информация:**

Рекомендуются держатели прибора, запорная арматура, сифоны и другие поставляемые по заказу монтажные принадлежности.

4.3 Порядок монтажа

Приварные штуцеры

Для монтажа VEGABAR 17 необходим приварной штуцер. Соответствующие принадлежности см. в Инструкции "Приварные штуцеры и уплотнения".

Уплотнение/резьбовой монтаж

Для следующих типов присоединения следует применять имеющееся на приборе уплотнительное O-кольцо.

- или -

При следующих типах присоединения резьбу уплотнить с помощью тефлона, пеньки или другого стойкого материала:

- Присоединение 1/2 NPT
 - Присоединение 1/4 NPT
- С помощью подходящего гаечного ключа и шестигранника присоединения ввернуть VEGABAR 17 в приварной штуцер. Размер ключа - см. п. "Размеры".



Рис. 2: Монтаж VEGABAR 17

5 Подключение к источнику питания

5.1 Подготовка к подключению

Техника безопасности

Основные указания по безопасности:

- Подключать только при отсутствии напряжения.
- Если возможны перенапряжения, установить защиту от перенапряжений.



Рекомендация:

Рекомендуется устройство защиты от перенапряжений ÜSB 62-36G.X.

Указания по безопасности для зон Ex



Для применения во взрывоопасных зонах должны соблюдаться соответствующие нормы и условия сертификатов соответствия и утверждения типа датчиков и источников питания.

Напряжение питания

Подача питания и передача сигнала осуществляются по одному и тому же двухпроводному соединительному кабелю.

Необходимо обеспечить безопасную развязку цепи питания от цепи тока сети по DIN VDE 0106 ч. 101.

Данное требование выполняется при использовании источников питания VEGATRENN 149AEx, VEGASTAB 690, VEGADIS 371, а также всех устройств VEGAMET. При применении одного из этих устройств обеспечивается защита VEGABAR 17 по классу III.

Для рабочего напряжения учитывать следующее:

- Возможность уменьшения выходного напряжения источника питания под номинальной нагрузкой (при токе датчика в состоянии отказа 20,5 mA или 22 mA)
- Влияние дополнительных устройств в токовой цепи (см. значения нагрузки в гл. "Технические данные")

Соединительный кабель

Для подключения устройства может использоваться стандартный двухпроводный неэкранированный кабель. В случае возможности электромагнитных помех в промышленных диапазонах (по контрольным значениям EN 61326), рекомендуется использовать экранированный кабель.

Использовать кабель круглого сечения. Внешний диаметр кабеля 5 ... 9 мм (0.2 ... 0.35 in) обеспечивает эффект уплотнения кабельного ввода. При применении кабеля другого сечения или диаметра необходимо заменить уплотнение кабельного ввода или использовать подходящий кабельный ввод.

Для исполнения с круглым штекерным разъемом M12 x 1 в принадлежностях VEGA имеется готовый соединительный кабель арт. № ASL.1S. длиной 5 м, 10 м или 25 м.

Экранирование кабеля и заземление

Экран кабеля с обеих сторон соединить с потенциалом "земли".

При вероятности возникновения уравнительных токов, подключение со стороны вторичного устройства должно осуществляться через керамический конденсатор (например, 1 нФ, 1500 В). Тем самым подавляются низкочастотные уравнительные токи, но сохраняется защитный эффект против высокочастотных помех.

Соединительный кабель для зон Ex

Для применения во взрывоопасных зонах следует соблюдать соответствующие нормы монтажа.

5.2 Порядок подключения**Подключение через угловой разъем**

Выполнить следующее:

- 1 Ослабить винт на задней стороне разъема
- 2 Разъем и уплотнение снять с VEGABAR 17
- 3 Вставку разъема вынуть из корпуса разъема

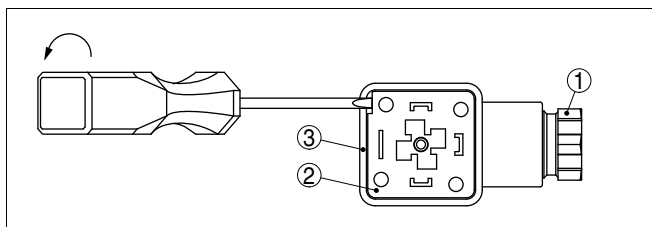


Рис. 3: Извлечение вставки разъема

- 1 Кабельный ввод
 - 2 Вставка разъема
 - 3 Корпус разъема
- 4 Удалить примерно 5 см обкладки кабеля, концы проводов зачистить примерно на 1 см.
 - 5 Кабель через кабельный ввод вставить в корпус штекера.
 - 6 Провода подключить к контактам согласно схеме подключения.

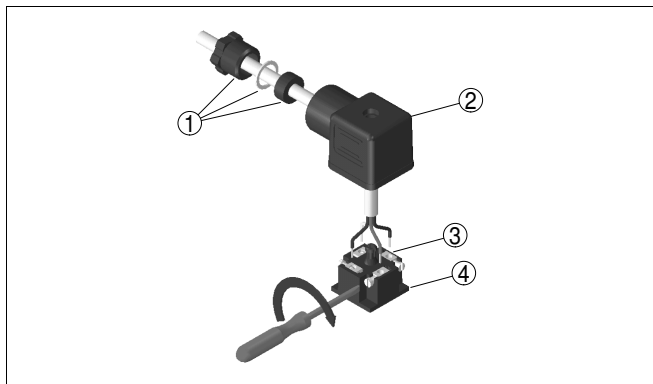


Рис. 4: Подключение к винтовым клеммам

- 1 Кабельный ввод
- 2 Корпус разъема
- 3 Вставка разъема
- 4 Уплотнение разъема

- 7 Вставку разъема вставить в корпус разъема и установить уплотнение.
- 8 Разъем с уплотнением установить на VEGABAR 17 и затянуть винт

Электрическое подключение выполнено.

Подключение через угловой разъем с откидной крышкой

Выполнить следующее:

- 1 Ослабить винт в крышке штекерного разъема.
- 2 Крышку откинуть вверх и снять.
- 3 Вставку разъема выдавить вниз.
- 4 Ослабить винты компенсатора натяжения и кабельный ввод.

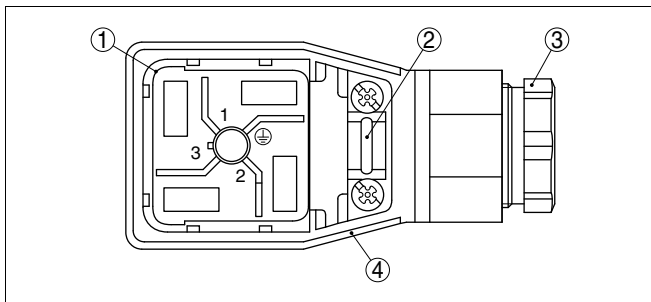


Рис. 5: Извлечение вставки разъема

- 1 Вставка разъема
- 2 Компенсатор натяжения
- 3 Кабельный ввод
- 4 Корпус разъема

- 5 Удалить примерно 5 см обкладки кабеля, концы проводов зачистить примерно на 1 см.
- 6 Кабель через кабельный ввод вставить в корпус штекера.
- 7 Провода подключить к контактам согласно схеме подключения.

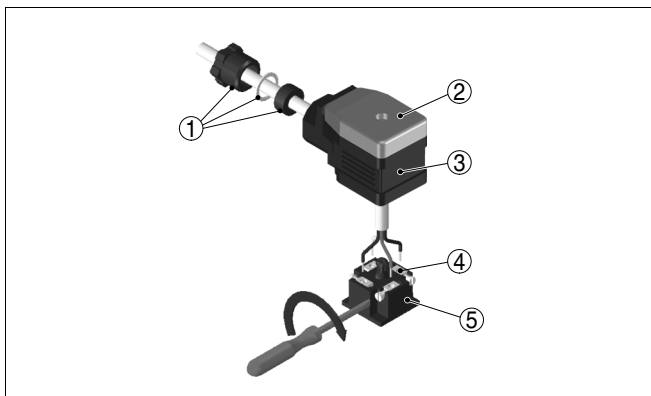


Рис. 6: Подключение к винтовым клеммам

- 1 Кабельный ввод
- 2 Крышка
- 3 Корпус разъема
- 4 Вставка разъема
- 5 Уплотнение разъема

- 8 Вставку разъема вставить в корпус разъема и установить уплотнение.

**Информация:**

Проверить правильность компоновки, см. рисунок.

- 9 Затянуть винты компенсатора натяжения и кабельный ввод.
- 10 Крышку зацепить и надеть на разъем, затянуть винт крышки.
- 11 Разъем с уплотнением установить на VEGABAR 17 и затянуть винт

Электрическое подключение выполнено.

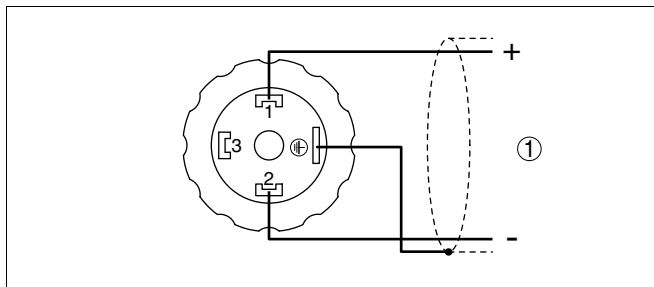
5.3 Схема подключения**Угловой штекерный разъем по ISO 4400**

Рис. 7: Схема подключения через угловой разъем по ISO 4400, вид сверху на VEGABAR 17

1 Питание и выход сигнала

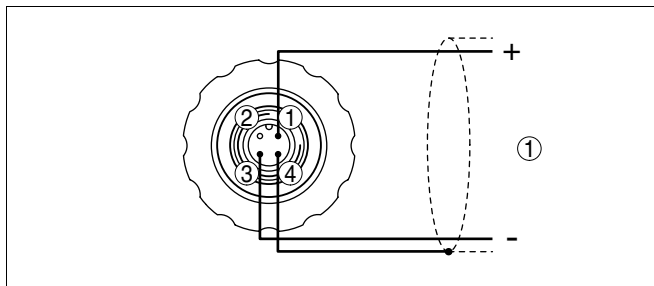
Круглый штекерный разъем M12 x 1

Рис. 8: Схема подключения через разъем M12 x 1, вид сверху на VEGABAR 17

1 Питание и выход сигнала

Вывод кабеля

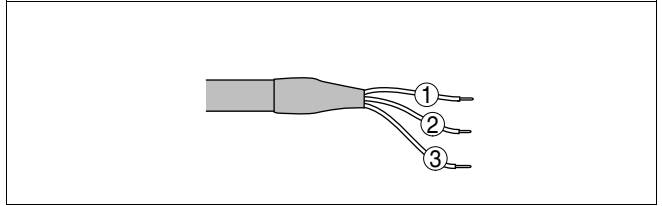


Рис. 9: Схема подключения для вывода кабеля

- 1 Коричневый (+): Питание и выход сигнала
- 2 Зеленый (-): Питание и выход сигнала
- 3 Голубой = кабельный экран

Клеммовый корпус

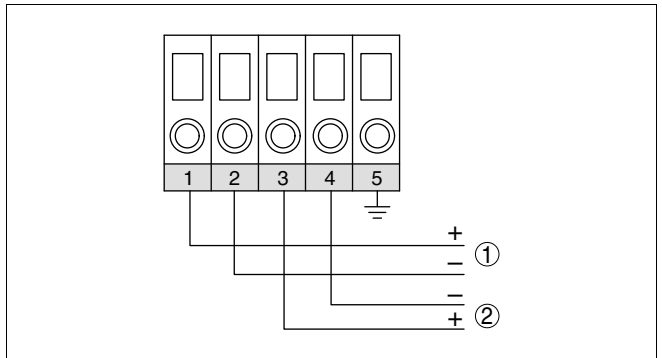


Рис. 10: Схема подключения для клеммового корпуса

- 1 К источнику питания или системе формирования сигнала
- 2 Контрольный прибор (измерение 4 ... 20 mA)

6 Пуск в эксплуатацию

6.1 Порядок пуска в эксплуатацию

После монтажа и подключения VEGABAR 17 готов к работе.

VEGABAR 17 выдает ток 4 ... 20 mA, соответствующий текущему давлению процесса.

Дальнейшей настройки не требуется.

Компенсация монтажного положения - см. гл. "Повторная калибровка".

6.2 Повторная калибровка

У приборов с резьбовым кольцом или клеммовым корпусом возможна повторная калибровка нуля и диапазона посредством встроенных потенциометров, например, для коррекции с учетом монтажного положения прибора.

При смещении нуля соответствующим образом смещается и диапазон.



Примечание:

Потенциометр для диапазона следует переустанавливать только при наличии калибровочного оснащения достаточной точности (не менее чем в 3 раза лучше точности VEGABAR 17).

Рекомендуемый межкалибровочный интервал: 1 год.

Устройства со штекерным разъемом или выводом кабеля

Выполнить следующее:

- 1 В подключенном состоянии ослабить штекерный разъем и развинтить резьбовое кольцо.
- 2 Штекерный разъем надеть на штекер прибора и осторожно вынуть штекерное соединение из прибора.

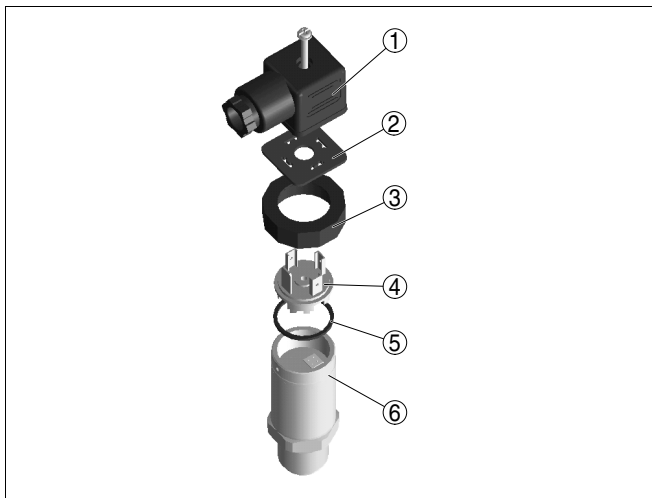


Рис. 11: Открыть прибор

- 1 Штекерный разъем
- 2 Уплотнение разъема
- 3 Резьбовое кольцо
- 4 Штекер прибора
- 5 Уплотнение разъема
- 6 Корпус

- 3 В состоянии без давления выполнить установку нуля, при этом контролировать сигнал 4 мА в токовой цепи.
- 4 Установить диапазон при точном контрольном давлении.
- 5 Контролировать нуль

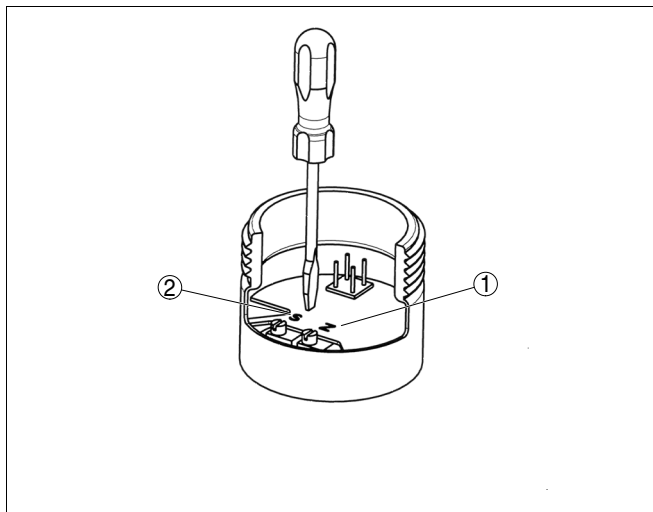


Рис. 12: Установка нуля и диапазона

- 1 zero (Z)
- 2 span (S)

6 Снова собрать и подключить прибор.

Устройство с клеммовым корпусом

Выполнить следующее:

1 В подключенном состоянии открыть крышку корпуса

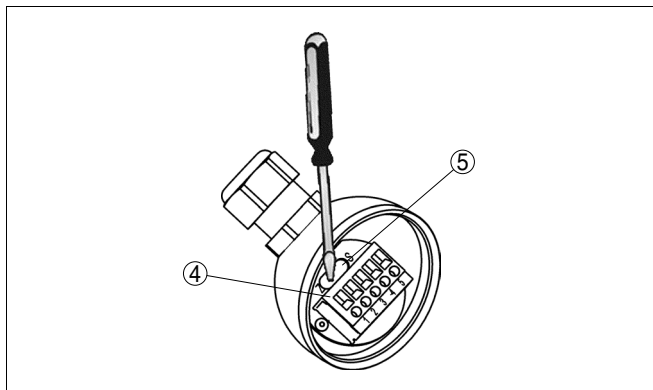


Рис. 13: Установка нуля и диапазона

- 1 zero (Z)
- 2 span (S)

2 В состоянии без давления выполнить установку нуля, при этом контролировать сигнал 4 mA в токовой цепи.

- 3 Установить диапазон при достаточно точном контрольном давлении
- 4 Контролировать нуль
- 5 Завинтить крышку корпуса.

7 Обслуживание и устранение неисправностей

7.1 Обслуживание

При нормальной эксплуатации VEGABAR 17 не требует особого обслуживания.

7.2 Устранение неисправностей

Состояние при неисправностях

Лицо, эксплуатирующее устройство, должно принять соответствующие меры для устранения возникших неисправностей.

Причины отказов

Работа VEGABAR 17 характеризуется высокой надежностью. Однако возможны отказы, источником которых может стать:

- Датчик
- Технологический процесс
- Питание
- Формирование сигнала

Устранение неисправностей

Сначала необходимо проверить выходной сигнал. Во многих случаях это позволяет установить и устранить причины неисправностей.

24-часовая сервисная горячая линия

При необходимости консультаций можно обратиться на сервисную горячую линию VEGA по тел. **+49 1805 858550**.

Горячая линия работает круглосуточно семь дней в неделю. Консультации даются на английском языке. Консультации бесплатные (без учета платы за телефонный звонок).

Проверка сигнала 4 ... 20 mA

- ? Отсутствует сигнал 4 ... 20 mA
- Неправильное подключение к источнику питания
 - Проверить подключение согласно п. "*Порядок подключения*" и, при необходимости, исправить в соответствии с п. "*Схема подключения*"
 - Отсутствует напряжение питания
 - Проверить целостность кабелей и, при необходимости, отремонтировать
 - Слишком низкое напряжение питания или слишком высокое сопротивление нагрузки
 - Проверить и, при необходимости, отрегулировать

- ? Выходной сигнал не изменяется при изменении давления
- Дефект электроники или измерительной ячейки
- Заменить устройство или отправить его на ремонт



При применении во взрывоопасных зонах следует учитывать требования к межкомпонентным соединениям искробезопасных цепей.

Действия после устранения неисправностей

После устранения неисправности, если это необходимо в связи с причиной неисправности и принятыми мерами по ее устранению, повторно выполнить действия, описанные в п. "Начальная установка".

7.3 Ремонт прибора

При необходимости ремонта сделать следующее:

С нашей страницы в Интернете www.vega.com через меню "Downloads - Formulare und Zertifikate - Reparaturformular" загрузить формуляр возврата (23 KB).

Заполнение такого формуляра позволит быстро и без дополнительных запросов произвести ремонт.

- Распечатать и заполнить бланк для каждого прибора
- Прибор очистить и упаковать для транспортировки
- Заполненный формуляр и имеющиеся данные безопасности прикрепить снаружи на упаковку
- Узнать адрес отправки у нашего регионального представителя. Имя нашего представителя в Вашем регионе можно найти на сайте www.vega.com в разделе: "Unternehmen - VEGA weltweit"

8 Демонтаж

8.1 Порядок демонтажа



Внимание!

При наличии опасных рабочих условий (емкость под давлением, высокая температура, агрессивный или ядовитый продукт и т.п.), демонтаж следует выполнять с соблюдением соответствующих норм техники безопасности.

Выполнить действия, описанные в п. "Монтаж" и "Подключение к источнику питания", в обратном порядке.

8.2 Утилизация

Устройство состоит из перерабатываемых материалов. Конструкция позволяет легко отделить электронный блок.

Директива WEEE 2002/96/EG

Данное устройство не подлежит действию Директивы WEEE 2002/96/EG и соответствующих законов. Для утилизации устройство следует направлять прямо на специализированное предприятие, минуя коммунальные пункты сбора мусора, которые, в соответствии с Директивой WEEE, могут использоваться только для утилизации продуктов личного потребления.

Утилизация в соответствии с установленными требованиями исключает негативные последствия для человека и окружающей среды и позволяет повторно использовать ценные материалы.

Материалы: см. п. "Технические данные"

При невозможности утилизировать устройство самостоятельно, обращайтесь к изготовителю.

9 Приложение

9.1 Технические данные

Общие данные

Контактирующие с продуктом материалы

– Присоединение	316Ti
– Мембрана	316Ti
– Мембрана при исполнении заподлицо	316Ti, Hastelloy C4
– Уплотнение, O-кольцо	FKM, EPDM, NBR

Не контактирующие с продуктом материалы

– Заполняющая жидкость	Синтетическое масло, галоидоуглеродное ма- сло ²⁾³⁾
– Корпус	316Ti
– Клеммовый корпус	316Ti
– Клемма заземления	316Ti
– Штекер	PA
– Кабельный ввод	PA, 316Ti
– Уплотнение разъема	Силикон
– Соединительный кабель	PUR

Вес прибр.

– Исполнение с разъемом, выводом кабеля	0,2 кг (0.441 lbs)
– Исполнение с клеммовым корпусом	0,35 кг (0.772 lbs)

Выходная величина

Выходной сигнал	4 ... 20 mA
Нуль и диапазон калибруются с помощью потенциометров	±5 %
Время нечувствительности	≤ 1 ms
Время реакции на скачок (10 ... 90 %)	
– Стандартное исполнение	≤ 1 ms
– Исполнение для температуры изме- ряемого продукта < -30 °C (-22 °F)	≤ 10 ms
– Исполнение для диапазонов измере- ния > 25 bar	≤ 10 ms
– Исполнение с мембраной заподлицо	≤ 10 ms

²⁾ Для диапазонов до 16 bar: синтетическое масло, внесено в список FDA для пищевой промышленности. Для диапазонов от 25 bar: отсутствует.

³⁾ Галоидоуглеродное масло: обычно для применения на кислороде, а также для исполнения без масла и жира, не для диапазонов измерения вакуума, не для диапазонов измерения абсолютного давления < 1 bar_{abs}.

Эталонные условия и влияющие величины (в соответствии с DIN EN 60770-1)

Эталонные условия по DIN EN 61298-1

- Температура +15 ... +25 °C (+59 ... +77 °F)
- Относительная влажность 45 ... 75 %
- Давление воздуха 860 ... 1060 mbar/86 ... 106 kPa (12.5 ... 15.4 psi)

Определение характеристики

Установка граничной точки по IEC 61298-2

Базовое монтажное положение

Вертикальное, мембрана смотрит вниз

Влияние монтажного положения

В зависимости от исполнения изолирующей диафрагмы

Входная величина

С разными типами присоединения возможны разные измерительные диапазоны.

Номинальный диапазон измерения	Стойкость к перегрузкам (макс. давление)	Стойкость к перегрузкам (мин. давление)
Избыточное давление		
-0,1 ... 0 bar/-10 ... 0 kPa	1 bar/100 kPa	-1 bar/-100 kPa
-0,16 ... 0 bar/-16 ... 0 kPa	1,5 bar/150 kPa	-1 bar/-100 kPa
-0,25 ... 0 bar/-25 ... 0 kPa	2 bar/200 kPa	-1 bar/-100 kPa
-0,4 ... 0 bar/-40 ... 0 kPa	2 bar/200 kPa	-1 bar/-100 kPa
-0,6 ... 0 bar/-60 ... 0 kPa	4 bar/400 kPa	-1 bar/-100 kPa
-1 ... 0 bar/-100 ... 0 kPa	5 bar/500 kPa	-1 bar/-100 kPa
-1 ... 3 bar/-100 ... 300 kPa	10 bar/1000 kPa	-1 bar/-100 kPa
0 ... 0,1 bar/0 ... 10 kPa	1 bar/100 kPa	-1 bar/-100 kPa
0 ... 0,16 bar/0 ... 16 kPa	1,5 bar/150 kPa	-1 bar/-100 kPa
0 ... 0,25 bar/0 ... 25 kPa	2 bar/200 kPa	-1 bar/-100 kPa
0 ... 0,4 bar/0 ... 40 kPa	2 bar/200 kPa	-1 bar/-100 kPa
0 ... 0,6 bar/0 ... 60 kPa	4 bar/400 kPa	-1 bar/-100 kPa
0 ... 1 bar/0 ... 100 kPa	5 bar/500 kPa	-1 bar/-100 kPa
0 ... 1,6 bar/0 ... 160 kPa	10 bar/1000 kPa	-1 bar/-100 kPa
0 ... 2,5 bar/0 ... 250 kPa	10 bar/1000 kPa	-1 bar/-100 kPa
0 ... 4 bar/0 ... 40 kPa	17 bar/1700 kPa	-1 bar/-100 kPa
0 ... 6 bar/0 ... 600 kPa	35 bar/3500 kPa	-1 bar/-100 kPa
0 ... 10 bar/0 ... 1000 kPa	35 bar/3500 kPa	-1 bar/-100 kPa
0 ... 16 bar/0 ... 1600 kPa	80 bar/8000 kPa	-1 bar/-100 kPa
0 ... 25 bar/0 ... 2500 kPa	50 bar/5000 kPa	-1 bar/-100 kPa
0 ... 40 bar/0 ... 4000 kPa	80 bar/8000 kPa	-1 bar/-100 kPa
0 ... 60 bar/0 ... 6000 kPa	120 bar/12 MPa	-1 bar/-100 kPa
0 ... 100 bar/0 ... 10 MPa	200 bar/20 MPa	-1 bar/-100 kPa
0 ... 160 bar/0 ... 16 MPa	320 bar/32 MPa	-1 bar/-100 kPa

Номинальный диапазон измерения	Стойкость к перегрузкам (макс. давление)	Стойкость к перегрузкам (мин. давление)
0 ... 250 bar/0 ... 25 MPa	500 bar/50 MPa	-1 bar/-100 kPa
0 ... 400 bar/0 ... 40 MPa	800 bar/80 MPa	-1 bar/-100 kPa
0 ... 600 bar/0 ... 60 MPa	1200 bar/120 MPa	-1 bar/-100 kPa
0 ... 1000 bar/0 ... 100 MPa	1500 bar/150 MPa	-1 bar/-100 kPa
Абсолютное давление		
0 ... 0,25 bar/0 ... 25 kPa	2 bar/200 kPa	
0 ... 0,4 bar/0 ... 40 kPa	2 bar/200 kPa	
0 ... 0,6 bar/0 ... 60 kPa	4 bar/400 kPa	
0 ... 1 bar/0 ... 100 kPa	5 bar/500 kPa	
0 ... 1,6 bar/0 ... 160 kPa	10 bar/1000 kPa	
0 ... 2,5 bar/0 ... 250 kPa	10 bar/1000 kPa	
0 ... 4 bar/0 ... 400 kPa	17 bar/1700 kPa	
0 ... 6 bar/0 ... 600 kPa	35 bar/3500 kPa	
0 ... 10 bar/0 ... 1000 kPa	35 bar/3500 kPa	
0 ... 16 bar/0 ... 1600 kPa	80 bar/8 MPa	

Погрешность измерения⁴⁾

Погрешность измерения $\leq 0,5 \%$

Влияние температуры продукта и окружающей среды⁵⁾

Следующие значения действительны в компенсированном температурном диапазоне, т.е. 0 ... 80 °C (176 °F), нормальная температура 20 °C (68 °F).

Средний температурный коэффициент нулевого сигнала

- Стандартно $< 0,2 \%/10 \text{ K}$
- Измерительные диапазоны 0 ... 0,1 и 0 ... 0,16 bar $< 0,4 \%/10 \text{ K}$

Средний температурный коэффициент диапазона $< 0,2 \%/10 \text{ K}$

Следующие значения действительны за пределами компенсированного температурного диапазона.

Средний температурный коэффициент нулевого сигнала

- Стандартно тип. $< 0,2 \%/10 \text{ K}$
- Измерительные диапазоны 0 ... 0,1 и 0 ... 0,16 bar тип. $< 0,4 \%/10 \text{ K}$

⁴⁾ Относительно установленного диапазона, включая нелинейность, гистерезис и неповторяемость

⁵⁾ Относительно установленного диапазона, включая гистерезис и повторяемость

Средний температурный коэффициент диапазона тип. < 0,2 %/10 K

Долговременная стабильность (в соответствии с DIN 16086, DINV 19259-1 и IEC 60770-1)

Долгосрочное смещение нулевого сигнала⁶⁾ < 0,2 %/год

Условия окружающей среды

Температура окружающей среды (Учитывать снижение номинальных значений параметров под воздействием температуры окружающей среды!) -20 ... +80 °C (-4 ... +176 °F)

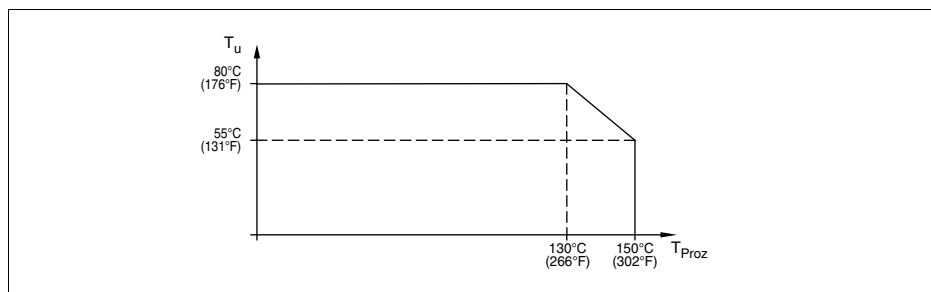


Рис. 14: Снижение номинальных значений параметров VEGABAR 17 под воздействием температуры окружающей среды

Температура хранения и транспортировки -30 ... +105 °C (-22 ... +221 °F)

Условия процесса

Температура продукта

- Стандартно -30 ... +100 °C (-22 ... +212 °F)
- расширенный -40 ... +125 °C (-40 ... +257 °F)
- с охлаждающим элементом -20 ... +150 °C (-4 ... +302 °F)
- Исполнение EEx-ia -20 ... +80 °C (-4 ... +176 °F)
- Исполнение для применения на кислороде -20 ... +60 °C (-4 ... +140 °F)

Устойчивость к удару

- Исполнение с клеммовым корпусом 600 г по IEC 60068-2-27 (механический удар)
- Стандартное исполнение 1000 г по IEC 60068-2-27 (механический удар)

Устойчивость к вибрации

- Исполнение с клеммовым корпусом 10 г по IEC 60068-2-6 (вибрация при резонансе)
- Стандартное исполнение 20 г по IEC 60068-2-6 (вибрация при резонансе)

⁶⁾ При эталонных условиях, относительно установленного диапазона.

Электромеханические данные

Угловой штекерный разъем

- Исполнение 4-контакт. по ISO 4400
- Внешний диаметр линии 6 ... 8 mm

Круглый штекерный разъем

- Исполнение 4-контактный M12 x 1

Вывод кабеля

- Диаметр 6,8 мм

Клеммовый корпус

- Кабельный ввод для внешнего диаметра линии 6 ... 8 mm
- Пружинные контакты для провода сечением до 2,5 мм² (AWG 14)

Питание

Рабочее напряжение

- Исполнение со штекером или выводом кабеля 10 ... 30 V DC
- Исполнение с клеммовым корпусом 11 ... 30 V DC

Нагрузка

- Исполнение с выводом кабеля $RA \leq (U-10V)/0,02 \text{ A}$ - (длина кабеля м x 0,14 Ω)
- Исполнение со штекером См. диаграмму
- Исполнение с клеммовым корпусом См. диаграмму

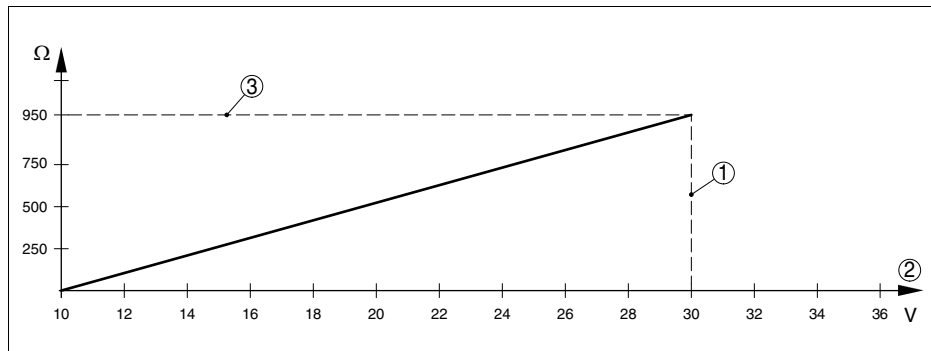


Рис. 15: Диаграмма напряжения для VEGABAR 17 со штекером

- 1 Предел напряжения
- 2 Рабочее напряжение
- 3 Макс. нагрузка

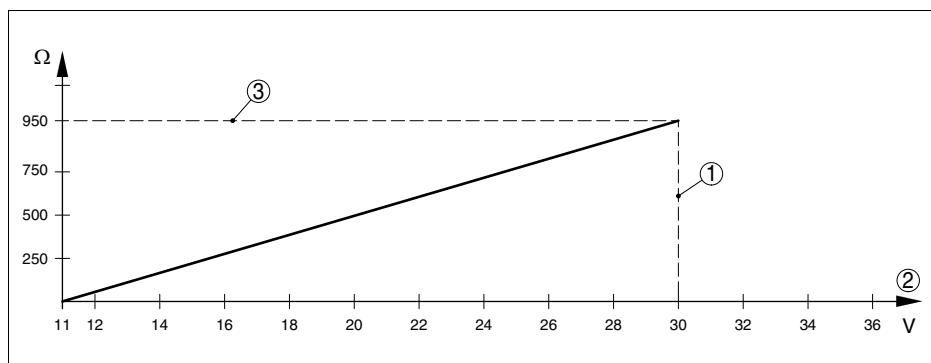


Рис. 16: Диаграмма напряжения для VEGABAR 17 с клеммовым корпусом

- 1 Предел напряжения
- 2 Рабочее напряжение
- 3 Макс. нагрузка

Защита

Степень защиты⁷⁾

- С угловым штекерным разъемом IP 65
- с круглым разъемом IP 65
- С выводом кабеля IP 67, IP 68, 0,5 bar
- С клеммовым корпусом IP 67

Электрическая прочность Изоляция соотв. EN 50020, 6.4, 12

Помехоустойчивость

⁷⁾ По EN 60529/IEC 529.

– HF	10 V/m
– Выброс	2 kV
Специальная защита	Защита от неправильной полярности и короткого замыкания

Разрешения

Устройства с разрешениями на применение, в зависимости от исполнения, могут иметь отличающиеся технические данные.

Для таких устройств следует учитывать соответствующую документацию, поставляемую вместе с устройством. Данную документацию также можно скачать с сайта www.vega.com через "VEGA Tools" и "serial number search" либо через "Downloads" и "Approvals".

9.2 Размеры

VEGABAR 17 - стандартный корпус

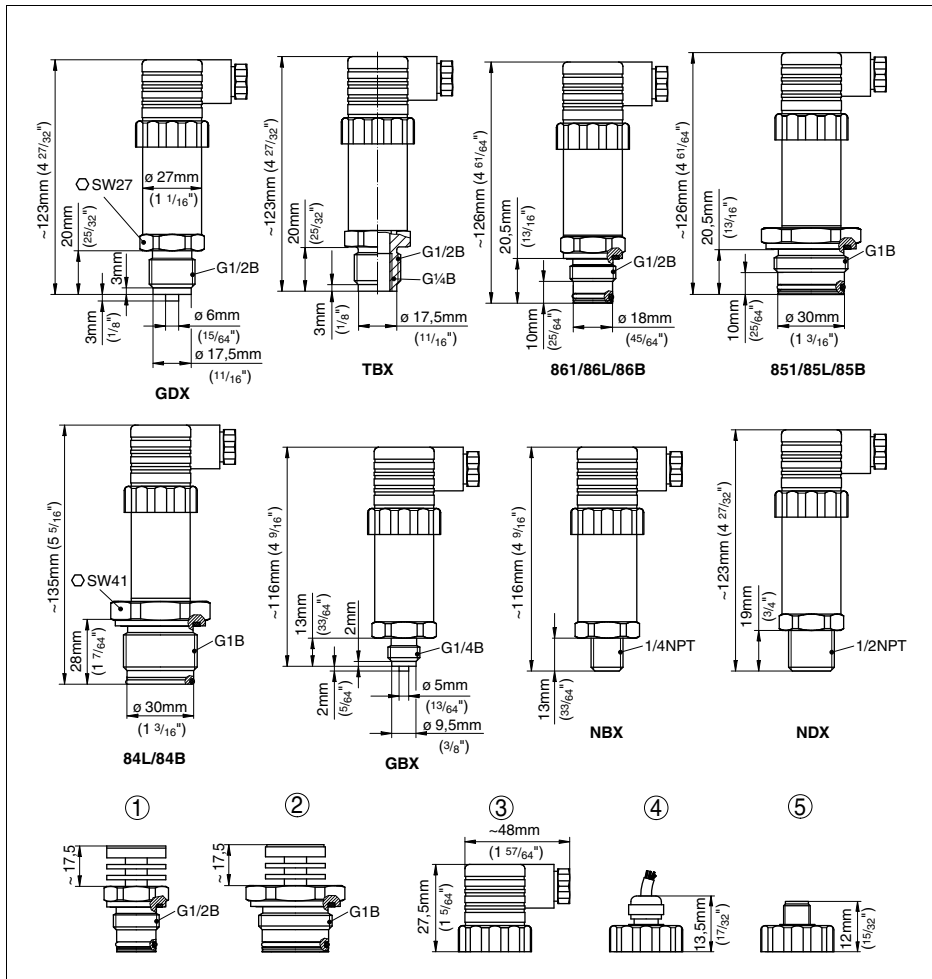


Рис. 17: VEGABAR 17 - Размеры со * в скобках даны для исполнения Ex, GDX = $G\frac{1}{2}$ В манометрическое присоединение, TBX = $G\frac{1}{2}$ В, внутри $G\frac{1}{4}$ В, 84L/84B = G1 В заподлицо max. 25 bar, 851/85L/85B = G1 В заподлицо с O-кольцом до 1,6 bar, 861/86L/86B = $G\frac{1}{2}$ В заподлицо с O-кольцом > 1,6 bar, GBX = $G\frac{1}{4}$ В манометрическое присоединение, NBX = резьба $\frac{1}{4}$ NPT, NDX = резьба $\frac{1}{2}$ NPT

- 1 Охлаждающий элемент $G\frac{1}{2}$ В
- 2 Охлаждающий элемент G1 В
- 3 Штекер по ISO 4400
- 4 Вывод кабеля
- 5 Штекер M12 x 1

VEGABAR 17 - клеммовый корпус

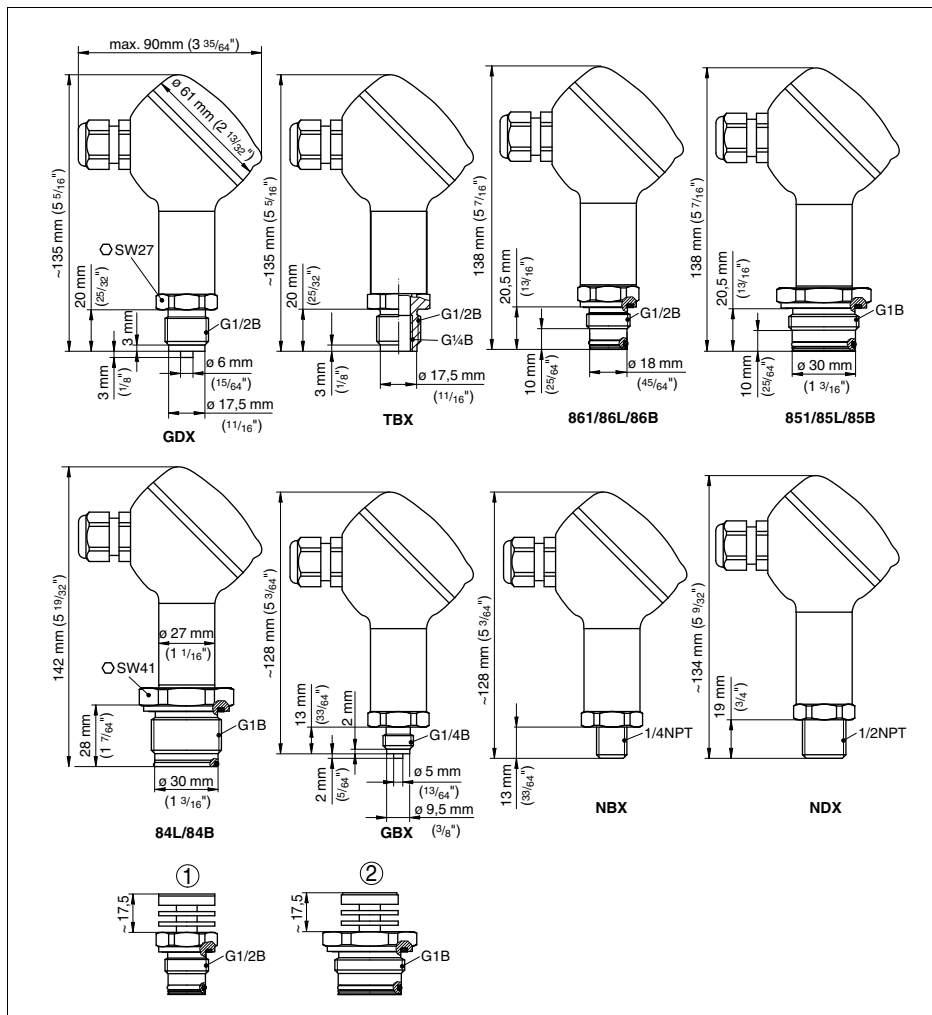


Рис. 18: VEGABAR 17 - клеммовый корпус, GDX = G $\frac{1}{2}$ В манометрическое присоединение, TBX = G $\frac{1}{2}$ В внутри G $\frac{1}{4}$ В, 84L/84B = G1 В заподлицо max. 25 bar, 851/85L/85B = G1 В заподлицо с O-кольцом до 1,6 bar, 861/86L/86B = G $\frac{1}{2}$ В заподлицо с O-кольцом > 1,6 bar, GBX = G $\frac{3}{4}$ В манометрическое присоединение, NBX = резьба $\frac{1}{4}$ NPT, NDX = резьба $\frac{1}{2}$ NPT

- 1 Охлаждающий элемент G $\frac{1}{2}$ В
- 2 Охлаждающий элемент G1 В



Дата печати:

VEGA Grieshaber KG
Am Hohenstein 113
77761 Schiltach
Germany
Phone +49 7836 50-0
Fax +49 7836 50-201
E-mail: info@de.vega.com
www.vega.com



Вся приведенная здесь информация о комплектности поставки,
применении и условиях эксплуатации датчиков и систем обработки
сигнала соответствует фактическим данным
на момент.

© VEGA Grieshaber KG, Schiltach/Germany 2010