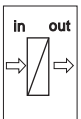
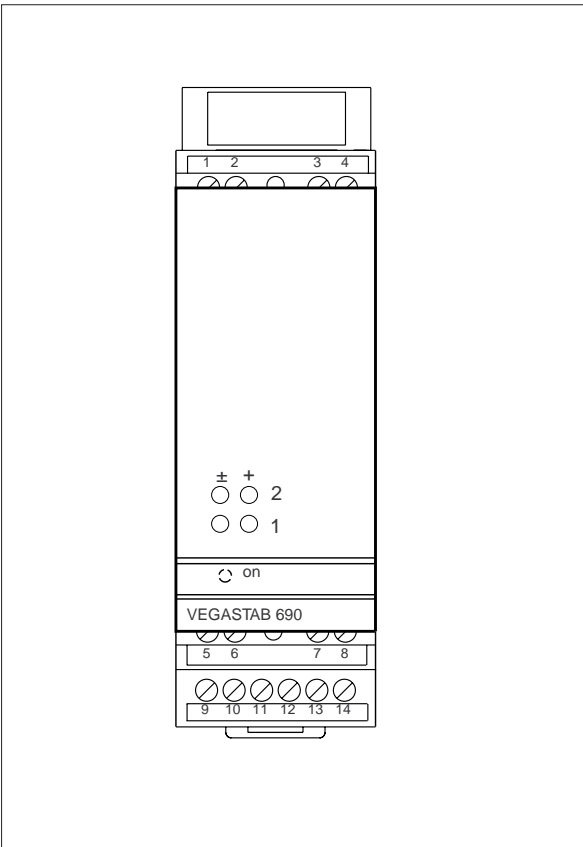


# Istruzioni d'uso

## VEGASTAB 690



**Indice**

Normative di sicurezza .....	2
Attenzione - Zona pericolosa .....	2
<b>1 Descrizione dell'apparecchio .....</b>	<b>3</b>
1.1 Funzionamento e struttura .....	3
1.2 Tipi e varianti .....	3
1.3 Dati tecnici .....	4
1.4 Dimensioni .....	5
<b>2 Istruzioni di montaggio e d'installazione .....</b>	<b>6</b>
<b>3 Collegamento elettrico .....</b>	<b>7</b>
3.1 Istruzioni di collegamento .....	7
3.2 Istruzioni di collegamento per impieghi omologati .....	7
3.3 Schema elettrico .....	7
3.4 Esempi di collegamento .....	8
<b>4 Messa in servizio .....</b>	<b>9</b>
4.1 Elementi d'indicazione e di servizio .....	9
4.2 Sequenza operativa della messa in servizio .....	9
<b>5 Diagnostica .....</b>	<b>10</b>
5.1 Manutenzione .....	10
5.2 Riparazioni .....	10
5.3 Controllo del circuito di misura .....	10

**Normative di sicurezza**

E' importante leggere questo manuale d'uso e attenersi agli standard nazionali d'installazione (per es. in Germania alle normative VDE) e alle vigenti normative di sicurezza e di salvaguardia ambientale.

Interventi sugli apparecchi, non in linea con queste istruzioni, possono essere effettuati, per ragioni di sicurezza e di garanzia, solo da personale VEGA autorizzato.

**Attenzione - Zona pericolosa**

Per impieghi in luoghi Ex attenetevi alle Normative di sicurezza allegate, che contengono importanti informazioni relative all'installazione e all'uso degli apparecchi in zona pericolosa. Queste Normative di sicurezza sono parte integrante delle Istruzioni d'uso e vengono spedite con tutti gli apparecchi omologati Ex.

# 1 Descrizione dell'apparecchio

## 1.1 Funzionamento e struttura

L'alimentatore VEGASTAB 690 è un apparecchio da innesto con zoccolo di fissaggio, idoneo per montaggio su barra DIN 46 277.

### Funzionamento

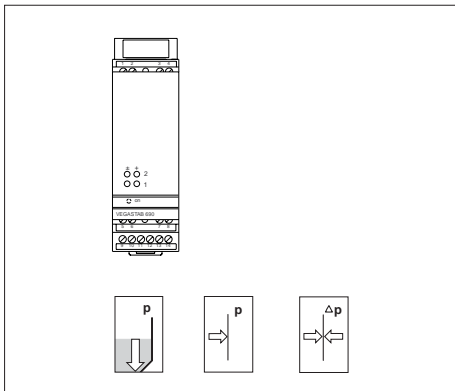
L'alimentatore mette a disposizione due circuiti elettrici d'alimentazione a separazione galvanica. Entrambi i circuiti elettrici sono protetti contro il cortocircuito (limitazione di corrente ca. 26 mA) e sono corredati di un diodo di blocco per il controllo.

### Struttura

L'alimentatore VEGASTAB 690 può fornire energia elettrica a

- trasduttori idrostatici di pressione
- trasduttori di pressione di processo
- trasduttori di pressione differenziale

e permette così di configurare un sistema completo di misura per ogni circuito elettrico di alimentazione collegato ad uno di questi sensori.

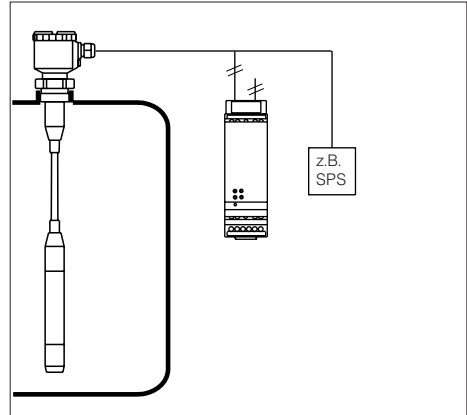


VEGASTAB ...

## 1.2 Tipi e varianti

### Impiego standard

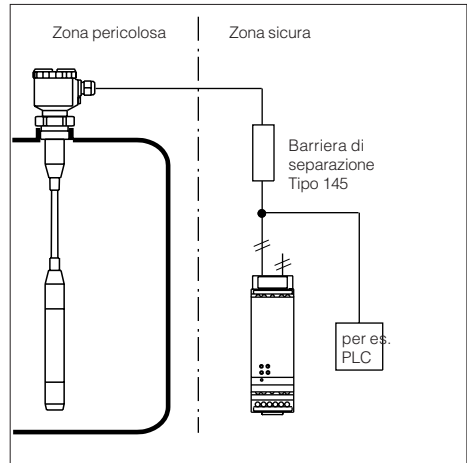
Un alimentatore fornisce energia a massimo due sensori. Alimentatore e sensore costituiscono un sistema di misura.



Impiego standard

### Impiego in zona pericolosa Ex

Un alimentatore fornisce energia a massimo 2 sensori, situati in zona pericolosa, attraverso due barriere di separazione -ia-Tipo145. Questi apparecchi collegati uno all'altro formano un sistema di misura.



Impiego Ex

### 1.3 Dati tecnici

#### Alimentazione

Tensione d'esercizio	20 ... 250 V AC, 50/60 Hz 20 ... 72 V DC nel caso di alimentazione di emergenza con forma d'onda fortemente diversa dal sinusoidale di rete $V_{max.} = 125 \text{ V AC (rettangolo)}$ max. 3 W (3 ... 16 VA)
Potenza assorbita	
Protezione	
- Zona d'alimentazione	T 1 A, 250 V

#### Collegamento elettrico

Morsetto a vite	max. 1,5 mm <sup>2</sup>
-----------------	--------------------------

#### Protezioni elettriche

Grado di protezione	
- Apparecchio	IP 30
- Zoccolo di fissaggio	IP 20
Classe di protezione	II
Categoria di sovratensione	II

#### Condizioni ambientali

Temperatura ambiente ammessa	-20°C ... +60°C
Temperatura di stoccaggio e di trasporto	-40°C ... +70°C

#### Uscita

Tensione d'uscita	2 x 24 V DC con potenziale separato
Limitazione di corrente	ca. 26 mA (protetta al cortocircuito)
Carico	
- Circuito elettrico non Ex	max. 500 Ohm
- Circuito elettrico a sicurezza intrinseca	max. 75 Ohm (in collegam. con barriera di separazione Tipo 145)
Diodo di blocco	per uscita 1 e 2 max. carico dello strumento 15 Ohm

#### Elementi d'indicazione

LED nel frontalino	verde on: presenza rete
--------------------	-------------------------

#### Separazioni elettriche

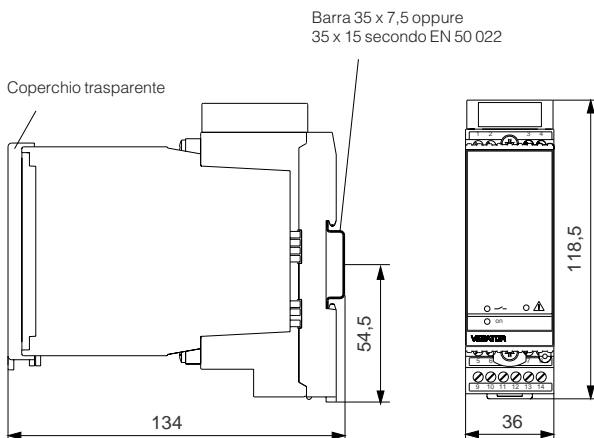
Separazione sicura secondo VDE 0106, parte 1 fra	alimentazione uscita 1e uscita 2
- Tensione d'isolamento	250 V
- Isolamento max.	3 kV

#### Conformità CE

L'alimentatore VEGASTAB 690 corrisponde alle direttive di protezione EMC (89/336/CEE) e alle normative NSR (73/23/CEE). La conformità è stata valutata in base alle seguenti norme

EMC	Emissione	EN 50 081 - 1
	Immissione	EN 50 082 - 2
NSR		EN 61 010

## 1.4 Dimensioni



## 2 Istruzioni di montaggio e d'installazione

### Montaggio

Gli apparecchi della serie 600 sono costituiti da uno zoccolo di fissaggio per montaggio su barra DIN 46 277 e da un apparecchio da innesto.

Collegate prima di tutto la tensione d'alimentazione ai morsetti 9 e 10.

Nel caso di elaboratori della serie 600 installati uno accanto all'altro è possibile collegare direttamente fra di loro le linee d'alimentazione L1 ed N con i ponticelli ad innesto forniti con l'apparecchio.

### Attenzione!

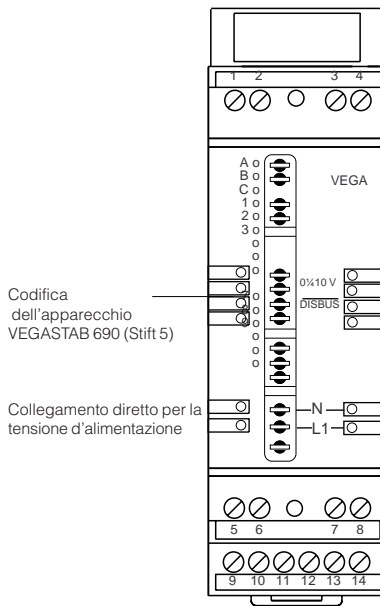
Non inserire mai i ponticelli in apparecchi singoli o negli apparecchi posti all'estremità di un collegamento in serie.

Essi potrebbero infatti entrare in contatto con la tensione d'alimentazione o provocare un cortocircuito.

### Codifica

Per evitare lo scambio di elaboratori durante l'inserimento, lo zoccolo di fissaggio è munito di chiavette e l'elaboratore di relativi fori (codifica meccanica).

Una codifica dell'apparecchio assicura l'impossibilità di scambio fra i diversi elaboratori e questo alimentatore.



## 3 Collegamento elettrico

### 3.1 Istruzioni di collegamento

Questo schema elettrico vale sia per i sistemi di misura standard, sia per quelli Ex:

- se si temono forti induzioni elettromagnetiche è opportuno utilizzare un cavo schermato per i circuiti del segnale
- collegare lo schermo a terra solo dal lato sensore
- se esiste il pericolo di sovratensioni è opportuno usare idonei scaricatori di sovratensione VEGA
- il collegamento deve essere eseguito secondo gli standard nazionali d'installazione.

### 3.2 Istruzioni di collegamento per impieghi omologati

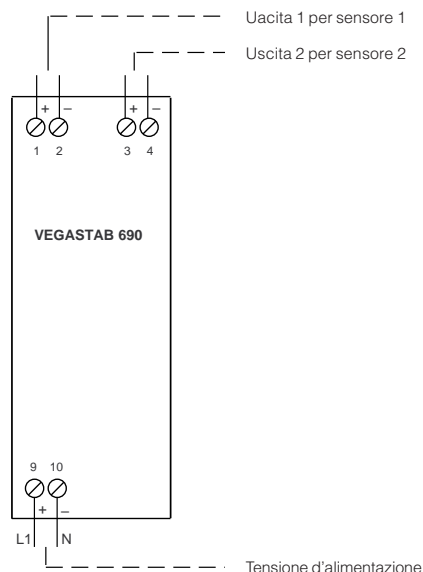


La tensione d'alimentazione del sensore deve pervenire, nel caso d'impieghi in luoghi con pericolo d'esplosione, esclusivamente attraverso un circuito elettrico a sicurezza intrinseca.

E' possibile ottenere circuiti elettrici a sicurezza intrinseca, usando barriere di separazione -ia- Tipo 145, vedi „3.4 Esempi di collegamento“.

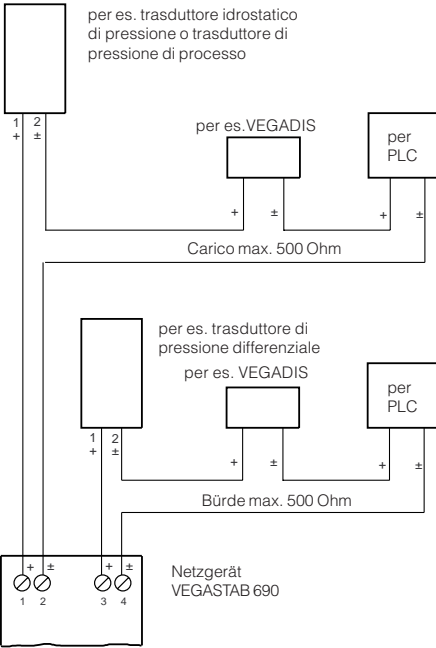
Attenersi anche al manuale d'uso della barriera di separazione -ia-.

### 3.3 Schema elettrico



## 3.4 Esempi di collegamento

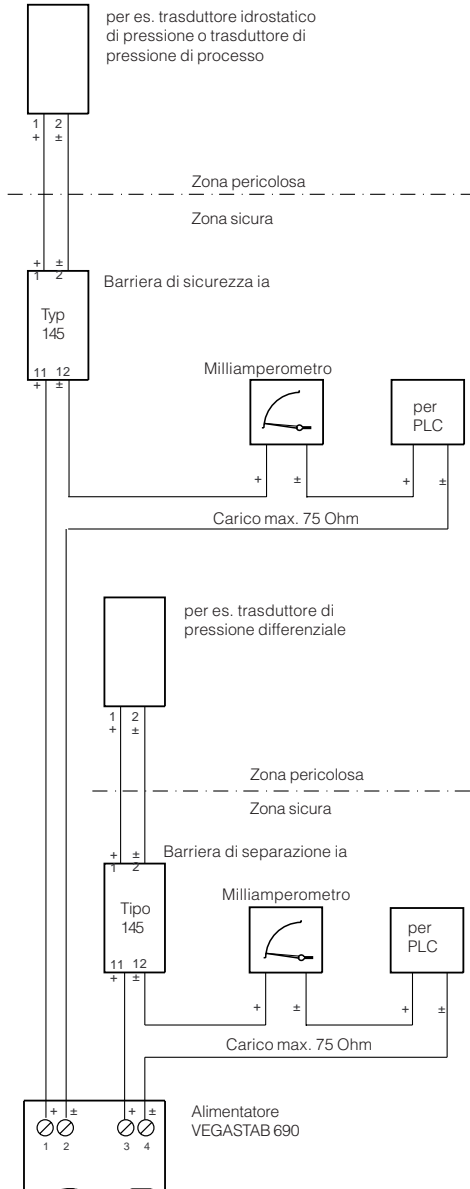
### Sensori in zona sicura



E' possibile collegare alle due uscite dell'alimentatore sensori situati in entrambe le zone, per es.:

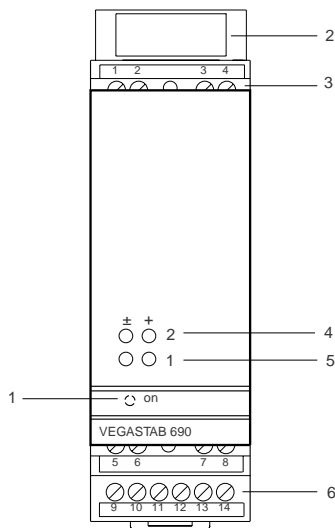
- uscita 1, sensore in zona sicura
- uscita 2, sensore in zona pericolosa

### Sensori in zona pericolosa



## 4 Messa in servizio

### 4.1 Elementi d'indicazione e di servizio



- 1 LED presenza tensione secondaria
- 2 Parete di separazione
- 3 Morsetti uscita 1 e 2
- 4 Prese diodo di blocco uscita 2
- 5 Prese diodo di blocco uscita 1
- 6 Morsetti alimentazione

### 4.2 Sequenza operativa della messa in servizio

Il seguente elenco indica in breve le principali sequenze per la messa in servizio:

- allestite lo zoccolo di fissaggio
- cablatelo in base alle vostre esigenze
- coprite i morsetti d'ingresso con la parete di separazione (2)
- montate l'apparecchio da innesto sullo zoccolo
- date tensione, si accende il LED verde (1).

## 5 Diagnostica

### 5.1 Manutenzione

L'apparecchio non necessita di manutenzione, né di particolari attenzioni.

### 5.2 Riparazioni

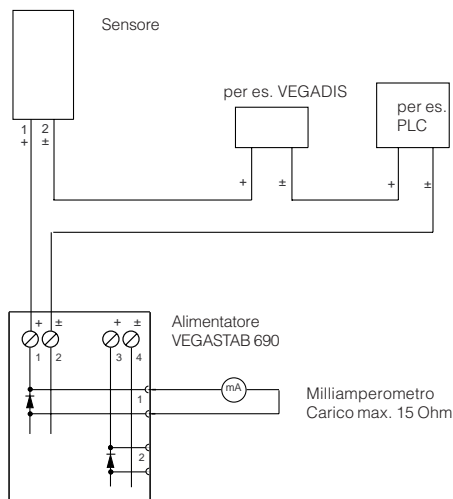
Per riparazione s'intende un intervento effettuato sull'apparecchio per eliminare eventuali guasti. Questo intervento deve essere eseguito, per ragioni di sicurezza e di garanzia, esclusivamente da tecnici VEGA.

L'apparecchio da riparare deve essere spedito a VEGA con una breve descrizione del difetto.

### 5.3 Controllo del circuito di misura

Un milliamperometro collegato alle prese del diodo di blocco risulta connesso, senza interruzione, al circuito elettrico di misura (collegamento in serie). In questo modo si ottiene il controllo del circuito di misura. Il milliamperometro indica la corrente del momento.

Lo stesso procedimento vale per l'uscita 2, circuito di misura e in collegamento alle prese del diodo di blocco 2.



### **Ex** Attenzione!

Nel caso di installazioni Ex, accertarsi che il milliamperometro non pregiudichi la protezione Ex.



# VEGA

VEGA Italia srl  
Via Giacomo Watt 37  
20143 Milano MI  
Telefono 02 89 14 08.1  
Fax 02 89 14 08.40  
e-mail [vega@vegaitalia.it](mailto:vega@vegaitalia.it)

**[www.vegaitalia.it](http://www.vegaitalia.it)**

**[www.vega.com](http://www.vega.com)**



Le informazioni contenute in questo manuale d'uso rispecchiano le conoscenze disponibili al momento della messa in stampa

Riserva di apportare modifiche