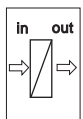
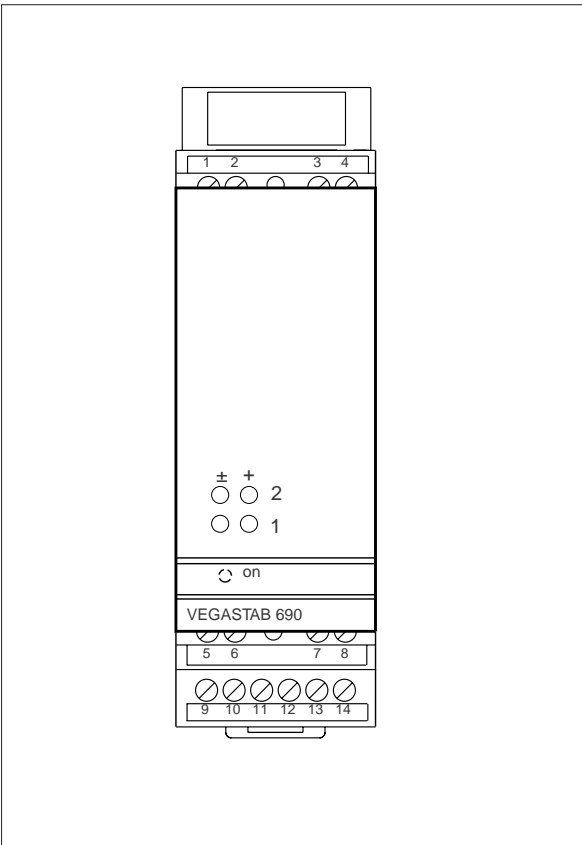


# Betriebsanleitung

## VEGASTAB 690



**Inhaltsverzeichnis**

Sicherheitshinweise ..... 2  
 Achtung Ex-Bereich ..... 2

**1 Produktbeschreibung**

1.1 Funktion und Aufbau ..... 3  
 1.2 Typen und Varianten ..... 3  
 1.3 Technische Daten ..... 4  
 1.4 Maße ..... 5

**2 Montage und Einbauhinweise ..... 6**

**3 Elektrischer Anschluss**

3.1 Anschlusshinweise ..... 7  
 3.2 Anschlusshinweise für zugelassene Anwendungen ..... 7  
 3.3 Anschlussplan ..... 7  
 3.4 Anschlussbeispiele ..... 8

**4 Inbetriebnahme**

4.1 Anzeige- und Bedienelemente ..... 9  
 4.2 Reihenfolge der Inbetriebnahme ..... 9

**5 Diagnose**

5.1 Wartung ..... 10  
 5.2 Reparatur ..... 10  
 5.3 Überprüfung der Messleitung ..... 10

**Sicherheitshinweise**

Lesen Sie bitte diese Betriebsanleitung und beachten Sie die landesspezifischen Installationsstandards (z.B. in Deutschland die VDE-Bestimmungen) sowie die geltenden Sicherheitsbestimmungen und Unfallverhütungsvorschriften.

Eingriffe in das Gerät über die anschlussbedingten Handhabungen hinaus dürfen aus Sicherheits- und Gewährleistungsgründen nur durch VEGA-Personal vorgenommen werden.

**Achtung Ex-Bereich**

Beachten Sie bitte die beiliegenden Zulassungsdokumente (gelbes Heft) und insbesondere das darin enthaltene Sicherheitsdatenblatt.

# 1 Produktbeschreibung

## 1.1 Funktion und Aufbau

Das Netzgerät VEGASTAB 690 ist ein Einbaugerät mit Klemmsockel, geeignet für Tragschienenmontage DIN 46 277.

### Funktion

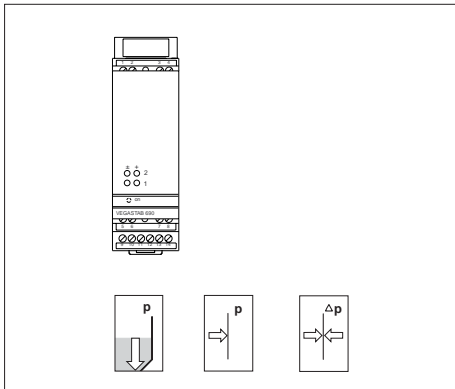
Das Netzgerät stellt zwei galvanisch getrennte Versorgungsstromkreise zur Verfügung. Beide Stromkreise sind dauerkurzschlussfest (Strombegrenzung ca. 26 mA) und verfügen über Interlockdioden zur (Kontrolle).

### Aufbau

Das Netzgerät VEGASTAB 690 kann

- hydrostatische Druckmessumformer
- Prozessdruckmessumformer oder
- Differenzdruckmessumformer

mit Energie versorgen und ermöglicht so, pro Versorgungsstromkreis in Verbindung mit einem dieser Sensoren, eine komplette Messeinrichtung zu konfigurieren.

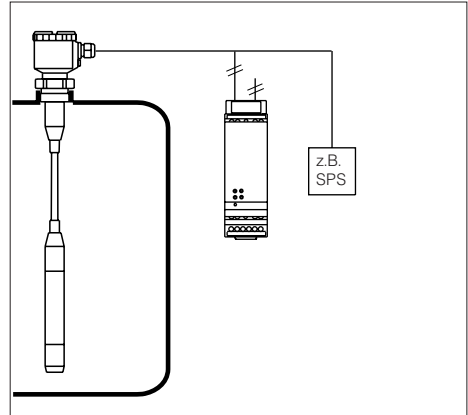


VEGASTAB ...

## 1.2 Typen und Varianten

### Standardanwendung

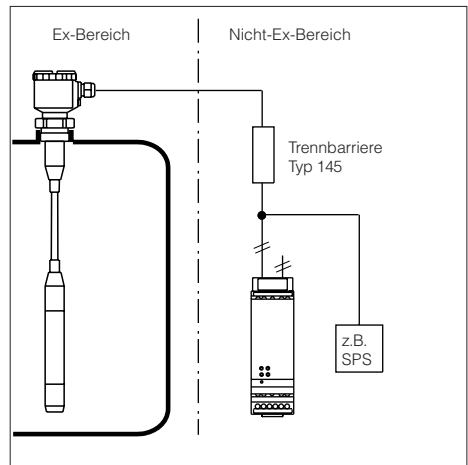
Ein Netzgerät versorgt maximal zwei Sensoren. Beide, d.h. Netzgerät und Sensor, bilden jeweils eine Messeinrichtung.



Standardanwendung

### Anwendung im Ex-Bereich

Ein Netzgerät versorgt über maximal zwei Trennbarrieren Typ 145 zwei im Ex-Bereich befindliche Sensoren. Zusammen bilden diese jeweils eine Messeinrichtung.



Ex-Anwendung

## 1.3 Technische Daten

### Energieversorgung

Betriebsspannung	20 ... 250 V AC, 50/60 Hz 20 ... 72 V DC bei Notstromversorgung mit stark vom Netzsinus abweichender Kurvenform:
Leistungsaufnahme	$U_{max.} = 125 \text{ V AC (Rechteck)}$ max. 3 W (3 ... 16 VA)
Absicherung	
- Versorgungsbereich	T 1 A, 250 V

### Elektrischer Anschluss

Schraubklemme	max. 1,5 mm <sup>2</sup>
---------------	--------------------------

### Elektrische Schutzmaßnahmen

Schutzart	
- Gerät	IP 30
- Klemmsockel	IP 20
Schutzklasse	II
Überspannungskategorie	II

### Umgebungsbedingungen

Zulässige Umgebungstemperatur	-20°C ... +60°C
Lager- und Transporttemperatur	-40°C ... +70°C

### Ausgang

Ausgangsspannung	2 x 24 V DC potentialgetrennt
Strombegrenzung	ca. 26 mA (dauerkurzschlussfest)
Bürde	
- Nicht-Ex-Stromkreis	max. 500 Ohm
- eigensicherer Stromkreis	max. 75 Ohm (in Verbindung mit Trennbarriere Typ 145)
Interlockdiode	für Ausgang 1 und 2 max. Instrumentenbürde 15 Ohm

### Anzeigeelemente

LED in Frontplatte	grün on: Betriebsspannung liegt an
--------------------	------------------------------------

### Elektrische Trennmaßnahmen

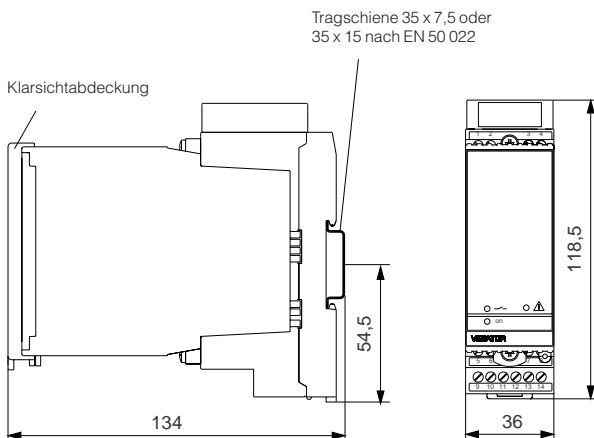
Sichere Trennung gemäß VDE 0106, Teil 1 zwischen	Energieversorgung Ausgang 1 und Ausgang 2
- Bemessungsspannung	250 V
- Isolationsfestigkeit	3 kV

### CE-Konformität

Das Netzteil VEGASTAB 690 erfüllt die Schutzziele des EMVG (89/336/EWG) und der NSR (73/23/EWG). Die Konformität wurde nach folgenden Normen bewertet:

EMVG	Emission	EN 50 081 - 1
	Immission	EN 50 082 - 2
NSR		EN 61 010

### 1.4 Maße



## 2 Montage und Einbauhinweise

### Montage

Jedes Gerät der Serie 600 besteht aus einem Klemmsockel für Tragschienenmontage DIN 46 277 und einem Einbaugerät.

An den Klemmen 9 und 10 können Sie zu nächst die Versorgungsspannung anschließen.

Für benachbarte Auswertgeräte der Serie 600 ist es möglich, über die mitgelieferten Steckbrücken die Verbindung L1 und N direkt weiterführend herzustellen.

### Achtung!

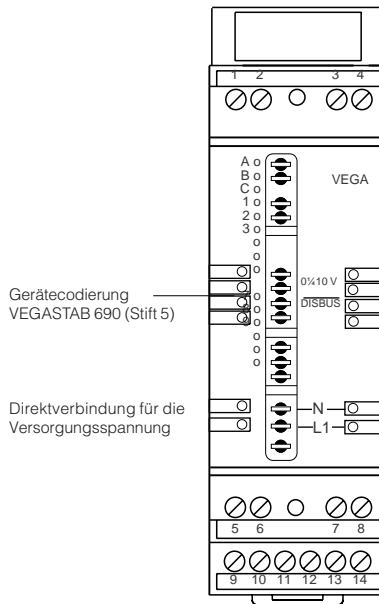
Die Steckbrücken dürfen keinesfalls bei Einzelgeräten oder am jeweiligen Ende einer Gerätereihe benutzt werden.

Es bedeutet bei Nichteinhaltung dieses Hinweises die Gefahr, mit der Betriebsspannung in Berührung zu kommen oder einen Kurzschluss zu erzeugen.

### Codierung

Um ein Vertauschen der verschiedenen Geräte zu vermeiden, ist der Klemmsockel mit Stiften und das Auswertgerät mit entsprechenden Aussparungen versehen (mechanische Codierung).

Eine Gerätecodierung sorgt mit unterschiedlich positionierten Codierstiften für Unverwechselbarkeit innerhalb der verschiedenen Auswertgeräte und diesem Netzgerät.



## 3 Elektrischer Anschluss

### 3.1 Anschlusshinweise

Der nachfolgende Anschlussplan gilt sowohl für die Standard- als auch für die Ex-Mess-einrichtungen. Beachten Sie bitte dabei folgende Hinweise:

- falls starke elektromagnetische Einstreuungen zu erwarten sind, empfehlen wir, für die Signalleitungen abgeschirmtes Kabel zu verwenden
- die Abschirmung darf nur einseitig auf der Sensorseite geerdet werden
- bei Gefahr von Überspannungen empfehlen wir den Einsatz von VEGA-Überspannungsschutzgeräten
- der Anschluss hat entsprechend den landesspezifischen Installationsstandards zu erfolgen (z.B. in Deutschland entsprechend den VDE-Vorschriften).

### 3.2 Anschlusshinweise für zugelassene Anwendungen

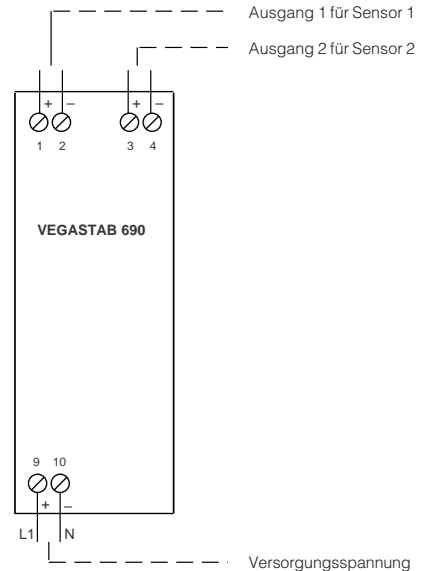


Die Spannungsversorgung des Sensors darf bei Ex-Anwendungen nur über einen eigensicheren Stromkreis erfolgen.

Mit dem Einsatz von ia Trennbarrieren Typ 145 können eigensichere Stromkreise hergestellt werden, siehe „3.4 Anschlussbeispiele“.

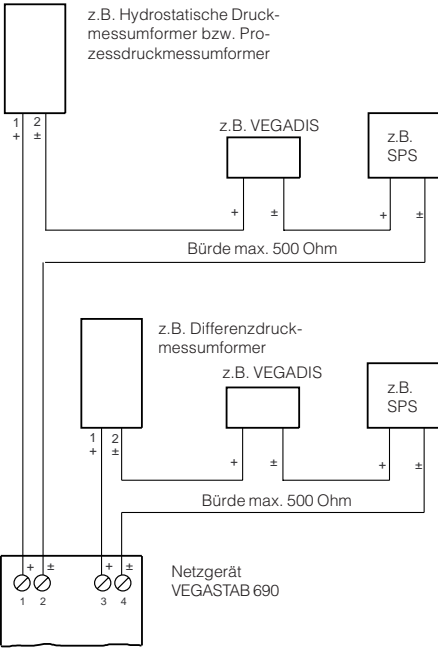
Das amtliche Dokument der ia Trennbarriere ist ebenfalls zu beachten.

### 3.3 Anschlussplan



## 3.4 Anschlussbeispiele

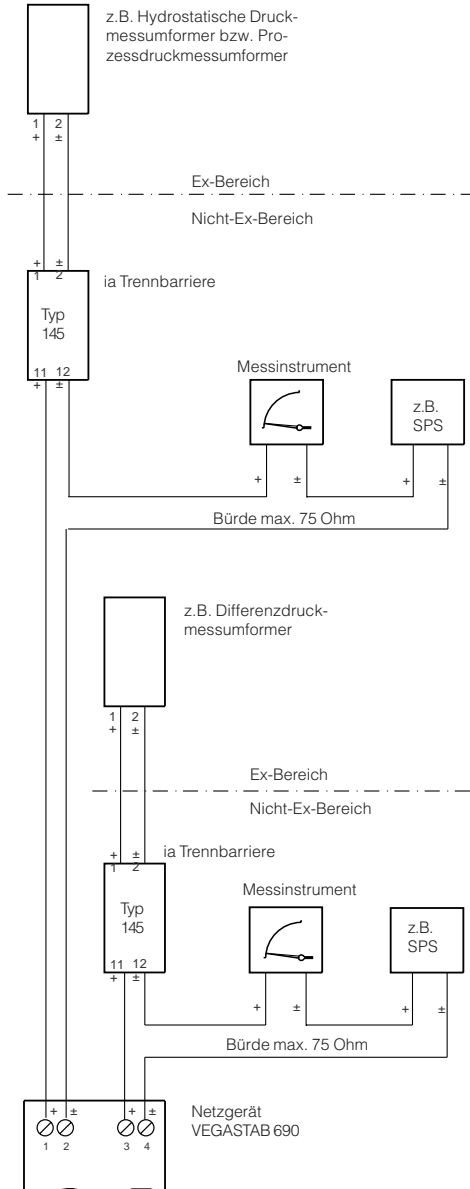
### Sensoren im Nicht-Ex-Bereich



An den beiden Ausgängen des Netzgeräts können auch gemischte Anwendungen angeschlossen werden, z.B.

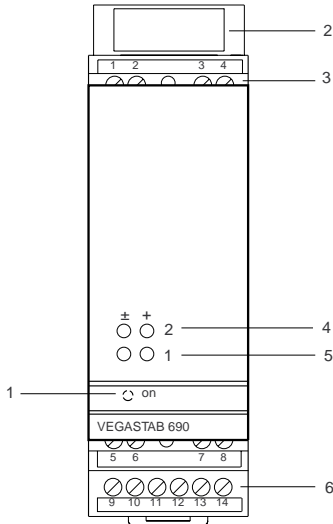
- Ausgang 1, Sensor im Nicht-Ex-Bereich
- Ausgang 2, Sensor im Ex-Bereich.

### Sensoren im Ex-Bereich



## 4 Inbetriebnahme

### 4.1 Anzeige- und Bedienelemente



- 1 LED Sekundärspannung vorhanden
- 2 Trennwand
- 3 Anschlussklemmen Ausgang 1 und 2
- 4 Interlockanschlussbuchsen Ausgang 2
- 5 Interlockanschlussbuchsen Ausgang 1
- 6 Anschlussklemmen Versorgung

### 4.2 Reihenfolge der Inbetriebnahme

Folgende Auflistung nennt Ihnen die wesentlichen Inbetriebnahmeschritte in Kurzfassung

- bauen Sie den Klemmsockel ein
- verdrahten Sie den Klemmsockel entsprechend Ihren Anforderungen
- decken Sie die Eingangsklemmen mit der Trennwand (2) ab
- montieren Sie das Einbaugerät in den Klemmsockel
- schalten Sie die Versorgungsspannung ein, die grüne LED (1) leuchtet auf

## 5 Diagnose

### 5.1 Wartung

Das Gerät ist wartungsfrei und bedarf keiner besonderen Pflege.

### 5.2 Reparatur

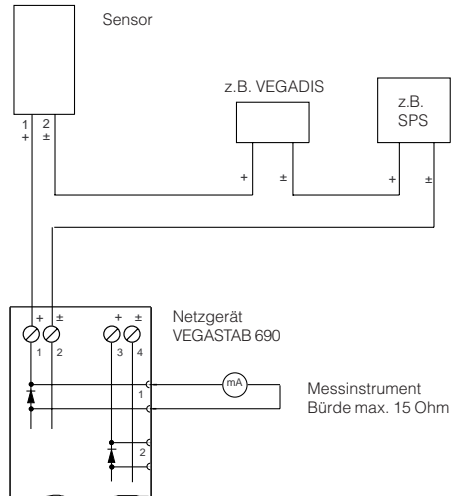
Reparaturen sind Eingriffe in das Gerät, um einen Gerätedefekt zu beheben. Eingriffe in das Gerät über die anschlussbedingten Handhabungen hinaus dürfen aus Sicherheits- und Gewährleistungsgründen nur durch VEGA-Personal vorgenommen werden.

Bei einem Gerätedefekt senden Sie das jeweilige Gerät mit einer kurzen Beschreibung des Fehlers an unsere Reparaturabteilung.

### 5.3 Überprüfung der Messleitung

Ein an den Interlockbuchsen angeschlossenes Messinstrument wird ohne Unterbrechung in den Stromkreis der Messleitung geschaltet (Reihenschaltung). Dadurch wird eine Überprüfung der Messleitung möglich. Das Messinstrument zeigt den aktuellen Strom an.

Gleiche Vorgehensweise gilt auch für Ausgang 2, Messleitung 2 an den Interlockbuchsen 2.



#### **Ex** Achtung!

Achten Sie bei Ex-Einrichtungen darauf, dass der Ex-Schutz durch das Messinstrument nicht beeinträchtigt wird.



# VEGA

VEGA Grieshaber KG  
Am Hohenstein 113  
D-77761 Schiltach  
Tel. (0 78 36) 50 - 0  
Fax (0 78 36) 50 - 201  
E-Mail [info@de.vega.com](mailto:info@de.vega.com)  
[www.vega.com](http://www.vega.com)



Die Angaben über Lieferumfang, Anwendung, Einsatz und Betriebsbedingungen der Sensoren und Auswertsysteme entsprechen den zum Zeitpunkt der Drucklegung vorhandenen Kenntnissen.

Änderungen vorbehalten